

Отопитель независимый жидкостный

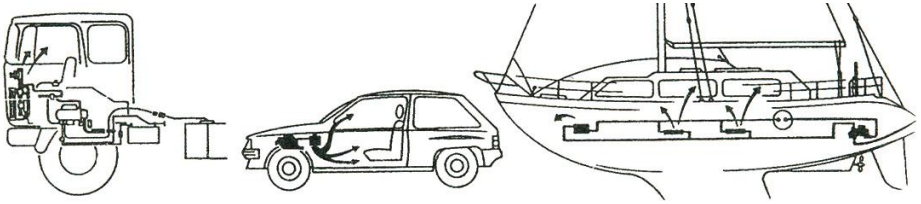
Руководство по эксплуатации

0020. 10 8106 010-10 РЭ изм. «10»

**Внешний вид, формат, бумага и скрепки (при издании) по
утвержденному контрольному образцу.**

Содержание

Введение	стр. 3
Описание и работа отопителя	3
Эксплуатационные ограничения	8
Действия в экстремальной ситуации	10
Подготовка к работе. Настройка минитаймера	10
Техническое обслуживание	16
Правила монтажа отопителя	18
Хранение	22
Утилизация	22
Комплектность	22
Гарантии изготовителя	23
Свидетельство о приемке	28
Сведения о сертификации	28
Условия приобретения изделия	28



Настоящее "Руководство по эксплуатации" (РЭ) предназначено для изучения устройства, правил монтажа и эксплуатации независимых жидкостных отопителей типа Б7В, работающих на бензине, и Д7В, работающих на дизельном топливе, рассчитанных на напряжение питания 12В или 24В.

Конструкция отопителя обеспечивает его надежную и безопасную работу только при условии строгого выполнения указаний настоящего РЭ.

РЭ может не отражать незначительные конструктивные изменения, внесённые предприятием-изготовителем после подписания к печати данного РЭ.

При работе отопителя, в процессе сгорания автотракторных топлив, образуются выхлопные газы, поэтому запрещается работа отопителя в непроветриваемом помещении (например при закрытых воротах гаража) в присутствии людей. Автоматический запуск отопителя с помощью таймера, с целью предварительного прогрева двигателя и салона автомобиля (до прихода людей), разрешается. В этом случае, входя в гараж, ворота следует оставить открытыми для проветривания или, не задерживаясь, выехать.

Запрещается включение и работа отопителя при наличии в окружающем воздухе легковоспламеняющихся паров или большого количества древесной, угольной и т.п. пыли.

Во время заправки топливного бака отопитель должен быть выключен.

ОПИСАНИЕ И РАБОТА ОТОПИТЕЛЯ

Отопители предназначены для отопления салона автомобиля или микроавтобуса и устранения обледенения его стекол, а также для предпускового разогрева двигателя при температурах окружающего воздуха до минус 45°С.

Отопители имеют автоматическую систему управления, включение производится с помощью минитаймера, который осуществляет как немедленный запуск отопителя, так и запрограммированный на любое время суток и день недели, а также предупреждает о понижении напряжения питания или о случившейся неисправности.

С.4 0020. 10 8106 010-10 РЭ

Основные технические характеристики отопителей приведены в таблице 1.

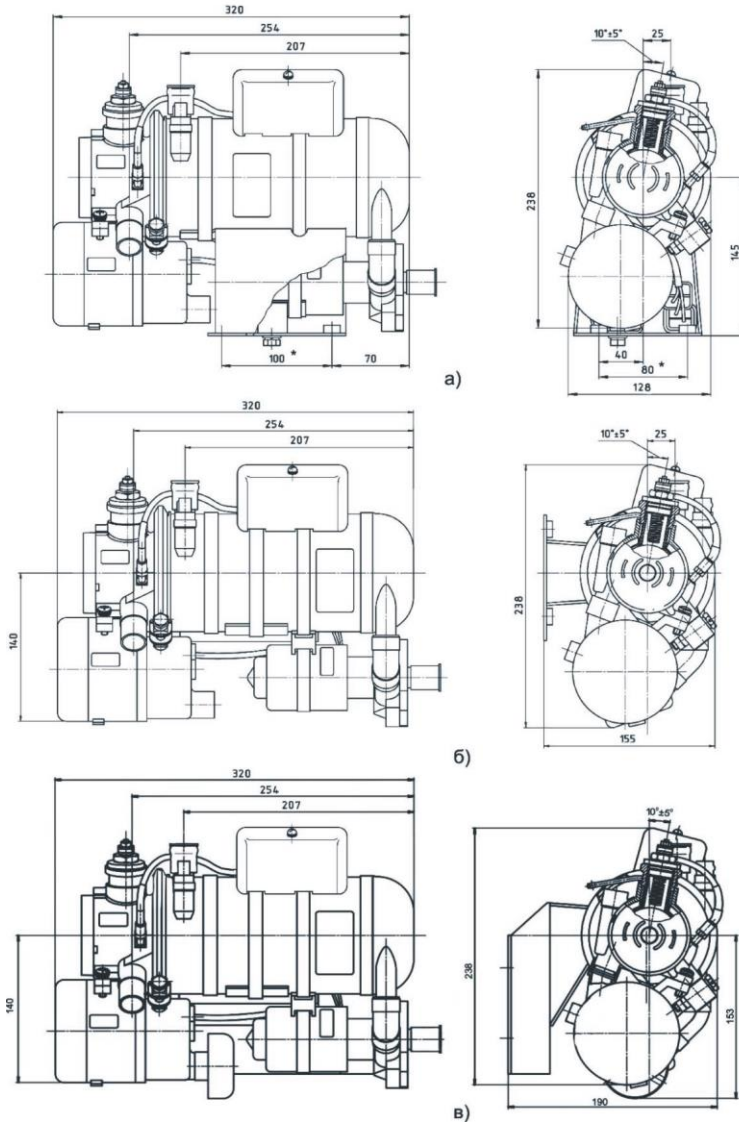
Таблица 1

Наименование показателя	Тип отопителя, обозначение		
	Б7В	Д7В	
	0020.108106010-10 0020.108106010-20	0025.10 8106 010-10 0025.10 8106 010-20 0025.10 8106 010-30 0025.10 8106 010-70	0025.208106010-10 0025.208106010-20
Номинальное напряжение, В	12	12	24
Тепловой поток (теплопроизводительность) при номинальном напряжении, Вт -полный режим -частичный режим		7000±10% 2000±10%	
Применяемое топливо	Бензин автомобильный по ГОСТ 2084-77	Дизельное топливо по ГОСТ 305-2013 ¹⁾	
Расход топлива, кг/ч (л/ч) -полный режим -частичный режим	0,725±10%(1,0±10%) 0,217±10%(0,3±10%)	0,738±10%(0,9±10%) 0,213±10%(0,26±10%)	
Теплоноситель	Охлаждающая жидкость		
Минимальный расход жидкости, необходимый для обеспечения работоспособности отопителя и системы отопления, л/ч	600		
Рабочее давление, МПа	0,2 max		
Потребляемая мощность (с жидкостным насосом без вентилятора автомобиля), Вт -при запуске -на установившемся режиме работы:	370±10%	370±10%	370±10%
-полный режим	125±10%	125±10%	125±10%
-частичный режим	100±10%	100±10%	100±10%
Масса отопителя с жидкостным насосом, без топливного насоса, блока управления и комплекта монтажных частей, кг, не более	8,0		

1) В зависимости от температуры окружающего воздуха должно использоваться различное топливо:

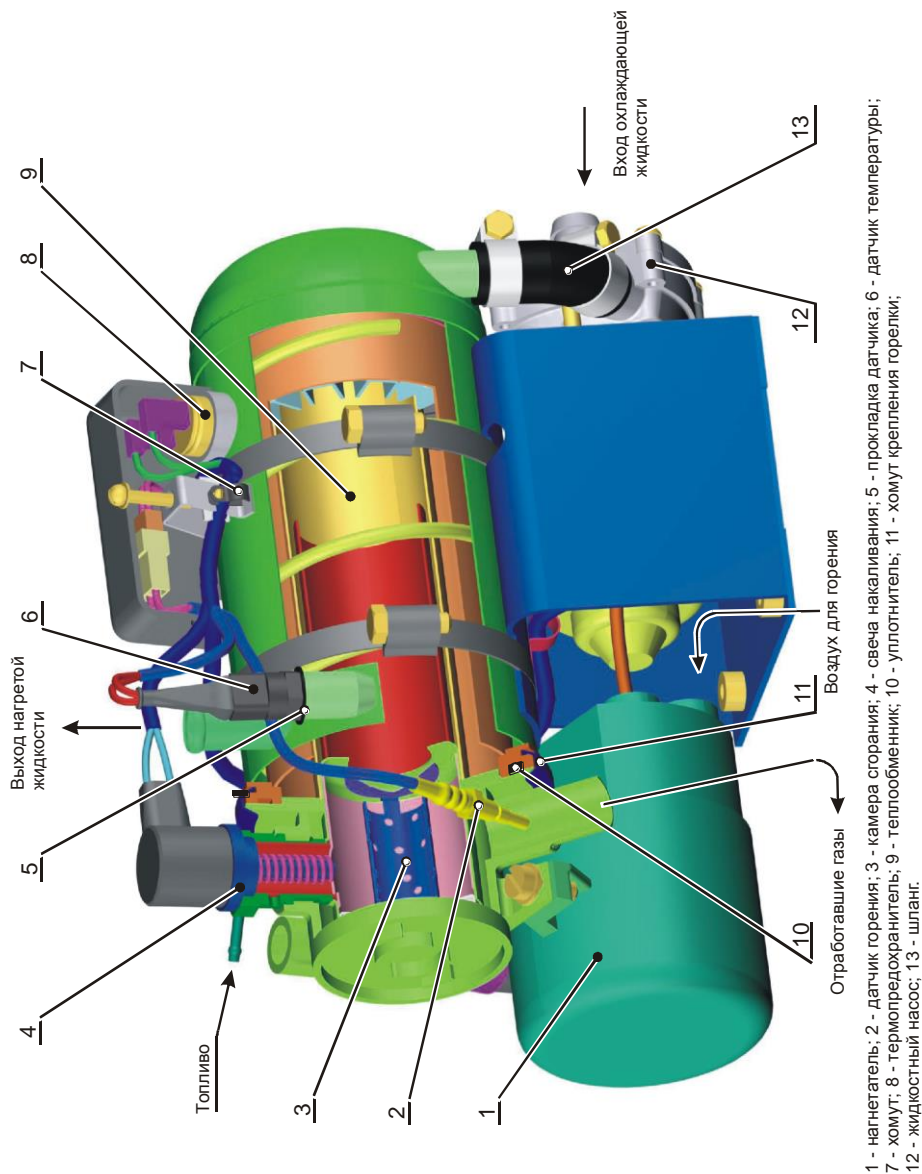
- при температурах выше 0 °С – любое дизтопливо;
- при температурах от 0 до минус 30 °С – зимнее дизельное топливо «З» с температурой застывания топлива не выше минус 45 °С и арктическое дизельное топливо «А»;
- при температурах от минус 30 до минус 45 °С – арктическое дизельное топливо «А» или смесь, состоящая из 50% зимнего дизельного топлива и 50% бензина автомобильного.

Габаритные и присоединительные размеры отопителя приведены на рисунке 1.



- а) – отопитель с кронштейном для нижнего крепления (0020.10 8106 010-10, 0025.10 8106 010-10, 0025.20 8106 010-10, 0025.10 8106 010-70);
 б) – отопитель с кронштейном для бокового крепления (0020.10 8106 010-20, 0025.10 8106 010-20, 0025.20 8106 010-20);
 в) – отопитель с кронштейном для бокового крепления 0025.10 8106 010-30.

Рисунок 1



Устройство и принцип работы отопителя показаны на рисунке 2.

При включении отопителя топливо, поступающее в горелку 3 через штуцер свечи накаливания 4, смешивается с воздухом, подаваемым нагнетателем воздуха для горения 1, и образованная смесь воспламеняется от раскаленной спирали свечи, после чего свеча отключается. Горение поддерживается за счет постоянного поступления топливовоздушной смеси, раскаленные продукты сгорания топлива нагревают стенки теплообменника 9, омываемые охлаждающей жидкостью, которую с момента включения отопителя подает жидкостный насос 12 в кольцевое пространство теплообменника.

Отработавшие газы по газоотводящей трубе выбрасываются в атмосферу.

Контроль за работой отопителя осуществляют датчик горения 2 и термopредохранитель 8, сигнализируя о прекращении процесса горения или предельном повышении температуры теплообменника блоку управления, который, при случившейся аварийной ситуации, отключает отопитель.

При нормальной работе отопителя нагретая жидкость поступает в систему охлаждения двигателя и отопления автомобиля.

Как только температура охлаждающей жидкости в отопителе достигнет 55°C, о чем сигнализирует датчик температуры 6, блок управления, посредством реле вентилятора автомобиля, включит вентилятор, обдувающий теплообменник системы отопления автомобиля.

В зависимости от интенсивности теплосъема с теплообменника системы отопления автомобиля блок управления будет задавать режим работы отопителя.

Если съем тепла составляет 7000Вт или больше – отопитель постоянно работает на полном режиме. Температура жидкости при этом не превышает 82°C.

Если съем тепла составляет от 2000Вт, что соответствует производительности частичного режима, до 7000Вт (производительность полного режима), то в начальный период отопитель работает на полном режиме, а когда температура жидкости достигнет примерно 82°C, отопитель переключается на частичный режим, однако съем тепла превышает 2000Вт и, поэтому, температура жидкости понижается. При достижении температуры примерно 72°C отопитель снова переключается на полный режим.

Если съем тепла меньше 2000Вт – в начальный период отопитель работает на полном режиме, а когда температура жидкости достигнет примерно 82°C, переключается на частичный режим, однако съем тепла меньше 2000 Вт и, поэтому, температура жидкости продолжает повышаться. При достижении температуры примерно 90°C подача топлива в отопитель прекращается и начинается автоматическая продувка его теплообменника.

По истечении примерно 180 секунд, отопитель выключается. Все время жидкостный насос и вентилятор автомобиля продолжают работать и температура жидкости снижается. При температуре жидкости примерно 70°C отопитель снова автоматически включается на полном режиме.

Графики режимов работы в зависимости от съема тепла приведены на рисунке 3.

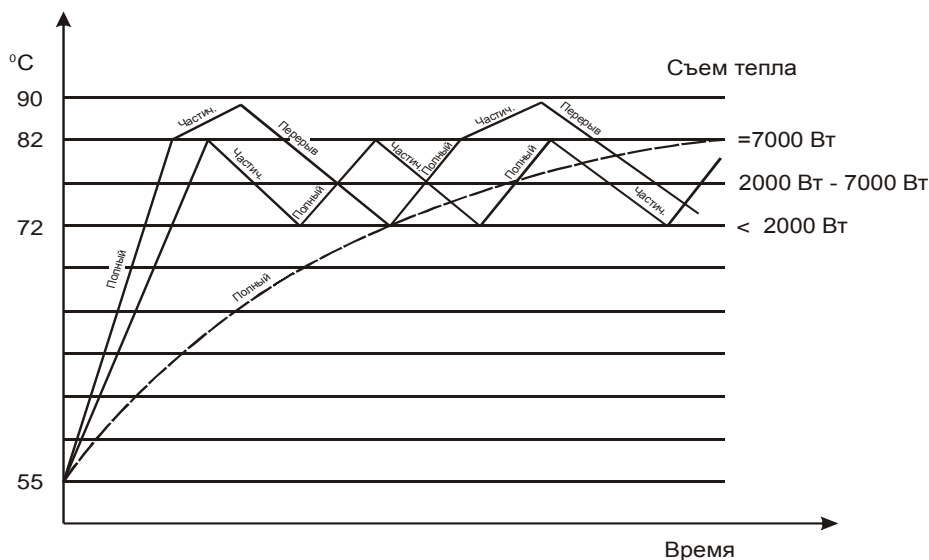


Рисунок 3

ЭКСПЛУАТАЦИОННЫЕ ОГРАНИЧЕНИЯ

Охлаждающая жидкость в автомобиле с установленным отопителем должна круглый год содержать не менее 10% антифриза "Тосол-АМ" для защиты деталей и приборов отопителя от коррозии, а при сезонном понижении температуры окружающего воздуха в качестве охлаждающей жидкости должны применяться автожидкости типа "Тосол-А40М" или "Тосол-А65М" для исключения замерзания и разрушения деталей отопителя.

Применение в качестве охлаждающей жидкости воды без антифриза **запрещается**.

При создавшейся аварийной ситуации, например после истечения штатной охлаждающей жидкости, разрешается кратковременное использование в качестве охлаждающей жидкости воды, при этом должны быть предприняты меры по своевременному ее удалению по мере остывания и угрозе замерзания.

Включение отопителя с замерзшей системой охлаждения **запрещается**.

Запрещается включение отопителя с незаполненной системой охлаждения двигателя автомобиля, а также заполнение системы охлаждающей жидкостью во время аварийного перегрева отопителя.

После каждого заполнения системы охлаждения-отопления из нее необходимо **удалить воздух** в соответствии с указаниями настоящего РЭ и Руководства на автомобиль. Все соединения в системе охлаждения-отопления должны быть надежно затянуты для предотвращения образования воздушных

пробок, после первых двух часов работы отопителя их рекомендуется дополнительно подтянуть.

Для обеспечения эффективной и безопасной работы отопителя патрубки подвода воздуха для обеспечения горения и отвода отработавших газов (рисунок 2) всегда должны быть свободными от грязи, мусора, наледи и т.п.

Все соединения топливной системы должны быть герметичными.

Подтекание топлива в соединениях и попадание топлива на наружную поверхность не допускаются. При наличии в топливном баке сообщающегося с атмосферой отверстия, оно должно быть всегда открытым.

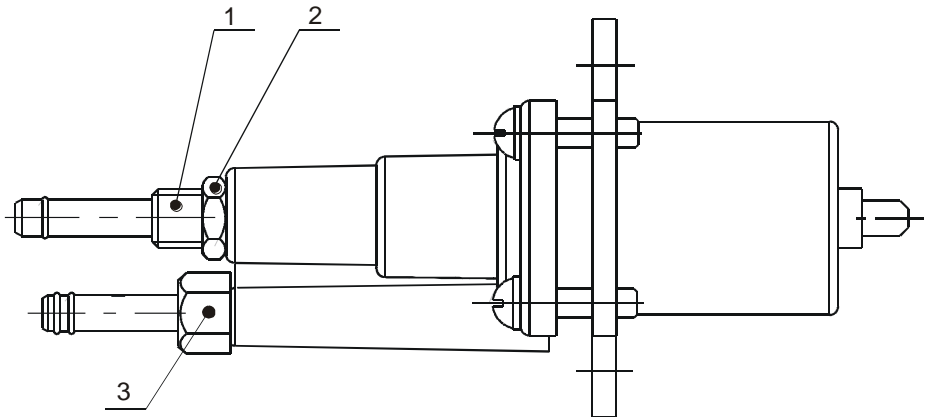
При эксплуатации дизельного отопителя необходимо следить за температурой окружающего воздуха. При отрицательных температурах дизельное топливо должно соответствовать указаниям таблицы 1.

Топливный насос отопителя настроен и зафиксирован на определенный расход топлива, поэтому отворачивать отводящий штуцер 1 и гайку 2 (рисунок 4) **запрещается**.

Запрещается подсоединять и разъединять разъемы блока управления при подключенном питании.

После выключения повторное включение отопителя разрешается не ранее чем через 5-10 секунд.

В случае проведения на автомобиле электросварочных работ необходимо отсоединить "плюс" отопителя от аккумуляторной батареи и замкнуть на "массу" автомобиля, чтобы не повредить блок управления.



1 - штуцер отводящий; 2 - гайка М10х1; 3 - штуцер подвода топлива с фильтром.

Рисунок 4 - Электромагнитный топливный насос

ДЕЙСТВИЯ В ЭКСТРЕМАЛЬНОЙ СИТУАЦИИ

В случае появления дыма и пламени на выходе из трубы, отводящей отработавшие газы, необходимо немедленно выключить отопитель, дождаться окончания автоматической продувки и остывания отопителя, после чего приступить к осмотру и выявлению причины, приведшей к неисправности.

ПОДГОТОВКА К РАБОТЕ. НАСТРОЙКА МИНИТАЙМЕРА

Перед включением отопителя необходимо кран системы отопления автомобиля полностью открыть, а переключатель или рычажок вентилятора автомобиля установить в положение "Минимальная вентиляция" для экономии ресурса аккумуляторной батареи и ускорения прогрева двигателя автомобиля.

Перед первым включением отопителя с помощью минитаймера (рисунок 5) его необходимо сначала настроить.

При подаче питания на минитаймер на его экране появляется "12-00-1".

Первоначальная настройка минитаймера заключается в установлении текущего времени, для чего:

-нажать кнопку "ЧАСЫ", при этом на экране индикатора начинает мигать "12". Нажатием кнопок "<" или ">" установить показание часов в данный момент;

-второй раз нажать кнопку "ЧАСЫ" и кнопками "<" или ">", установить показание минут;

-третий раз нажать кнопку "ЧАСЫ" и кнопками "<" или ">" установить текущий день недели (1- понедельник, 2- вторник и т.д.).

Прекращение мигания цифр на экране индикатора сигнализирует об окончании первоначальной настройки минитаймера.

Программирование продолжительности работы.

Минитаймер обеспечивает постоянную запрограммированную продолжительность работы отопителя 30 минут, которую, при необходимости, можно изменять в интервале от 5 до 99 минут. Для этого при включенном отопителе нужно кратковременно нажать кнопку "ПРОГРАМ", после чего число "30" замигает. Затем кнопками "<" или ">" установить требуемую длительность работы (от 5 до 99 минут) или без ограничения во времени, что устанавливается нажатием кнопки " > " до появления символа " -- ".

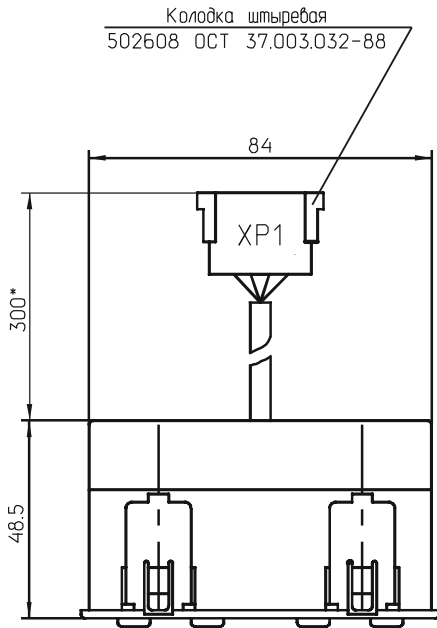
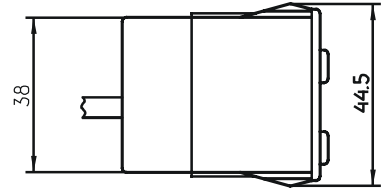
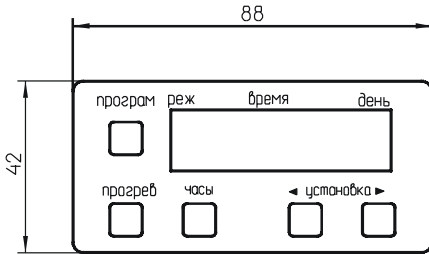
Прекращение мигания установленного времени означает, что время новой запрограммированной продолжительности работы введено в запоминающее устройство.

При прерывании подачи электропитания к минитаймеру, он вернется к постоянной запрограммированной продолжительности работы, т.е. 30 минут.

Программирование работы отопителя.

Предварительно можно ввести две отдельные программы включения отопителя в течение последующих 24 часов после программирования, или в любой из последующих дней недели.

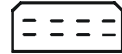
Для этого необходимо при выключенном отопителе выбрать кнопкой "ПРОГРАМ" необходимую программу (нажать кнопку и удерживать 2-3 секунды), на экране индикатора появится цифра "1" или "2" и базовая настройка "00:00 0".



Нумерация контактов колодки
Вид со стороны разъема

XP1

8 7 6 5



4 3 2 1

XP1

Конт.	Конт
1	-
2	+U питания
3	Индикация
4	Упр.реле
5	Общий
6	Пуск
7	-
8	-

Рисунок 5 - Минитаймер

С.12 0020. 10 8106 010-10 РЭ

Кнопкой "ЧАСЫ" и кнопками "<" или ">" установить требуемое время запуска и текущий день недели (как описано в разделе "Первоначальная настройка минитаймера"). Для программирования на последующие 24 часа в секторе "ДЕНЬ" установить цифру "0" (цифра "0" означает, что день недели при срабатывании минитаймера не учитывается). Для программирования на любой из последующих 7 дней в секторе "ДЕНЬ" установить требуемый день недели от 1 до 7.

Сигналом о введении программы преднабора в запоминающее устройство минитаймера является переход в режим индикации текущего времени (через 5 секунд после установки программы). Индикация номера преднабора означает начало работы программы.

Для отмены ввода заданных программ следует нажимать кнопку "ПРОГРАМ" до тех пор, пока на экране не появится индикация текущего времени.

Следует помнить что:

-автоматически осуществляется только одно запрограммированное включение отопителя и, по истечении 30 минут или другого измененного времени (см. "Программирование продолжительности работы"), отопитель отключается;

-после автоматического выключения отопителя (при отработке программы), для следующего автоматического включения отопителя кнопкой "ПРОГРАМ" следует выбрать требуемый номер программы преднабора (нажать кнопку и удерживать 2 - 3 секунды);

-для проверки запрограммированного времени включения отопителя необходимо (при отключенном отопителе) нажать кнопку "ПРОГРАМ" и на экране индикатора высвечивается в течение 5 секунд номер программы и запрограммированное время, если нужно проконтролировать второе запрограммированное время, то кнопку "ПРОГРАМ" нужно нажать второй раз;

-для того чтобы на экране индикатора высветилось текущее время нужно нажать кнопку "ЧАСЫ";

-ДАЖЕ ПРИ КРАТКОВРЕМЕННОМ ПРЕРЫВАНИИ ПОДАЧИ ЭЛЕКТРОПИТАНИЯ К МИНИТАЙМЕРУ, ВСЕ ЕГО НАСТРОЙКИ БУДУТ УТРАЧЕНЫ, И МИНИТАЙМЕР ПОТРЕБУЕТСЯ ПЕРЕНАСТРОИТЬ.

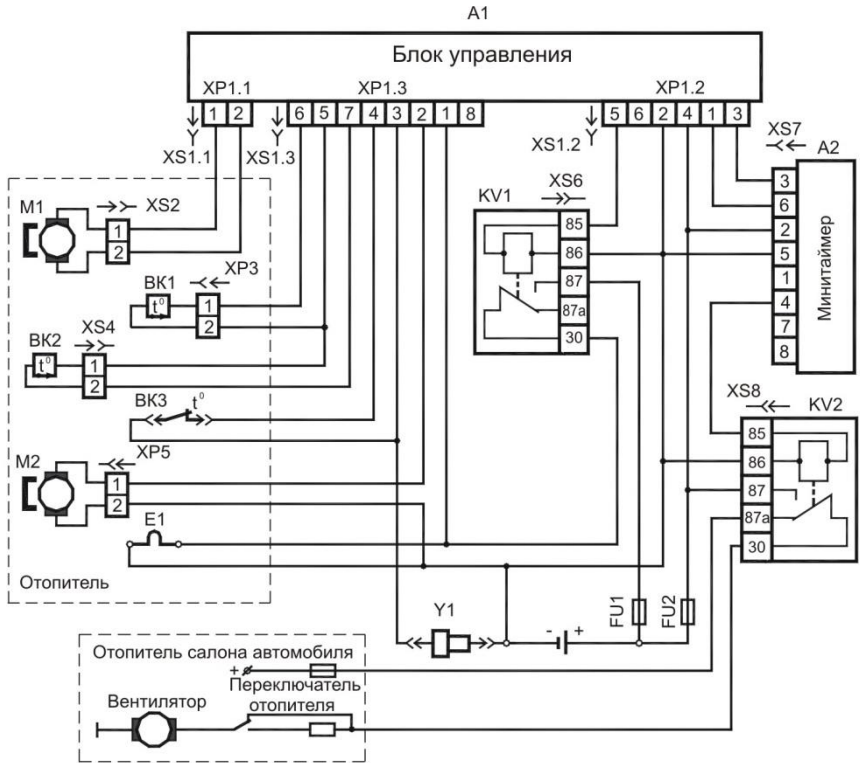
Включение отопителя производится однократным нажатием кнопки "ПРОГРЕВ" на минитаймере после первоначальной его настройки.

При этом блок управления в течение 10 секунд проводит диагностику всех электроприборов отопителя (рисунок 6), а затем осуществляет автоматический запуск.

Выключение отопителя производится также нажатием кнопки "ПРОГРЕВ", при этом отключается топливный насос, а жидкостный насос и нагнетатель воздуха продолжают работать в течение 120 секунд, продувая и остужая теплообменник, после чего отключаются. Минитаймер переходит в режим индикации текущего времени. В случае пониженного напряжения питания минитаймер переходит в режим энергосбережения, в результате чего экран минитаймера гаснет.

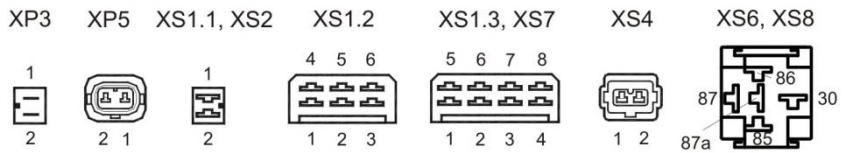
При отклонении от нормальной работы отопителя блок управления выполняет следующие функции:

-не осуществляет попыток запуска отопителя, если начальная диагностика перед запуском и в течение последующих 10 секунд обнаружила неисправность жидкостного или топливного насосов, свечи накаливания или нагнетателя воздуха;



Вид со стороны разъема

Нумерация контактов в колодках отопителя



- A1 - Блок управления;
- A2 - Минитаймер;
- BK1 - Датчик горения;
- BK2 - Датчик температуры;
- BK3 - Термопредохранитель;
- E1 - Свеча накаливания;
- FU1, FU2 - Предохранитель (30А для 12В, 25А для 24В);
- KV1 - Реле свечи;
- KV2 - Реле вентилятора автомобиля;
- M1 - Жидкостный насос;
- M2 - Нагнетатель воздуха;
- XP5 - Колодка штыревая;
- XS1.1, XS2 - Колодка гнездовая;
- XS1.2 - Колодка гнездовая;
- XS1.3, XS7 - Колодка гнездовая;
- XS6, XS8 - Колодка гнездовая;
- XP5 - Соединитель;
- XS4 - Соединитель;
- Y1 - Насос топливный электромагнитный.

Рисунок 6 - Схема электрическая принципиальная

С.14 0020. 10 8106 010-10 РЭ

-осуществляет повторный запуск отопителя по истечении 180 секунд с неудавшейся попытки первого запуска, в случае неудавшегося повторного запуска отключает отопитель;

-осуществляет повторный запуск отопителя после самопроизвольного прекращения горения в горелке, если в течение 90 секунд запуск не произойдет, отключает отопитель;

-отключает отопитель после срабатывания термopредохранителя из-за предельного повышения температуры охлаждающей жидкости, например вследствие ее недостатка;

-сигнализирует о понижении напряжения питания, при предельном падении напряжения отключает отопитель;

-обеспечивает импульсное питание свечи накаливания, с целью ее защиты, при напряжении питания выше номинального;

-отключает отопитель при предельном повышении напряжения питания;

-отключает отопитель, примерно через 4 минуты после запуска, если не работает датчик температуры.

Во всех случаях автоматическое отключение отопителя сопровождается продувкой теплообменника, как при обычном выключении.

Коды неисправностей и отключений, появляющихся на экране минитаймера с мигающим символом "E", и методы устранения неисправностей приведены в таблице 2. В случае невозможности устранения неисправности своими силами или при необходимости замены отдельных приборов следует обращаться в специализированные мастерские.

Таблица 2

Код неисправности на экране минитаймера	Неисправность, предполагаемая причина	Применяемые меры по устранению неисправности
1	2	3
E04	Обрыв в эл. цепи датчика температуры. Неисправен датчик температуры.	Проверить эл. цепь. Заменить датчик температуры.
E05	Обрыв в эл. цепи термopредохранителя, перегрев. Обрыв в эл. цепи топливного насоса.	Проверить эл. цепи термopредохранителя и топливного насоса. Проверить термopредохранитель и топливный насос, при необходимости заменить.
E06	Неисправность датчика горения.	Проверить эл. цепь датчика горения, при необходимости заменить датчик.
E07	Срыв пламени на частичном режиме. Мала подача топлива. Воздушный пузырь в топливопроводе.	Проверить герметичность топливопровода, дождаться удаления воздуха из топливопровода. Проверить производительность топливного насоса. Проверить датчик горения.
E08	Срыв пламени на полном режиме. Мала подача топлива. Воздушный пузырь в топливопроводе.	Проверить герметичность топливной системы, дождаться удаления воздуха из топливопровода. Проверить производительность топливного насоса. Проверить датчик горения.

Продолжение таблицы 2

1	2	3
E09	Неисправна свеча накаливания.	Проверить эл. цепь свечи накаливания и реле свечи KV1. Проверить предохранитель свечи FU1. Осмотреть свечу накаливания, при необходимости заменить. Проверить реле свечи KV1, при необходимости заменить.
E10	Неисправность нагнетателя воздуха.	Проверить эл. цепь нагнетателя. Заменить нагнетатель.
E11	Предупреждение о пониженном напряжении питания. Разряд аккумуляторной батареи. Окисление электрических соединений.	Зарядить аккумуляторную батарею. Зачистить контакты.
E12	Отключение из-за повышенного напряжения питания. Неисправен регулятор напряжения автомобиля.	Заменить регулятор напряжения автомобиля.
E13	Превышение времени запуска. Отопитель не запускается после второй попытки. Нет подачи топлива. Неисправен топливный насос. Неисправен датчик горения.	Проверить наличие топлива. Заменить топливный насос. Проверить эл. цепь датчика горения. Проверить датчик горения, при необходимости заменить.
E14	Отказ жидкостного насоса.	Проверить электрическую цепь жидкостного насоса. Заменить жидкостный насос.
E15	Отключение из-за пониженного напряжения. Разряд аккумуляторной батареи. Окисление эл. контактов.	Зарядить аккумуляторную батарею. Зачистить электрические контакты.
E20	Отсутствует связь с блоком управления. Повреждение эл. проводов, окисление контактов.	Проверить контактные соединения колодок. Проверить эл. проводку. Зачистить контакты. Заменить блок управления.

Следует помнить, что при невозможности запуска отопителя прежде всего необходимо проверить:

- наличие топлива в баке и герметичность топливной системы;
- полностью ли открыт кран системы отопления автомобиля;
- исправность предохранителей;
- отсутствие повреждений электропроводки, окисления или замасливания контактов.

ТЕХНИЧЕСКОЕ ОБСЛУЖИВАНИЕ

При длительных перерывах в работе отопителя рекомендуется один раз в месяц включать его на 10-15 секунд.

Перед началом отопительного сезона необходимо:

-проверить герметичность топливопроводов, при необходимости подтянуть;

-извлечь и осмотреть свечу накаливания, при необходимости осторожно очистить витки спирали от сажи;

-извлечь из штуцера свечи футеровку свечи и осмотреть. Если на футеровке имеются отложения сажи, т.е. поры материала футеровки перестали пропускать воздух, ее необходимо заменить или пропитать бензином и прожечь вне отопителя

(не более 2 мин) с соблюдением мер пожарной безопасности. Если материал футеровки имеет заметные повреждения, очаговые выпячивания ее придется заменить;

-продуть воздухом под давлением топливную трубку штуцера свечи 4

(рисунок 2);

-проверить, при необходимости зачистить электрические контакты приборов отопителя;

-проверить и очистить патрубков забора воздуха для горения и газоотводящую трубу;

-проверить шланги подвода и отвода охлаждающей жидкости, исключить их провисание и трение при движении автомобиля.

Особенности разборки и сборки отопителя

Необходимая для проведения технического обслуживания и устранения неисправностей разборка и сборка отопителя производится обычным водительским инструментом.

Для извлечения свечи и ее футеровки осторожно снять резиновый чехол, отвернуть гайку снять шайбы и провода, вывернуть свечу. Рукой, без применения инструмента, извлечь футеровку свечи.

При сборке, устанавливая футеровку свечи в штуцер, необходимо разрез футеровки скоординировать так, как показано на рисунке 7.

Заворачивая свечу необходимо обеспечить герметичность ее соединения со штуцером однако, с целью сохранности самой свечи, усилие ее затяжки не должно превышать 22 Н-м.

Подсоединение проводов к свече производить в следующем порядке:

- "минусовой" провод (с наконечником Ø8,5мм) ;

- изолирующая шайба;

- стальная прижимная шайба;

- "плюсовой" провод, пружинная шайба и гайка

Дальнейшая разборка отопителя при сезонном техническом обслуживании не требуется, если не было нареканий к его работе в прошлом сезоне и при пробном запуске после очистки свечи и патрубков.

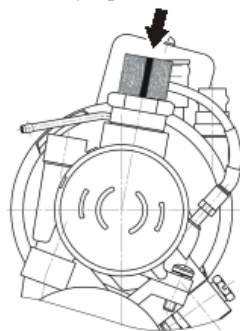


Рисунок 7

Если при пробном запуске после 10-15 минут работы наблюдалось дымление из газоотводящей трубы, хлопки, неровный звук горения отопитель необходимо демонтировать и частично разобрать, для чего:

-отвернуть винт и снять пластмассовую крышку, закрывающую колодку датчика горения 2 (рисунок 2), разъединить колодку, вывернуть датчик;

-вывернуть свечу, как указано выше;

-вывернуть винт крепления нагнетателя воздуха 1 и, осторожно покачивая, отсоединить его от корпуса горелки, не повреждая уплотнительное кольцо на воздухоподводящем патрубке (при последующей сборке кольцо необходимо смазать любой автомобильной смазкой);

-снять хомут крепления горелки 11, предварительно отметив положение свечи относительно теплообменника, чтобы при последующей сборке сориентировать горелку по свече и установить в первоначальное положение;

-отсоединить горелку от теплообменника 9, осторожно и постепенно увеличивая, с помощью двух отверток, щель между фланцами, не повреждая уплотнительное кольцо из термостойкой резины 10, осторожно покачивая извлечь горелку из теплообменника. При последующей сборке кольцо должно ровно лежать в канавке фланца, в случае его повреждения кольцо необходимо закупить в специализированной мастерской. При обнаружении сажевых отложений осторожно очистить детали и продуть сжатым воздухом, собрать отопитель в обратном порядке.

Следует помнить, что отопитель встроен в систему охлаждения автомобиля, поэтому перед снятием датчика температуры, жидкостного насоса или демонтажом отопителя необходимо снизить избыточное давление в системе, для чего открыть пробку радиатора, а затем, во избежание вытекания охлаждающей жидкости, отсоединить от отопителя шланги охлаждающей жидкости и слить ее до необходимого уровня.

При необходимости извлечения датчика температуры 6 необходимо сначала снять резиновый кожух и соединитель, а затем отвернуть датчик.

При сборке, с целью обеспечения герметичности соединения необходимо заменить прокладку датчика 5 запасной, а затяжку датчика температуры производить с моментом около 17 Н·м.

Демонтаж и монтаж термopредохранителя 8 осуществляется усилием руки, без инструмента.

После монтажа датчика температуры, жидкостного насоса или отопителя в целом необходимо удалить воздух, для чего:

-полностью открыть кран системы отопления автомобиля;

-долить охлаждающую жидкость;

-завести двигатель автомобиля, во время работы двигателя должен сработать термостат радиатора;

-затем для удаления воздуха из отопителя подвести "плюс" к контакту 2 колодки ХР1.1 блока управления А1 (рисунок 6) для подачи напряжения питания на жидкостный насос отопителя, при необходимости долить охлаждающую жидкость.

Следует также учесть указания изготовителя автотранспортного средства по особенностям удаления воздуха из системы охлаждения-отопления конкретного автомобиля.

При пробном запуске отопителя, после удаления воздуха из жидкостной системы, необходимо проверить и, при необходимости, подтянуть хомуты шлангов охлаждающей жидкости для исключения течи и подсоса воздуха.

ПРАВИЛА МОНТАЖА ОТОПИТЕЛЯ

Монтаж отопителя должен выполняться в соответствии с указаниями настоящего РЭ. Любое отклонение при подключении отопителя к жидкостной системе охлаждения двигателя, при выполнении электромонтажа, подсоединении топливной системы, воздухоподводящих и отводящих отработавшие газы трубопроводов, а также применение посторонних органов управления допускается только по согласованию с предприятием-изготовителем.

Отопитель, подключенный к жидкостной системе охлаждения двигателя, становится ее частью, поэтому он должен устанавливаться ниже уровня охлаждающей жидкости радиатора или теплообменника автомобиля так, чтобы выходящий из отопителя поток жидкости совпадал по направлению с потоком жидкости системы охлаждения двигателя.

После установки и подключения отопителя из него и из всей системы охлаждения-отопления следует удалить воздух, соблюдая указания Руководства по эксплуатации автомобиля.

Отопитель устанавливается в подкапотном пространстве с небольшим наклоном от горизонтали, для облегчения выхода воздуха, как показано на рисунке 8.

Для удобства закрепления на различных автомобилях отопители выпускаются с тремя различными кронштейнами (рисунок 1):

- а) - для нижнего (напольного) крепления;
- б, в) - для бокового крепления;

Для обеспечения размещения отопителя в подкапотном пространстве разрешается

изменять положение горелки, после ослабления хомута 11 (рисунок 2), относительно отводящего патрубка теплообменника в пределах, указанных на рисунке 9, а также поворачивать теплообменник, как показано на рисунке 10, но при этом в отопителях для нижнего (напольного) крепления, придется заменить шланг 13 (рисунок 2) новым, отрезав его требуемой длины из шланга, входящего в комплект монтажных частей, при этом жидкостный насос допускается извлечь из кронштейна отопителя и закрепить отдельно.

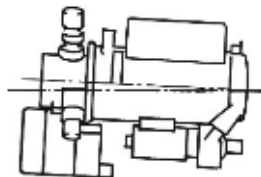


Рисунок 8

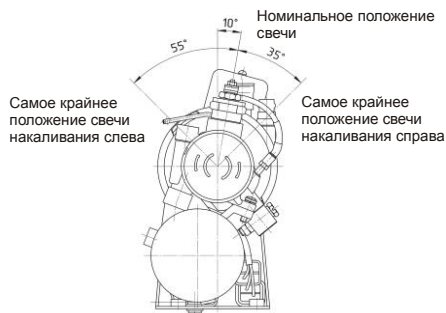


Рисунок 9 - Допустимое положение горелки по свече накаливания

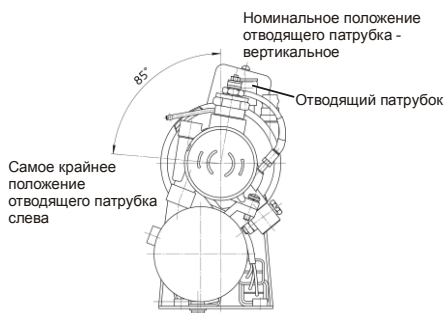


Рисунок 10 - Допустимое положение теплообменника

Подача воздуха для горения и отвод отработавших газов

Воздух, для обеспечения процесса горения в отопителе, должен всасываться снаружи или из подкапотного пространства, в месте, обеспечивающем свободный вход воздуха без загрязнений и воды.

Отработавшие газы должны выводиться наружу в таком месте, чтобы исключалась возможность всасывания их вместе с воздухом для обеспечения горения, засасывания вентилятором автомобиля, а также исключалась возможность любого проникновения их в салон или кабину автомобиля и возможность их отрицательного воздействия на детали двигателя автомобиля и других его частей, учитывая их высокую температуру. Прокладка газоотводящей трубы должна осуществляться с небольшим уклоном в сторону выходного отверстия с целью стока конденсата. Если это невозможно следует в самых низких участках предусмотреть сливные отверстия Ø5мм. Выходное отверстие газоотводящей трубы должно располагаться в месте, исключающем попадание в него снега и грязи и позволяющем осмотреть его и, при необходимости, очистить. Кроме того выходное отверстие не должно быть направлено навстречу потоку воздуха при движении автомобиля. Газоотводящая труба не должна также прокладываться слишком близко от шлангов с охлаждающей жидкостью и топливом из-за высокой температуры газов.

Подсоединение отопителя к жидкостной системе охлаждения двигателя

Давление в системе охлаждения двигателя не должно превышать 0,2МПа для чего в ней должен быть предусмотрен предохранительный клапан, например в пробке радиатора.

Отопитель подключается к жидкостному шлангу, проложенному от двигателя к теплообменнику автомобиля, как показано на рисунке 11.

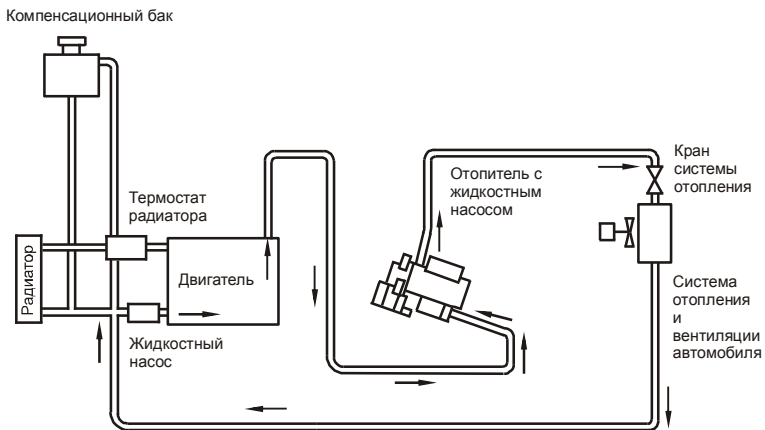


Рисунок 11

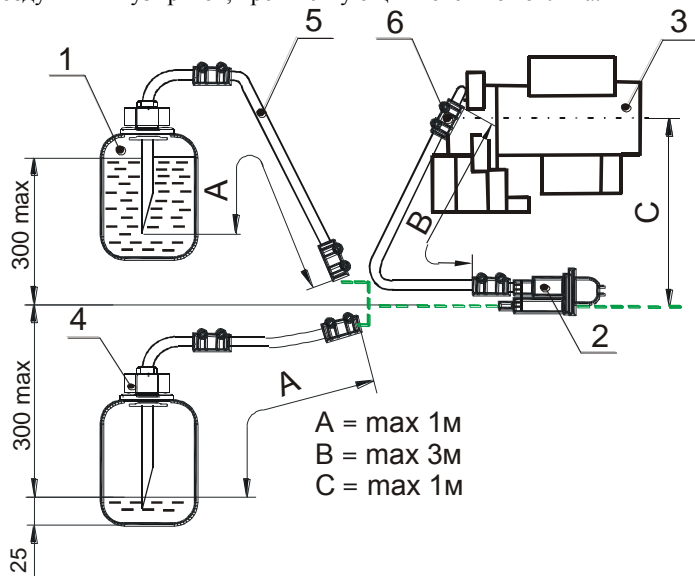
Подсоединение к топливной системе

Для обеспечения надежной работы отопителя всасывание топлива должно осуществляться в соответствии с рисунком 12, на котором указана допустимая высота всасывания-нагнетания.

При решении вопроса очистки топлива, подводимого к топливному насосу отопителя, следует учесть, что фильтр топливного насоса имеет ячейку 0,05мм.

При засорении фильтра топливного насоса его необходимо очистить, для чего вывернуть штуцер подвода топлива с фильтром 3 (рисунок 4), промыть чистым бензином, продуть и завернуть.

Топливопровод от топливного насоса к отопителю рекомендуется прокладывать без уклонов, а температура окружающего воздуха в зоне размещения топливного насоса и топливопровода не должна превышать 30°C для исключения образования газовоздушных пузырьков, препятствующих течению топлива.



- 1-топливный бак; 2 - топливный насос; 3 - отопитель; 4 - топливозаборник;
5 - топливопровод; 6 - трубка с хомутами.

Рисунок 12

Для соединения топливопровода должны применяться отрезки резиновых шлангов.

Топливную трубку необходимой длины следует отрезать острым ножом во избежание образования на месте среза неровностей, отслоений и задиоров.

Соединение двух отрезков топливной трубки должно осуществляться встык, как показано на рисунке 13.

Перед первым запуском или после продолжительного перерыва в работе, систему топливопитания отопителя необходимо заполнить топливом, для чего потребуется примерно 5 минут работы топливного насоса.

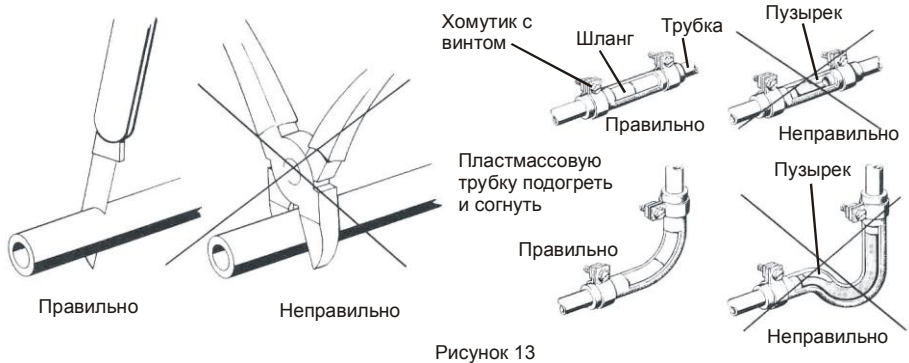


Рисунок 13

Подсоединение к электрической бортовой сети

Для обеспечения длительной и бесперебойной работы приборов управления отопителем температура в зоне их размещения не должна превышать 80°C, а в месте установки блока управления 65°C.

Минитаймер (рисунок 5) и блок управления (рисунок 14) рекомендуется размещать в кабине водителя. Блок управления крепится с помощью кронштейна электрическими контактами вниз, кронштейн крепится двумя самонарезающими винтами, под которые сверлится отверстие Ø3^{+0,12} мм. Минитаймер крепится защелками.

Жгут проводов закрепляется хомутом 7 (рисунок 2) на отопителе, а затем его ответвления подводятся:

- к датчику горения 2, соединяются 2^х клеммной колодкой;
- к свече 4, подсоединение необходимо производить в соответствии с приведенными в разделе «Техническое обслуживание» особенностями подсоединения проводов к свече, для исключения неправильной установки изолирующей шайбы;
- к датчику температуры 6;
- к термopредохранителю 8, подсоединение к одному или другому контакту безразлично;
- к нагнетателю воздуха 1 и к жидкостному насосу 12 прокладываются вместе, сзади отопителя. В отопителях с кронштейном для нижнего крепления эти ответвления прижимаются имеющейся на кронштейне скобочкой, а колодки укладываются в кронштейне рядом с жидкостным насосом для исключения перекрытия ими отверстия для всасывания воздуха на горение;
- к блоку управления;
- к минитаймеру;
- к топливному насосу, подсоединение к одному или другому контакту безразлично.

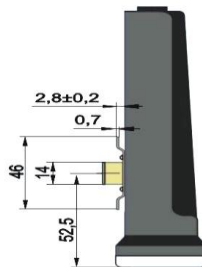
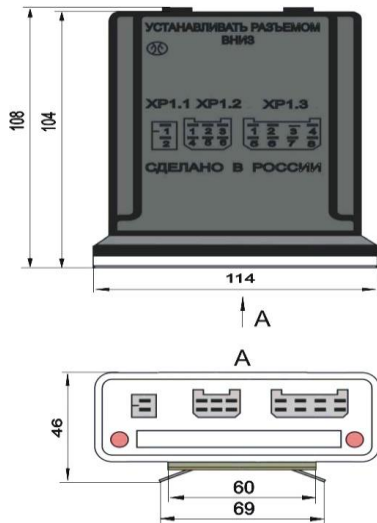
Ответвления к минитаймеру и топливному насосу, в зависимости от марки автомобиля и места установки, могут оказаться слишком длинными, разрешается их укоротить и заново армировать:

- к топливному насосу - двумя гнездами 202612 по ОСТ 37.003.032-88;
- к минитаймеру - четырьмя гнездами 203612 (с монтажным усиком) по ОСТ 37.003.032-88.

С.22 0020. 10 8106 010-10 РЭ

Удлинять любые провода без согласования с заводом-изготовителем **запрещается**.

Крепление жгута и его ответвлений на автомобиле осуществляется пластмассовыми неразъемными хомутами из комплекта монтажных частей.



XR1.3	
Конт.	цепь
1	Контр. свечи
2	Нагнетатель
3	Топл.нас., терм.п.
4	Топлив. насос
5	Общий дат.
6	Датчик горения
7	Датчик темпер.
8	

XR1.2	
Конт.	цепь
1	Пуск
2	Корпус
3	Индикация
4	+
5	Реле свечи
6	Информ.

XR1.1	
Конт.	цепь
1	Жидкостный насос (-)
2	Жидкостный насос (+)

Рисунок 14 - Блок управления

ХРАНИЕ

Отопители должны храниться в закрытых или других помещениях с естественной вентиляцией без искусственно регулируемых климатических условий. Хранение должно производиться на стеллажах в упаковке предприятия-изготовителя. Срок хранения со дня изготовления отопителя не должен превышать 6 месяцев.

УТИЛИЗАЦИЯ

Утилизация после окончания срока эксплуатации отопителя не требует специальных мер и не представляет опасности для жизни и здоровья людей и окружающей среды.

КОМПЛЕКТНОСТЬ

В комплект поставки отопителя входят:

- отопитель;
- блок управления;
- топливный насос;
- минитаймер;
- комплект монтажных частей с Описью;
- комплект запасных частей с Описью;
- Руководство по эксплуатации.

Использование комплекта поставки для отопителей 0020. 10 8106010-10,(-20); 0025. 10 8106010-10, (-20, -70); 0025. 20 8106010-10, (-20) показано на рисунке 15, для отопителя 0025. 10 8106010-30 – на рисунке 16.

Примечание – В комплекте поставки отопителя 0025. 10 8106010-70 жгут отопителя отсутствует.

ГАРАНТИИ ИЗГОТОВИТЕЛЯ

Отопители рассчитаны на эксплуатацию в течение 5 лет при условии, что наработка за этот период не превысит 3000 часов.

Гарантийный срок эксплуатации отопителя равен гарантийному сроку эксплуатации автомобиля, на котором он установлен, но не более 30 месяцев с даты изготовления отопителя. При этом гарантийная наработка отопителя не должна превышать 1000 часов.

Гарантийный срок эксплуатации отопителя, приобретенного через розничную торговую сеть, 24 месяца с даты продажи, при этом гарантийная наработка отопителя не должна превышать 1000 часов.

Дата продажи и печать должны быть проставлены в настоящем РЭ, в случае их отсутствия гарантийный срок исчисляется с даты изготовления отопителя.

В течение гарантийного срока эксплуатации отопителя АО «ШААЗ» безвозмездно производит устранение дефектов, не вызванных какими-либо нарушениями правил эксплуатации и обслуживания, оговоренных настоящим РЭ, в том числе замену составных частей (за исключением предусмотренных комплектом запасных частей).

При обнаружении неисправности потребитель должен обращаться на предприятие-изготовитель.

Рекламации не принимаются и гарантии не распространяются:

-на отопители, установленные с отклонениями от указаний по монтажу настоящего РЭ;

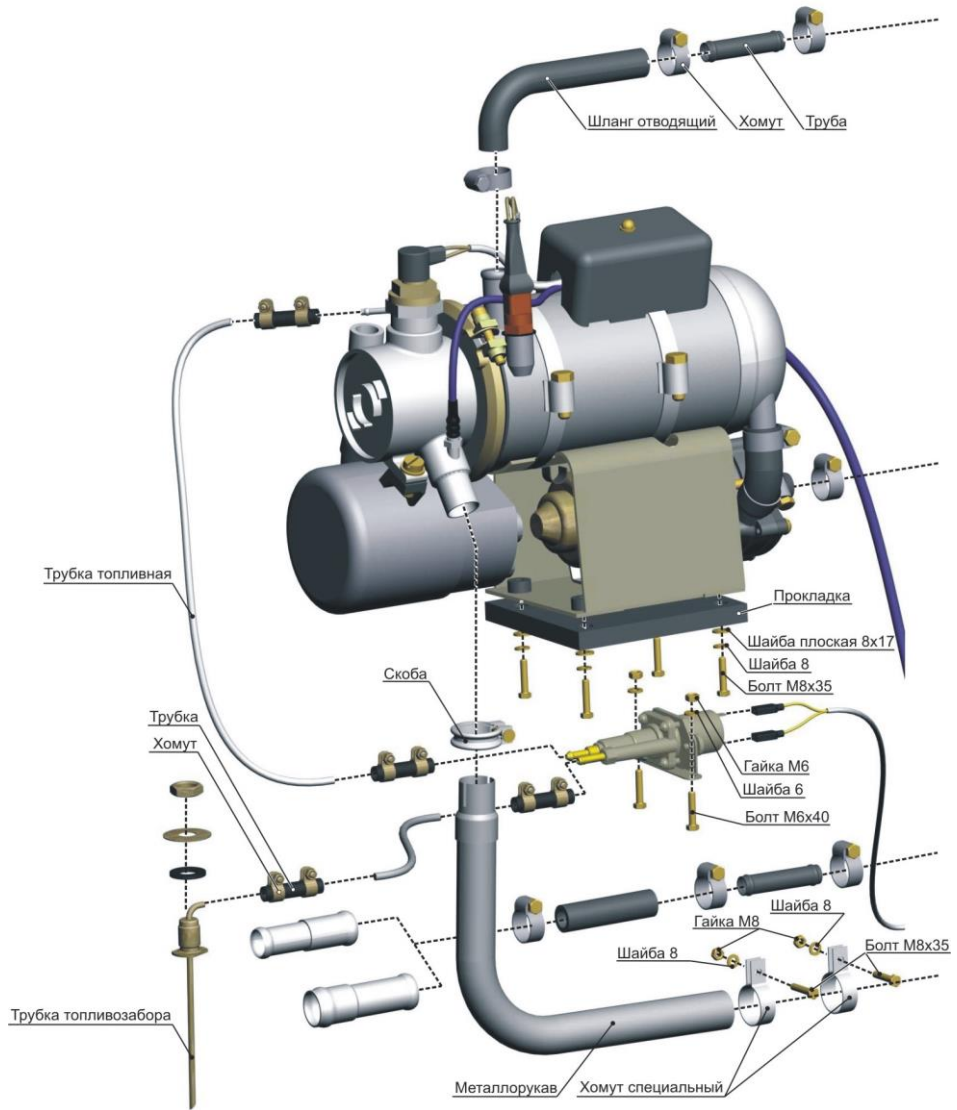
-на отопители, смонтированные с применением посторонних трубопроводов, проводов, приборов и пр., не входящих в комплект монтажных частей, прикладываемый к отопителю;

-на отопители, составные части отопителей и монтажных комплектов, поврежденные потребителем вследствие невнимательного или неумелого их использования и обслуживания, а также вследствие использования в качестве охлаждающей жидкости воды без антифриза.

Претензии и рекламации на некачественное изготовление отопителя оформляются и рассматриваются в соответствии с требованиями действующих положений.

Зарекламированный отопитель предъявляется предприятию-изготовителю или его представителю полностью укомплектованным в соответствии с разделом "Комплектность" с обязательным приложением Описи комплекта монтажных частей.

Рекламации на некомплектные отопители не принимаются и не рассматриваются.



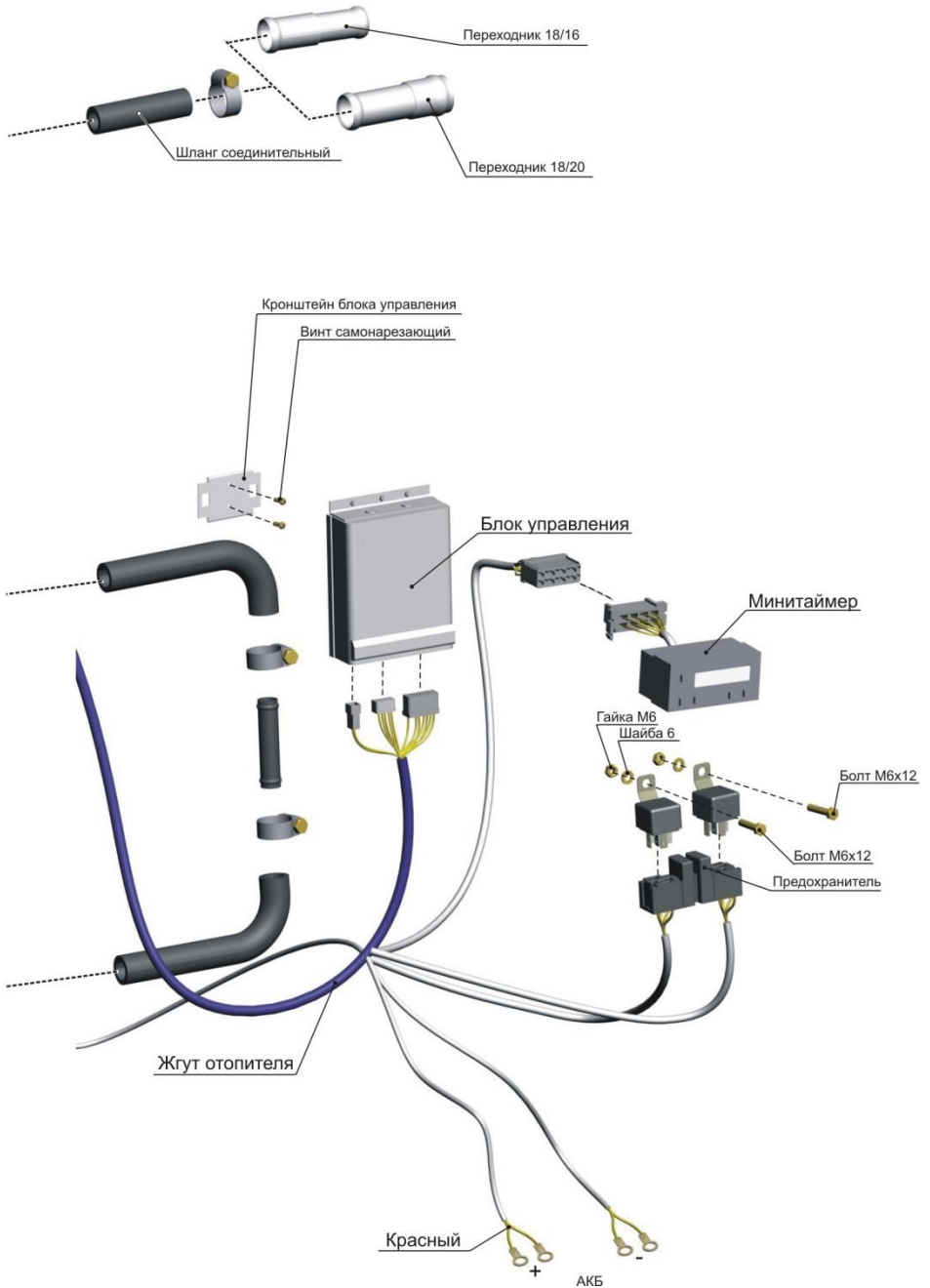
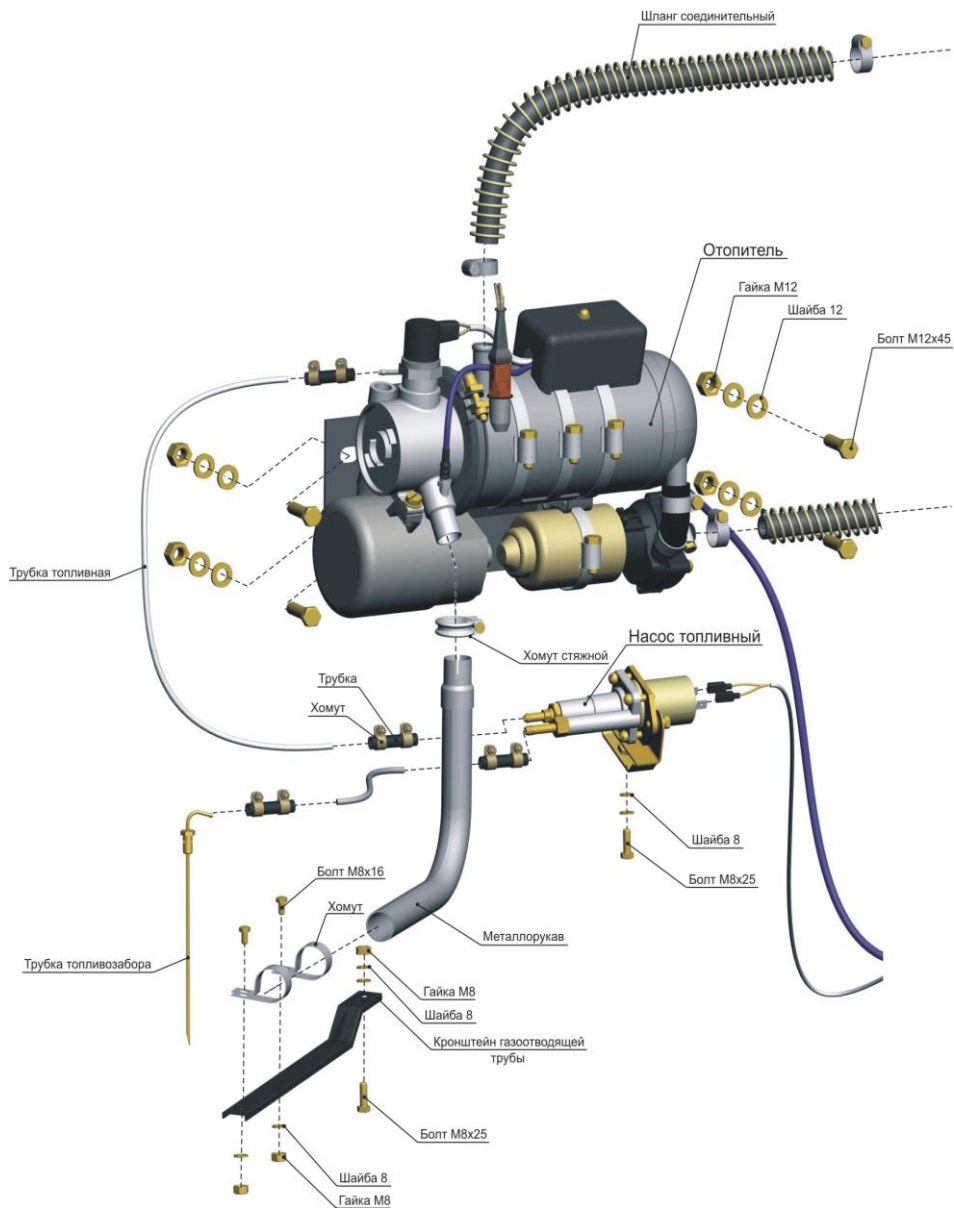


Рисунок 15 – Использование комплекта поставки



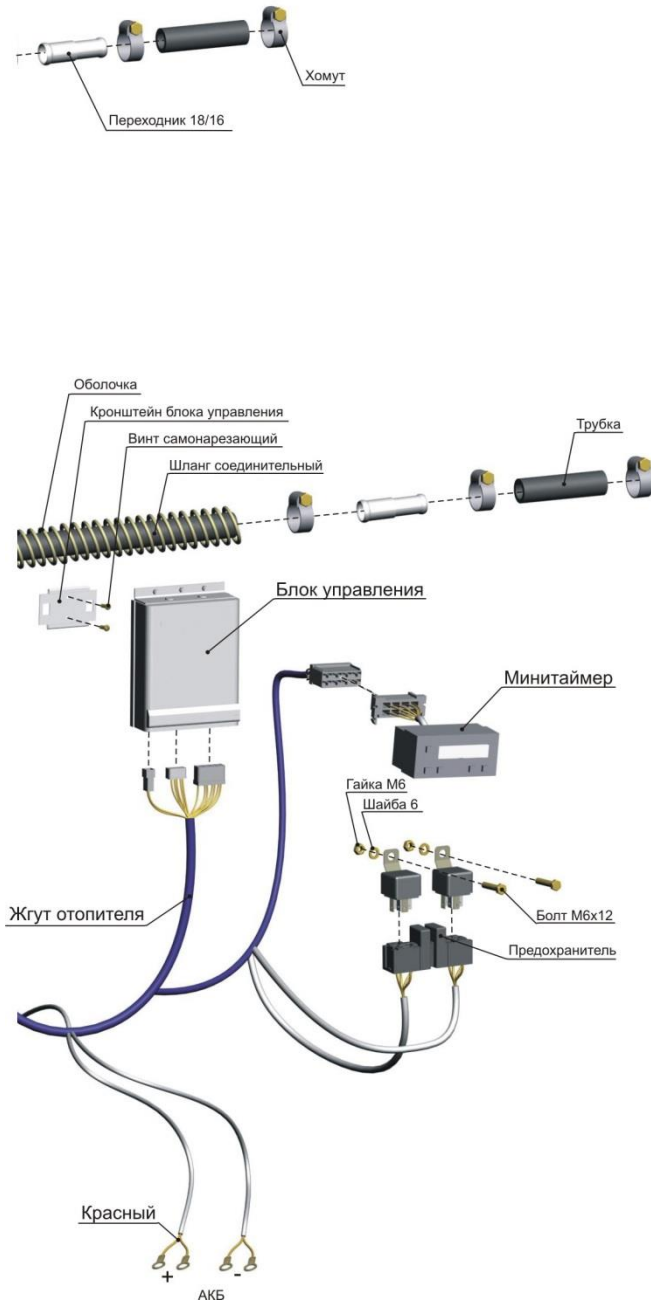


Рисунок 16 – Использование комплекта поставки

СВИДЕТЕЛЬСТВО О ПРИЁМКЕ

Независимый жидкостный отопитель 0020.10.8106 010-10

порядковый номер

изготовлен и принят в соответствии с обязательным требованиями
ТУ 37.373.091 - 2005 и признан годным для эксплуатации.

Начальник ОТК

М П

личная подпись

расшифровка подписи

год, месяц, число

СВЕДЕНИЯ О СЕРТИФИКАЦИИ

Изделие сертифицировано на соответствие требованиям технического регламента Таможенного союза ТР ТС 018/2011 «О безопасности колесных транспортных средств», утвержденного Решением Комиссии Таможенного союза от 09.12.2011 №877.

Копия сертификата соответствия предъявляется по требованию потребителя.

УСЛОВИЯ ПРИОБРЕТЕНИЯ ИЗДЕЛИЯ

Продан _____
наименование и адрес предприятия торговли (заполняется)

при продаже через розничную торговую сеть)

Дата продажи _____
год, месяц, число

М П

