

45 9115

УТВЕРЖДАЮ

Технический директор  
ОАО «ШААЗ»

\_\_\_\_\_ В.А.Стариков

«\_\_\_\_\_» \_\_\_\_\_ 2004г.

ПОДОГРЕВАТЕЛЬ  
ЖИДКОСТНЫЙ ДИЗЕЛЬНЫЙ ПЖД600  
Каталог деталей и сборочных единиц  
ПЖД600-1015008 КДС

Главный конструктор  
ОАО «ШААЗ»

\_\_\_\_\_ А.В. Фомин

«\_\_\_\_\_» \_\_\_\_\_ 2004г.

Инв. № подл.	Подп. и дата	Взам. инв. №	Инв. № дубл.	Подп. и дата

Настоящий каталог деталей и сборочных единиц (КДС) предназначен для персонала, занимающегося обслуживанием и ремонтом жидкостных подогревателей типа ПЖД600.

КДС состоит из разделов:

- схема деления изделия на составные части;
- иллюстрации;
- перечень сборочных единиц и деталей.

КДС используют для определения обозначения сборочных единиц и деталей, вышедших из строя при эксплуатации подогревателя, пользуясь рисунками 1, 1а, 1б, 2, 3, 4 и таблицей 1.

КДС разработан для подогревателей жидкостных типа ПЖД600 и не отражает незначительных конструктивных изменений, внесенных предприятием-изготовителем после подписания к печати данного каталога.

Варианты исполнения подогревателей типа ПЖД600:

Подогреватели, укомплектованные электродвигателем МЭ252-Б:

ПЖД600-1015008-А;

ПЖД600-1015008-Б;

ПЖД600Е-1015008.

Подогреватели, укомплектованные электродвигателем МБП-3ШФ:

ПЖД600-1015008-02;

ПЖД600-1015008-11;

ПЖД600Е-1015008-01.

## 1 СХЕМА ДЕЛЕНИЯ ИЗДЕЛИЯ НА СОСТАВНЫЕ ЧАСТИ

1.1 Основные составные части подогревателей изображены на рисунках 1, 1а, 1б.

## 2 ИЛЛЮСТРАЦИИ СБОРОЧНЫХ ЕДИНИЦ И ДЕТАЛЕЙ

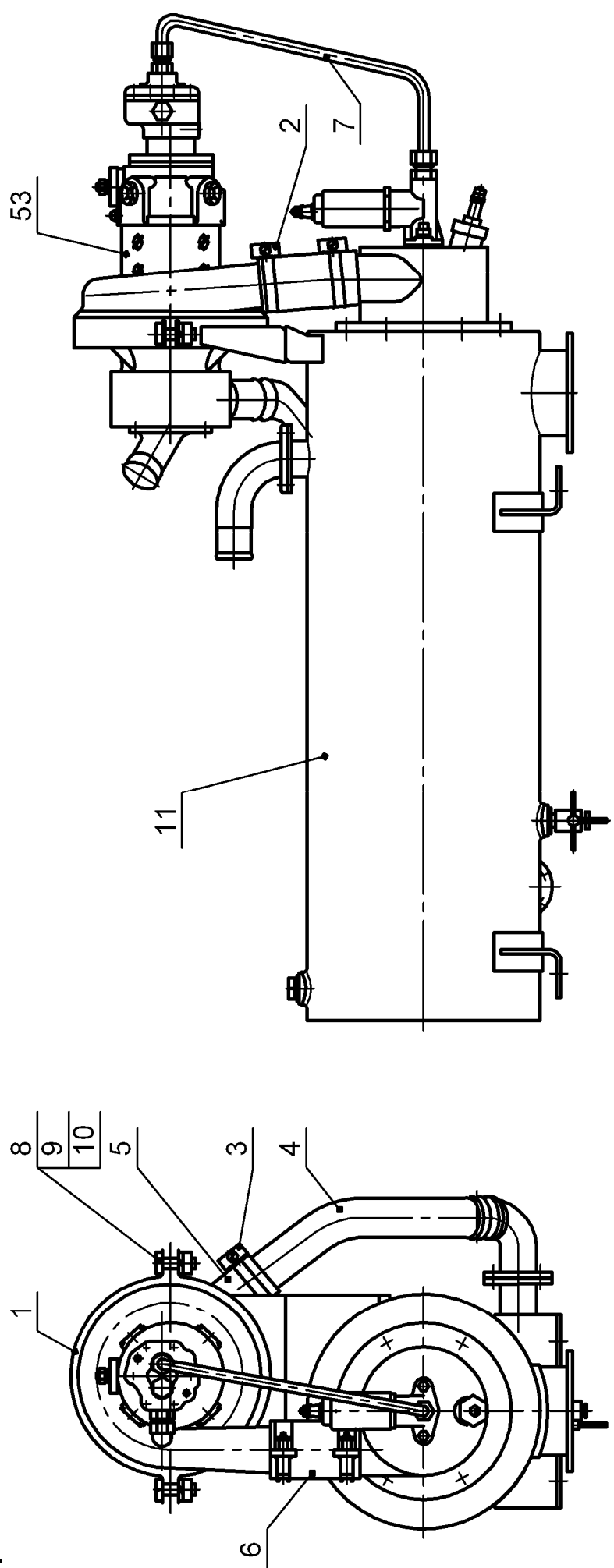
2.1 Иллюстрации сборочных единиц и деталей, входящих в подогреватель приведены на рисунках 2, 3, 4.

## 3 ПЕРЕЧЕНЬ СБОРОЧНЫХ ЕДИНИЦ И ДЕТАЛЕЙ

3.1 Перечень наименований и обозначений сборочных единиц и деталей, входящих в подогреватель в соответствии с таблицей 1.

Инв. № подл.	Взам. инв. №	Инв. № дубл.	Подп. и дата	ПЖД600-1015008 КДС					
				Изм.	Лист	№ докум.	Подпись	Дата	
Инв. № подл.	Взам. инв. №	Инв. № дубл.	Подп. и дата	Разраб.	Федотова	Подогреватель жидкостный дизельный ПЖД600 Каталог деталей и сборочных единиц	Лит.	Лист	Листов
				Пров.			01	2	14
				Нач. КБ	Папировский		ШААЗ УГК		
				Н. Контр.	Быкова				
				Утв.					

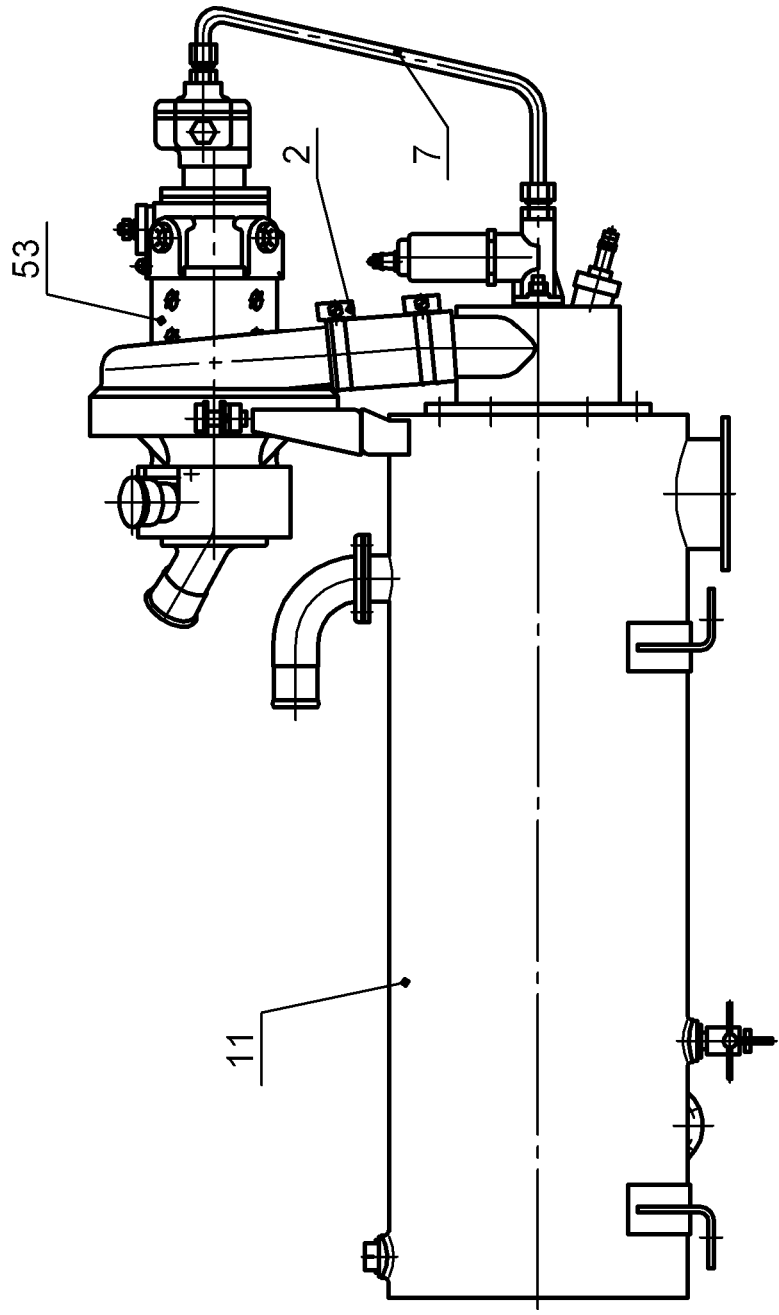
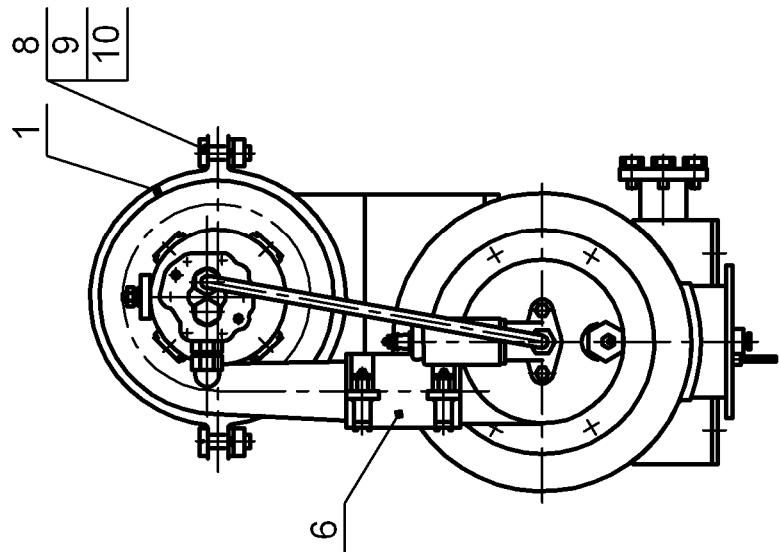
Инв. № подл.	Подп. и дата	Взам. инв. №	Инв. № дубл.	Подп. и дата
Изм	Лист	№ документа	Подпись	Дата



ПЖД600-1015008 ҚДС

Рисунок 1 - Подогреватели ПЖД600-1015008-А, ПЖД600-1015008-02

Инв. № подл.	Подп. и дата	Взам. инв. №	Инв. № дубл.	Подп. и дата



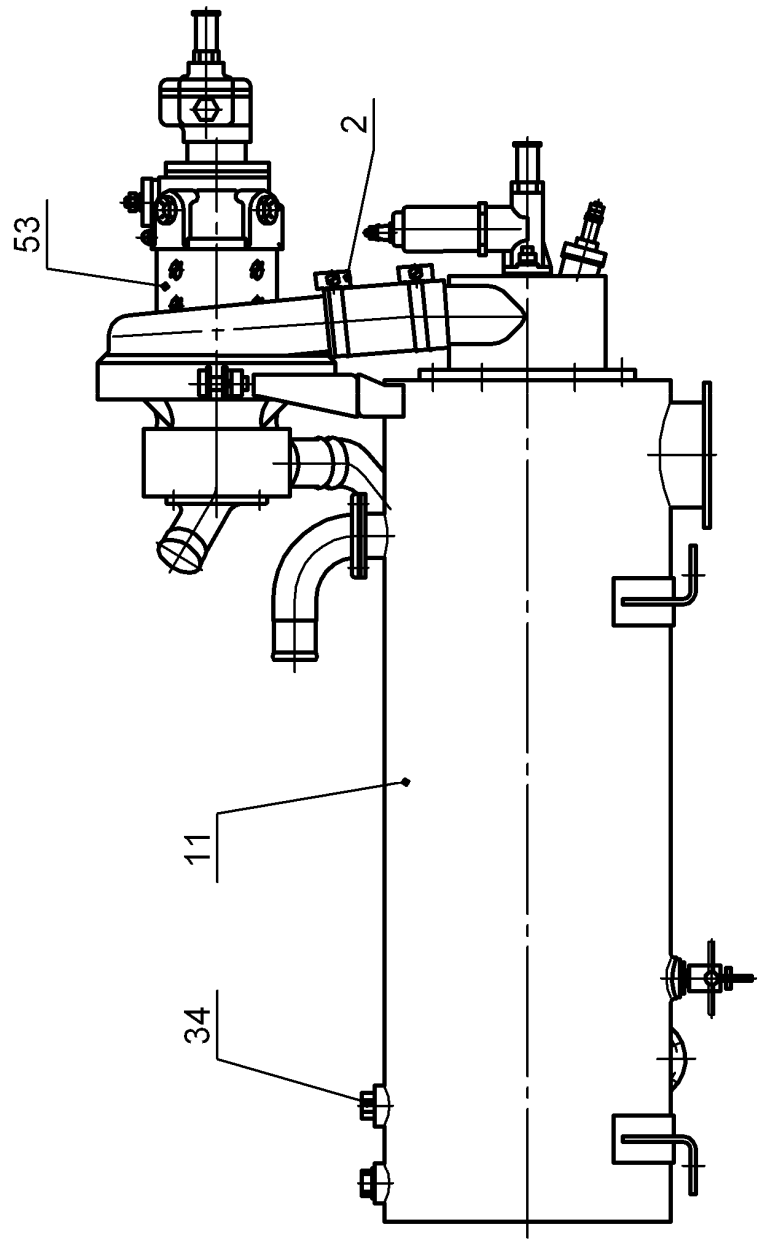
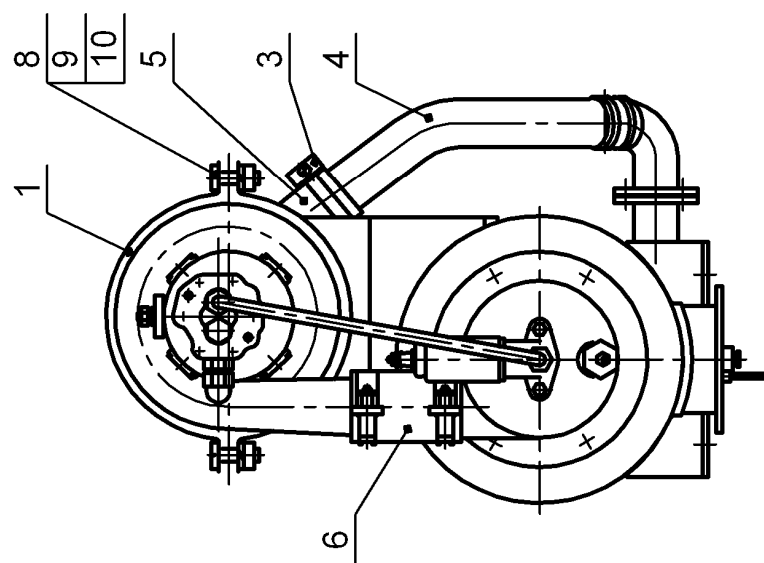
Изм	Лист	№ документа	Подпись	Дата

ПЖД600-1015008 КДС

Рисунок 1а - Подогреватели ПЖД600-1015008-Б, ПЖД600-1015008-11

Инв. № подл.	Подп. и дата	Взам. инв. №	Инв. № дубл.	Подп. и дата

Изм	Лист	№ документа	Подпись	Дата



ПЖД600-1015008 ҚДС

Рисунок 16 - Подогреватели ПЖД600Е-1015008, ПЖД600Е-1015008-01

Инв. № подл.	Подп. и дата	Взам. инв. №	Инв. № дубл.	Подп. и дата

Изм	Лист	№ документа	Подпись	Дата

ПЖД600-1015008 КДС

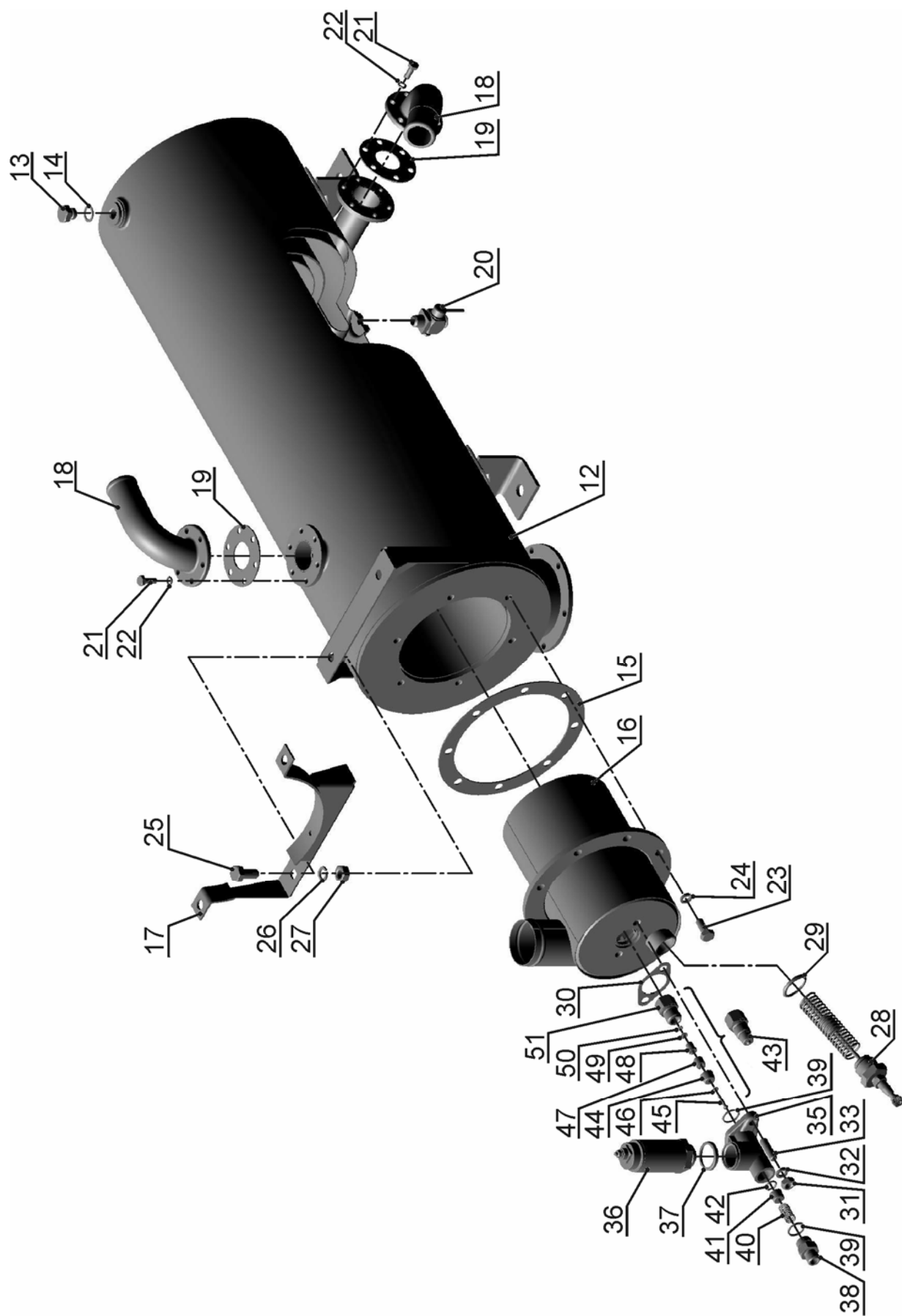


Рисунок 2 - Детали и узлы, входящие в котел подогревателя

Инв. № подл.	Подп. и дата	Взам. инв. №	Инв. № дубл.	Подп. и дата

Изм	Лист	№ документа	Подпись	Дата

ПЖД600-1015008 КДС

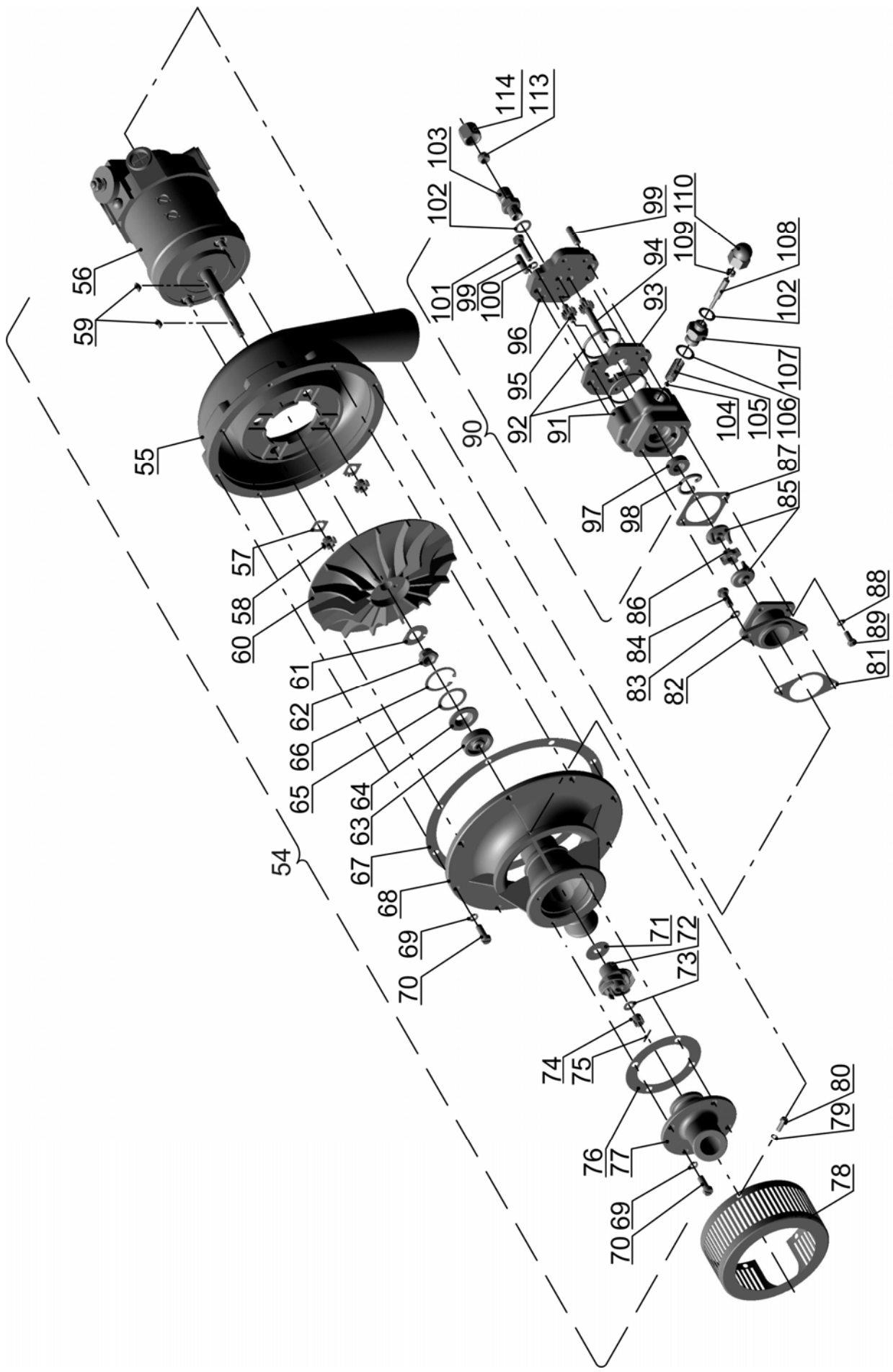


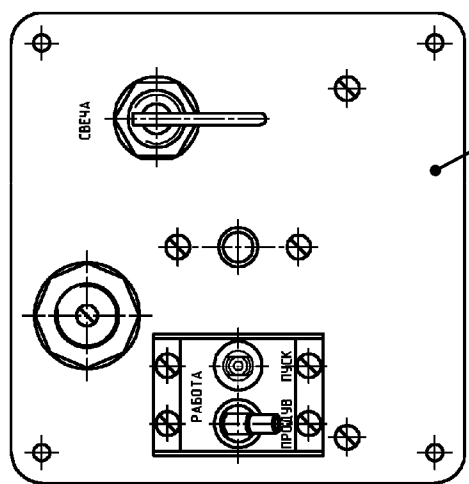
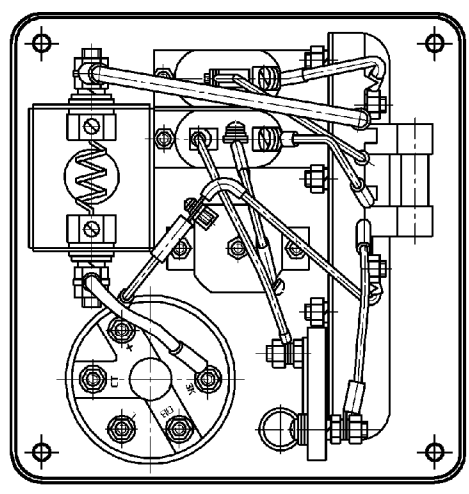
Рисунок 3 - Детали и узлы, входящие в агрегат насосный

Инв. № подл.	Подп. и дата	Взам. инв. №	Инв. № дубл.	Подп. и дата

Изм	Лист	№ документа	Подпись	Дата

ПЖД600-1015008 КДС

Вид сзади



↑ A  
A

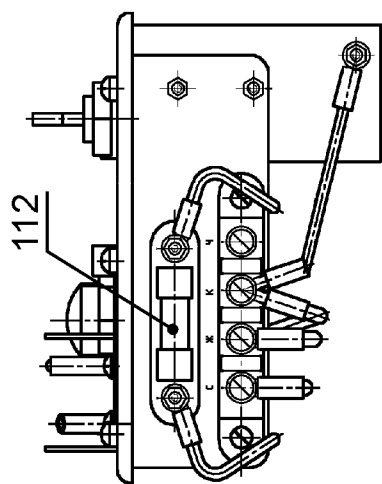


Рисунок 4 - Щиток управления подогревателя ПЖД600.



Таблица 1- Перечень сборочных единиц и деталей, входящих в подогреватель ПЖД600

№ рисунка	№ позиции	Обозначение	Наименование сборочных единиц и деталей	Количество на изделие, шт.						Сведения о возможности замены и ремонта
				ПЖД600-1015008-А	ПЖД600-1015008-02	ПЖД600-1015008-Б	ПЖД600-1015008-11	ПЖД600Е-1015008	ПЖД600Е-1015008-01	
1	2	3	4	5	6	7	8	9	10	11
1 1 1	1	ПЖД600-1015054	Половина хомута	1	1	1	1	1	1	
	2	ПЖД600-1015149	Хомут	2	2	2	2	2	2	
	3	ПЖД600-1015150	Хомут	4	4	-	-	4	4	
	4	ПЖД600-1015152-А	Труба соединительная	1	1	-	-	1	1	
	5	ПЖД600-1015153	Шланг соединительный	2	2	-	-	2	2	
	6	ПЖД600-1015154	Шланг воздушный	1	1	1	1	1	1	
	7	ПЖД600В-1015160	Трубка топливная	1	1	1	1	-	-	
	8		45 9346 1561 Болт М10-6gx30 ОСТ 37.001.123-75	2	2	2	2	2	2	
	9		45 9553 1057 Гайка М10-6Н ОСТ 37.001.124-75	2	2	2	2	2	2	
	10		45 9816 1007 Шайба 10Л ОСТ 37.001.115-75	2	2	2	2	2	2	
	11	ПЖД600-1015010-В ПЖД600-1015010-Г ПЖД600Е-1015010	Котел подогревателя	1 - -	1 - -	- 1 -	- 1 -	- - 1	- - 1	
2	12	ПЖД600-1015011 ПЖД600Е-1015011	. Теплообменник с кронштейнами и патрубками	1 -	1 -	1 -	1 -	- 1	- 1	
	13	ПЖД600-1015164-Б	. . Пробка-заглушка	1	1	1	1	1	1	
	14	ПЖД30-1015672	. . Кольцо уплотнительное	1	1	1	1	1	1	
	15	ПЖД600-1015123-Б	. Прокладка уплотнительная горелки (материал: паронит толщ. 1,5мм)	1	1	1	1	1	1	
	16	ПЖД600-1015100-Б	. Горелка	1	1	1	1	1	1	
	17	ПЖД600-1015050	. Кронштейн	1	1	1	1	1	1	
	18	ПЖД600-1015058-А	. Патрубок подогревателя	2	2	1	1	2	2	
	19	ПЖД600-1015063	. Прокладка патрубка	2	2	2	2	2	2	
	20	353-1015010-А	. Краник сливной	1	1	1	1	1	1	
	21		. 45 9346 1504 Болт М6-6gx16 ОСТ37.001.123-75	12	12	12	12	12	12	
	22		. Шайба 6.65Г ГОСТ 6402-70	12	12	12	12	12	12	
	23		. 45 9346 1522 Болт М8-6gx20 ОСТ37.001.123-75	6	6	6	6	6	6	

Инв. № подл.	Взам. инв. №	Инв. № дубл.	Подп. и дата
Подп. и дата			

Изм	Лист	№ документа	Подпись	Дата

ПЖД600-1015008 КДС

Лист

9

Продолжение таблицы 1

1	2	3	4	5	6	7	8	9	10	11
2	24		. 45 9816 1046 Шайба 8Т ОСТ37.001.115-75	6	6	6	6	6	6	
	25		. 45 9346 1558 Болт М10-6gx22 ОСТ37.001.123-75	2	2	2	2	2	2	
	26		. 45 9816 1007 Шайба 10Л ОСТ37.001.115-75	2	2	2	2	2	2	
	27		. 45 9553 1057 Гайка М10-6Н ОСТ 37.001.124-75	2	2	2	2	2	2	
	28	ПЖД600-1015800-А2	Свеча накаливания	1	1	1	1	1	1	
	29	ПЖД600-1015842-Б	Прокладка свечи уплотнительная	1	1	1	1	1	1	
	30	ПЖД600-1015126	Прокладка корпуса клапана	1	1	1	1	1	1	
	31		45 9553 1055 Гайка М8-6Н ОСТ 37.001.124-75	2	2	2	2	2	2	
	32		45 9816 1046 Шайба 8Т ОСТ 37.001.115-75 или 1/05166/77 Шайба пружинная 8, табл. ВА3 10188	2	2	2	2	2	2	
	33	ПЖД600-1015116	Шпилька крышки горелки	2	2	2	2	2	2	
1	34		45 9932 1303 Пробка КГ 3/8" ОСТ 37.001.177-82	-	-	-	-	1	1	
	35	ПЖД600-1015500-В	Клапан электромагнитный	1	1	1	1	1	1	
	36		. Электромагнит с клапаном ПЖД30-1015501-04 ТУ37.306.410-89	1	1	1	1	1	1	
	37	ПЖД600-1015842-Б	. Прокладка свечи уплотнительная	1	1	1	1	1	1	
	38	ПЖД600-1015512-Б	. Корпус фильтра	1	1	1	1	1	1	
	39	ПЖД600-1015622	. Прокладка форсунки (материал: лента АОМ-1,5мм)	2	2	2	2	2	2	
	40	201-1015935-Б	. Пружина фильтра	1	1	1	1	1	1	
	41	Ар20-1112145	. Фильтр	1	1	1	1	1	1	
	42	51-1106100-В	. Уплотнитель	1	1	1	1	1	1	
	43	ПЖД30-1015610-19	. Форсунка	1	1	1	1	1	1	
	44	ПЖД600-1015616	. . Фильтр форсунки	1	1	1	1	1	1	
	45		. . Винт М3-6gx18ГОСТ17473-80	1	1	1	1	1	1	
	46		. . 45 9951 6121 Шайба 3x0,5 СТП37.306.011-75	1	1	1	1	1	1	
	47	ПЖД30-1015612-10	. . Винт	1	1	1	1	1	1	
	48	ПЖД30-1015621-10	. . Проставка	1	1	1	1	1	1	
	49	ПЖД600-1015620	. . Распылитель	1	1	1	1	1	1	
	50	ПЖД30-1015619	. . Прокладка распылителя	1	1	1	1	1	1	
	51	ПЖД30-1015611-10	. . Корпус форсунки	1	1	1	1	1	1	

Инв. № подл.	Подп. и дата
Взам. инв. №	Инв. № дубл.
Подп. и дата	

Изм	Лист	№ документа	Подпись	Дата
-----	------	-------------	---------	------

ПЖД600-1015008 КДС

Лист

10

Продолжение таблицы 1

1	2	3	4	5	6	7	8	9	10	11	
1	53	ПЖД600А-1015200	Агрегат насосный	1	-	-	-	-	-		
1		ПЖД600Б-1015200		-	-	1	-	-	-		
1		ПЖД600Е-1015200-10		-	-	-	-	1	-		
		ПЖД600А-1015200-10		-	1	-	-	-	-		
		ПЖД600Б-1015200-10		-	-	-	1	-	-		
		ПЖД600Е-1015200-20		-	-	-	-	-	1		
3	54	ПЖД600А-1015210	. Нагнетатель	1	-	-	-	-	-		
		ПЖД600Б-1015210		-	-	1	-	-	-		
		ПЖД600Е-1015210-10		-	-	-	-	1	-		
		ПЖД600А-1015210-10		-	1	-	-	-	-		
		ПЖД600Б-1015210-10		-	-	-	1	-	-		
		ПЖД600Е-1015210-20		-	-	-	-	-	1		
		55	ПЖД30-1015231-02	.. Улитка нагнетателя	1	1	1	1	1	1	
		56		.. Электродвигатель МЭ252-Б ТУ37.003.1281-86 Электродвигатель МБП-3ШФ 7В3. 121006 ДТУ	1	-	1	-	1	-	
					-	1	-	1	-	1	
		57	ПЖД600-1015232	.. Шайба стопорная	2	2	2	2	2	2	
		58	ПЖД600-1015229	.. Гайка крепления улитки	2	2	2	2	2	2	
		59	ПЖД30-1015225	.. Шпонка сегментная	2	2	2	2	2	2	
		60	ПЖД30-1015230-20	.. Крыльчатка вентилятора	1	1	1	1	1	1	
		61	ПЖД30-1015228-10	.. Шайба стопорная	1	1	1	1	1	1	
		62	ПЖД30-1015224-10 ПЖД30-1015224-20	.. Гайка	1	1	1	1	-	-	
								1	1		
	63	ПЖД30-1015240	.. Сальник нагнетателя	1	1	1	1	1	1		
	64	ПЖД600Е-1015227-10	.. Воротник пылезащитный	1	1	1	1	1	1		
	65	ПЖД600Е-1015226-10	.. Кольцо сальника	1	1	1	1	1	1		
	66	ОВ65-0320	.. Кольцо стопорное	1	1	1	1	1	1		
	67	ПЖД600-1015233	.. Прокладка (материал: картон А-0,3 ГОСТ 9347-74)	4*	4*	4*	4*	4*	4*		
	68	ПЖД30-1015220-12	.. Корпус нагнетателя	1	1	1	1	1	1		
	69		.. Шайба 6.65Г ГОСТ6402-70 или 1/05164/77 Шайба пружинная 6, табл. ВА3 10188	12	12	12	12	12	12		
	70	850381	.. Винт или 1/03767/01 Винт ТС М6х16 табл. ВА3 10514	12	12	12	12	12	12		
	71	ПЖД30-1015235-10	.. Шайба	1	1	1	1	1	1		
	72	ПЖД30-1015226	.. Рабочее колесо	1	1	1	1	1	1		
	73	Н-23959	.. Шайба	1	1	1	1	1	1		

Инв. № подл.	Подп. и дата
Взам. инв. №	Инв. № дубл.
Дата	Подп. и дата



Продолжение таблицы 1

1	2	3	4	5	6	7	8	9	10	11
3	93	ПЖД30-1015254	.. Проставка насоса	1	1	1	1	1	1	
	94	ПЖД30-1015260	.. Шестерня ведущая	1	1	1	1	1	1	
	95	ПЖД30-1015261	.. Шестерня ведомая	1	1	1	1	1	1	
	96	ПЖД30-1015253	.. Крышка насоса	1	1	1	1	1	1	
	97	ПЖД30-1015258	.. Сальник топливного насоса	1	1	1	1	1	1	
	98	ПЖД30-1015259	.. Кольцо стопорное	1	1	1	1	1	1	
	99	ПЖД30-1015674	.. Штифт	2	2	2	2	2	2	
	100		.. Шайба 6.65Г ГОСТ6402-70 или 1/05164/77 Шайба пружинная 6, табл. ВАЗ 10188	6	6	6	6	6	6	
	101		.. 45 9346 1508 Болт М6-6gx25 ОСТ37.001.123-75 или 1/09026/21 Болт ТЕ М6x25 табл. ВАЗ 10312	6	6	6	6	6	6	
	102	ПЖД30-1015672	.. Кольцо уплотнительное	2	2	2	2	2	2	
	103	ПЖД30-1015671	.. Штуцер	1	1	1	1	1	1	
	104		.. Шарик 4,763-200 ГОСТ3722-81	1	1	1	1	1	1	
	105	ПЖД30-1015275-11	.. Пружина	1	1	1	1	1	1	
	106	ПЖД30-1015673	.. Кольцо уплотнительное	1	1	1	1	1	1	
107	ПЖД30-1015969-20	.. Штуцер регулировочного винта	1	1	1	1	1	1		
108	ПЖД30-1015271-11	.. Винт регулировочный	1	1	1	1	1	1		
109	ПЖД30-1015274-11	.. Гайка регулировочного винта	1	1	1	1	1	1		
110		.. 45 9563 1610 Гайка М12x1,25-6Н ОСТ37.001.141-76	1	1	1	1	1	1	1	
4	111	ПЖД600-1015410-10 ПЖД600Е-1015410-10	Щиток управления	1	1	1	1	-	-	
	112		. Предохранитель ПВ-2 УХЛЗ, 30В, ТУ16-522.001-82	-	-	-	-	1	1	
3	113	ПЖД600-1015162	Муфта конусная	-	-	-	-	2	2	
	114	ПЖД600-1015168	Гайка накидная	-	-	-	-	2	2	
* Наибольшее количество										

Инв. № подл.	Подп. и дата
Взам. инв. №	Инв. № дубл.
Подп. и дата	Подп. и дата
Изм	Лист
№ документа	Подпись
Дата	

ПЖД600-1015008 КДС

Лист

13

