

ОКП 45 9152



**Отопительно-
вентиляционные
установки
типа ОВ65 и ОВ95**

Руководство по эксплуатации
ОВ65-0010-10 РЭ

СОДЕРЖАНИЕ

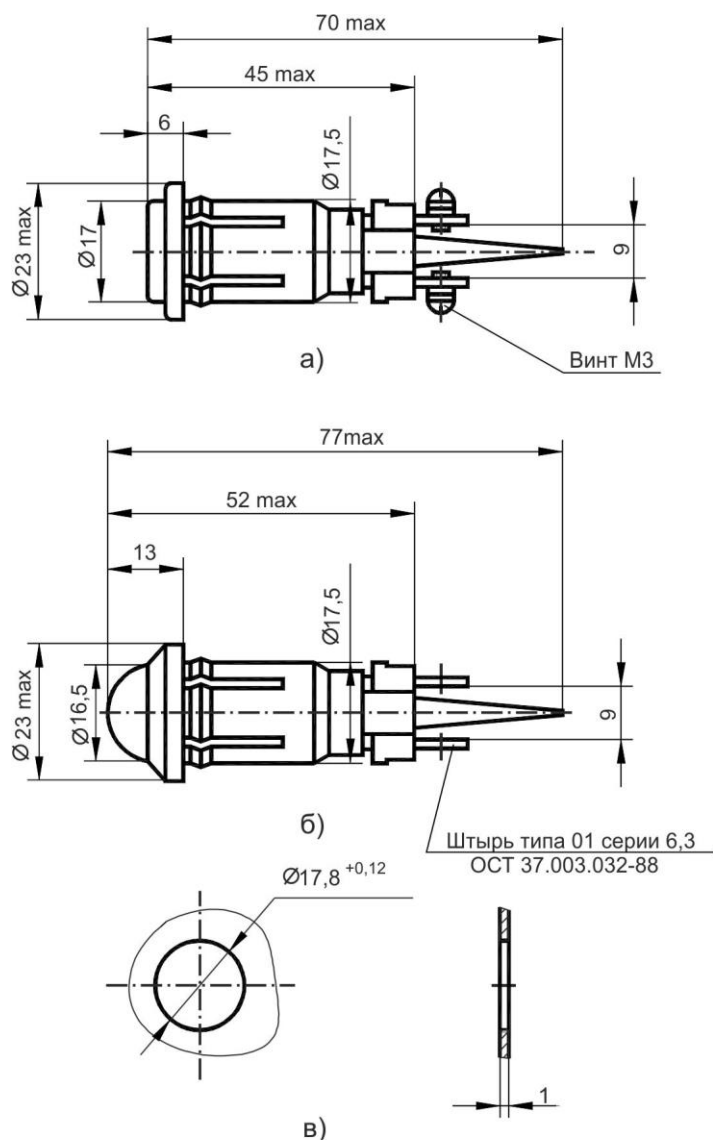
ОВ65-0010-10 РЭ С.31

Введение3
Описание и работа установок.3
Использование по назначению.8
Эксплуатационные ограничения.8
Возможные неисправности.8
Подготовка к работе.9
Техническое обслуживание10
Правила монтажа установки14
Правила подачи воздуха на нагрев и отвода нагретого воздуха.15
Правила подачи воздуха на горение и отвода отработавших газов.15
Монтаж топливной системы.18
Монтаж электрооборудования.18
Проверка монтажа.19
Хранение.20
Утилизация20
Комплектность.20
Гарантии изготовителя.21
Сведения о сертификации.22
Свидетельство о приемке.23
Условия приобретения изделия.23
Приложение А Габаритные и присоединительные размеры монтажных частей24
Приложение Б Лист учета часов работы.31

ПРИЛОЖЕНИЕ Б (обязательное)

Лист учёта часов работы

Дата	Время		Продолжительность работы в часах	Должность, Фамилия, подпись
	начала работы	окончания работы		



а) - 121.3803010; б) - 124.3803010; в) - размеры посадочного места

Рисунок А.7 - Фонарь контрольной лампы.

Настоящее «Руководство по эксплуатации» (РЭ) предназначено для изучения устройства, правил монтажа и эксплуатации отопительно-вентиляционных установок (установок) типа ОВ65 и ОВ95.

Включение, эксплуатация и техническое обслуживание установок должны производиться только после тщательного изучения настоящего РЭ, и в строгом соответствии с его указаниями.

Невыполнение указаний РЭ, невнимательное обращение с установкой, а также изменение заводского монтажа системы отопления на объекте могут стать причиной пожара и отравления отработавшими газами.

ЗАПРЕЩАЕТСЯ:

- включение и работа установок с полностью или частично перекрытыми трубопроводами, подающими воздух на нагрев и для обеспечения горения, а также отводящими нагретый воздух и отработавшие газы;
- работа установок на режиме вентиляции при несоответствующем положении рычажка 13 (рисунок 1);
- замыкать витки контрольной спирали, а также пользоваться неисправной спиралью или применять контрольный элемент другого типа;
- работа установки без присмотра.

Для обеспечения бесперебойной, эффективной и безопасной работы установки необходимо своевременное и качественное ее техническое обслуживание и постоянный контроль за состоянием самой установки и всех соединений. Все соединения топливной системы должны быть герметичными. Подтекание топлива в соединениях и попадание топлива на установку не допускаются.

Не допускается работа установки при загрязненной дренажной трубке 24 (рисунок 1).

В случае возникновения пожара на объекте следует немедленно выключить установку, пламя засыпать песком или использовать огнетушитель.

ОПИСАНИЕ И РАБОТА УСТАНОВОК

Установки предназначены для работы в качестве отопителя при температурах окружающего воздуха от плюс 20 до минус 45 °С и в качестве вентилятора при температуре от плюс 50 до минус 45 °С.

Электрооборудование установок рассчитано на питание от аккумуляторных батарей или сети постоянного тока.

Установки имеют два режима работы – частичный и полный.

При работе в качестве отопителя частичный режим рекомендуется только для запуска.

Устройство отопительно-вентиляционной установки приведено на рисунке 1, схема электрическая принципиальная на рисунке 3.

Основные технические характеристики установок приведены в таблице 1.
Таблица 1

Наименование показателя	Установка типа ОВ65	Установка типа ОВ95
Теплопроизводительность, Вт (ккал/ч), не менее: - полный режим	7560 (6500)	11050 (9500)
Производительность вентилятора, м ³ /ч, не менее - полный режим - частичный режим	250 150	350 220
Нагрев воздуха на, °С, не более	100	100
Топливо дизельное по ГОСТ 305-82 или ГОСТ Р 52368-2005, или ГОСТ 32511-2013	В зависимости от температуры окружающего воздуха	
Расход топлива, кг/ч (л/ч), не более	0,99 (1,2)	1,32 (1,6)
Продолжительность запуска с момента включения свечи до загорания контрольной лампы, мин, не более - при температуре выше минус 30°С - при температуре ниже минус 30°С	3 4	
Мощность, потребляемая установкой на установившемся режиме отопления, Вт, не более	132	132

Суммарная масса серебра в установке – 3,0064 г.

Серебро содержат:

- выключатель ВН-45М;
- датчик перегрева РС66;
- датчик сигнализации горения РС66В;
- электродвигатель (МЭ-106У или МЭ-65В1У);
- реле перегрева (РС65 или РС404);
- переключатель П305;
- предохранитель термометаллический 291.3722.

Установка (рисунок 1) состоит из следующих основных узлов и деталей: теплообменника 3, камеры сгорания 25, электродвигателя 14 с вентилятором 15, нагнетателем 23, распылителем 7 и отражателем 5, фрикционной муфты 12 и приборов управления и сигнализации.

Теплообменник состоит из трех concentric расположенных цилиндров: внутреннего, среднего и наружного. Во внутреннем цилиндре установлены диффузор 4 и камера сгорания 25. Внутренний и средний цилиндры соединены между собой четырьмя окнами, наружный цилиндр имеет выхлопной патрубок 19. Из камеры сгорания выведена дренажная трубка 24.

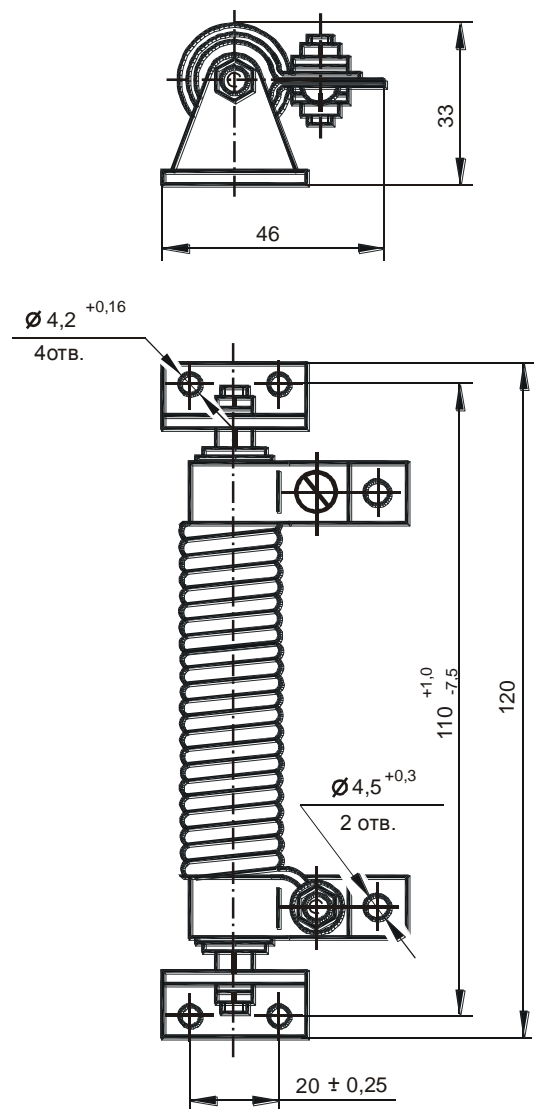


Рисунок А.6 - Сопротивление 0,65 Ом
ОВ65-2030

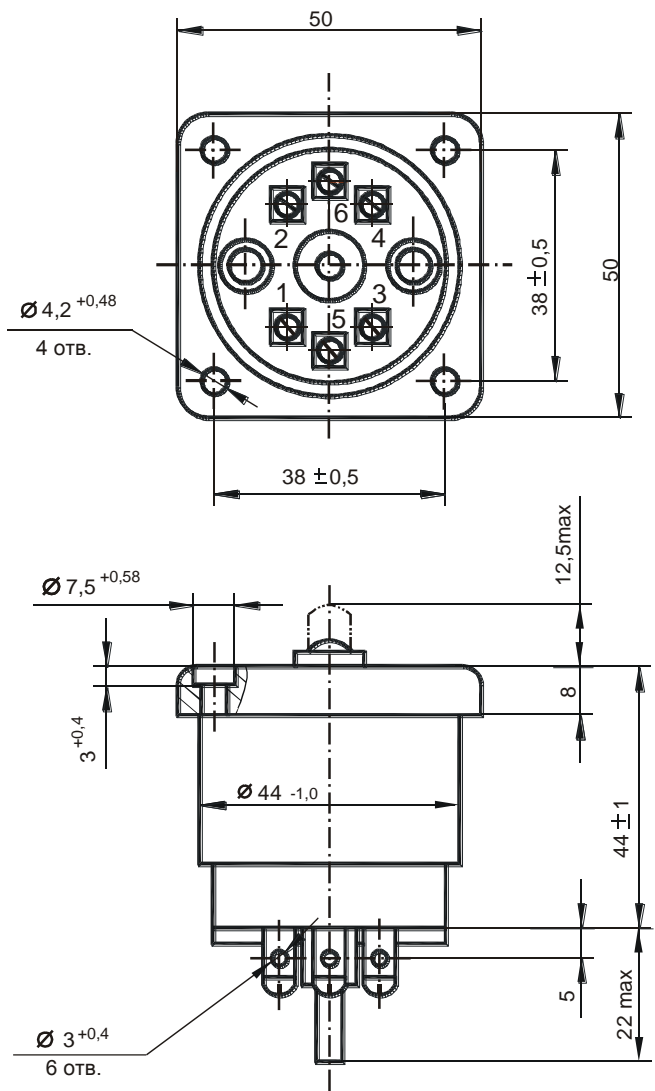


Рисунок А.5 - Реле перегрева РС65 или РС404

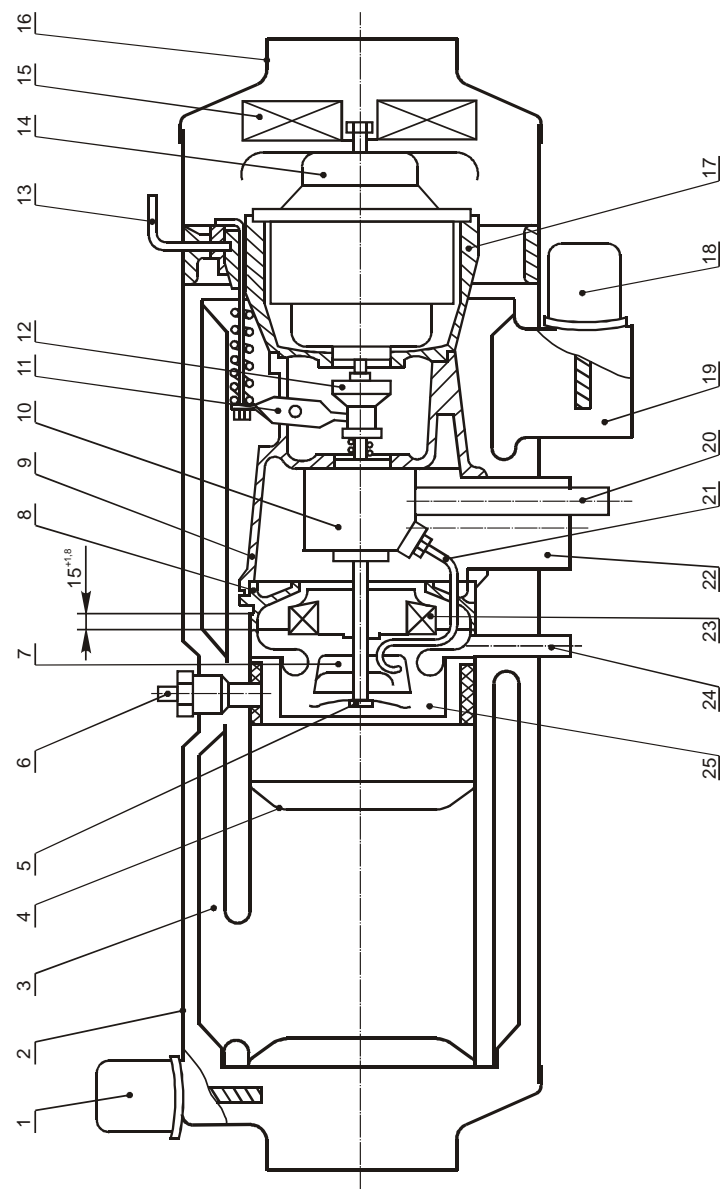
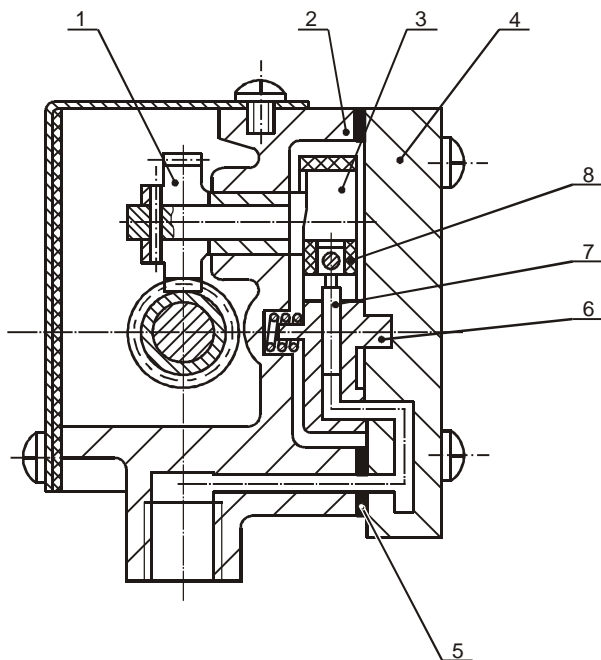


Рисунок 1 - Отопительно-вентиляционная установка

1 - датчик перегрева; 2 - кожух; 3 - теплообменник; 4 - диффузор; 5 - отражатель; 6 - свеча; 7 - распылитель; 8 - крышка кольца остова; 9 - кольцо остова; 10 - насос; 11 - рычаг муфты; 12 - фрикционная муфта; 13 - рычажок переключения режимов работы; 14 - электродвигатель; 15 - передняя крышка (только для установок типа ОВ65); 16 - вентилятор; 17 - остов; 18 - датчик сигнализации горения; 19 - выходной патрубок; 20 - топливоподводящая трубка; 21 - топливная трубка; 22 - всасывающий патрубок; 23 - нагнетатель; 24 - дренажная трубка; 25 - камера сгорания.

Топливный насос (рисунок 2) состоит из корпуса 2, в котором смонтирована червячная пара 1, передающая вращение от вала насоса эксцентрику 3. На эксцентрике установлен ползун 8, в котором закреплен плунжер 7, перемещающийся в цилиндрической полости направляющей плунжера 6 и осуществляющий всасывание и нагнетание топлива.



1 - червячная пара; 2 - корпус; 3 - эксцентрик; 4 - плата; 5 - прокладка;
6 - направляющая плунжера; 7 - плунжер; 8 - ползун.

Рисунок 2 -Топливный насос

Муфта 12 (рисунок 1), управление которой осуществляется рычажком 13 через тягу и рычаг 11, служит для передачи вращения от вала электродвигателя валу насоса на режиме отопления и для отключения насоса на режиме вентиляции.

На режиме отопления происходит одновременная подача топлива и воздуха в камеру сгорания, а также воздуха на нагрев. Топливо подводится к насосу по трубке 20, а затем по трубке 21 подается в распылитель 7, разбрызгивается, смешивается с воздухом, подаваемым нагнетателем 23, и воспламеняется от раскаленной спирали свечи 6. Затем пламя через диффузор 4 заполняет внутренний цилиндр, раскаляя его стенки. Дальнейшее горение поддерживается без участия свечи.

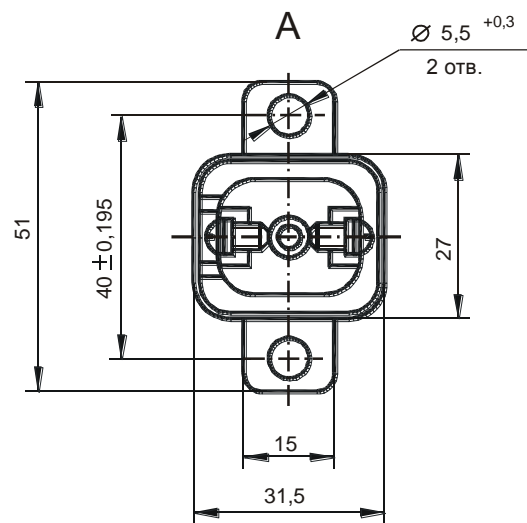
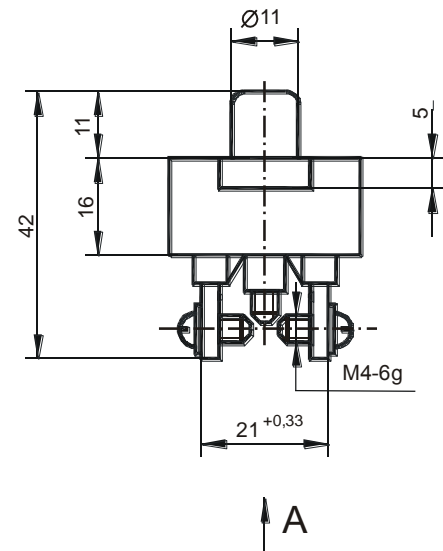
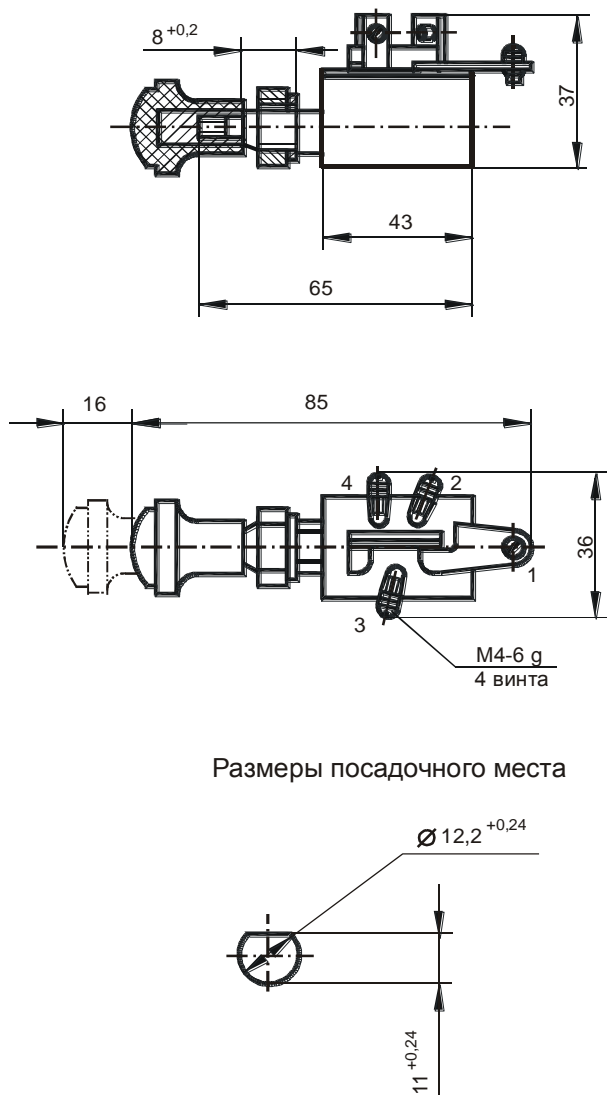


Рисунок А.4 - Предохранитель термобиметаллический 291.3722.



Размеры посадочного места

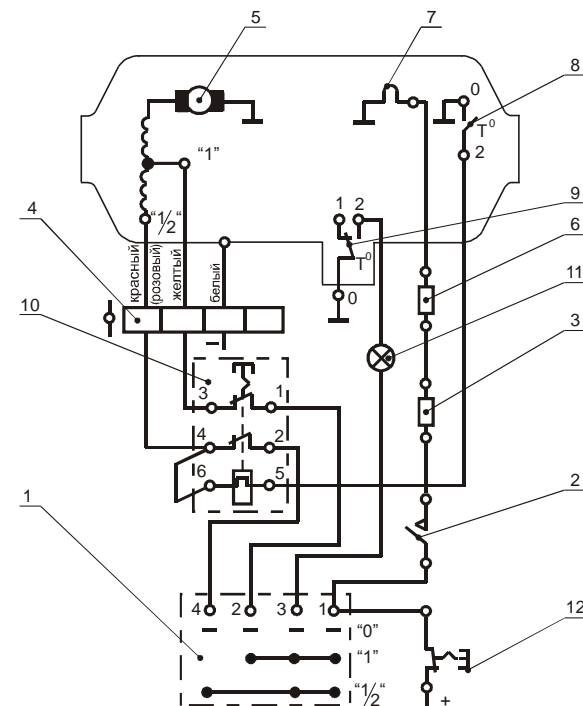
Рисунок А.3 - Переключатель с ручкой
ОВ65-2100-10

Продукты сгорания через окна поступают в замкнутое пространство между средним и наружным цилиндрами, разогревают их стенки и выбрасываются через выхлопной патрубок 19. Воздух, подаваемый вентилятором 15, нагревается, проходя по кольцевым пространствам, образованным внутренним и средним цилиндрами, наружным цилиндром и кожухом.

О начале устойчивой работы установки на режиме отопления и о прекращении ее сигнализирует лампа 11 (рисунок 3), которой управляет термобиметаллический датчик сигнализации горения 9.

В случае создания аварийной ситуации, когда температура в зоне термобиметаллического датчика перегрева 8 превысит допустимую, замыкаются его контакты 0 и 2, ток поступает на реле перегрева 10, которое отключает всю схему. При этом освобождается красная кнопка реле, сигнализируя о перегреве.

Защиту электрических цепей при перегрузках и коротких замыканиях осуществляет термобиметаллический предохранитель 12. Когда ток превысит допустимую величину, контакты предохранителя размыкаются, отключая все электрические цепи схемы. После устранения причины аварийного срабатывания предохранителя, нажатием кнопки производят замыкание контактов в исходное положение.



1 - переключатель; 2 - выключатель; 3 - контрольная спираль; 4 - соединительная панель;
5 - электродвигатель; 6 - сопротивление 0,65 Ом (только для установок в 24-х вольтовом исполнении);
7 - свеча накаливания; 8 - датчик перегрева; 9 - датчик сигнализации горения; 10 - реле перегрева;
11 - контрольная лампа; 12 - предохранитель термобиметаллический.

Рисунок 3 - Схема электрическая принципиальная

ИСПОЛЬЗОВАНИЕ ПО НАЗНАЧЕНИЮ

Эксплуатационные ограничения

Запрещается эксплуатация установки в режиме «ОТОПЛЕНИЕ» при температуре окружающего воздуха выше плюс 20 °С.

После выключения установки повторное ее включение разрешается производить только после охлаждения, о котором сигнализирует лампа 11 (рисунок 3), в противном случае будут наблюдаться хлопки и выбрасывание пламени из всасывающего и выхлопного патрубков.

При автоматическом отключении установки в результате перегрева возврат кнопки реле 10 в первоначальное положение и повторное включение установки разрешается производить только после выявления и устранения причин, вызвавших аварийный режим.

Возможные неисправности

Перечень возможных неисправностей в процессе эксплуатации установки и рекомендации по их устранению приведены в таблице 2.

Таблица 2

Наименование неисправности, внешнее проявление и дополнительные признаки	Вероятная причина	Метод устранения	Примечание
1	2	3	4
<p>1 Установка не запускается:</p> <ul style="list-style-type: none"> - контрольная спираль не накаливается; - контрольная спираль нагревается до темно-красного цвета; - контрольная спираль нагревается до ярко-красного цвета <p>2 Вал электродвигателя не вращается или вращается с недостаточной частотой.</p>	<ul style="list-style-type: none"> Обрыв в цепи свечи, перегорание контрольной спирали или свечи. Сработал термобиметаллический предохранитель. Мало напряжение в цепи свечи. Закоксовывание свечи, отсутствие подачи топлива в камеру сгорания. Мало или отсутствует напряжение в цепи электродвигателя. Механическое «заедание» износ или зависание щеток; «Замаслен» или «подгорел» коллектор. 	<ul style="list-style-type: none"> Устранить обрыв, заменить контрольную спираль или свечу. Устранить замыкание в электропроводке, нажать кнопку термобиметаллического предохранителя Обеспечить требуемое напряжение. Прочистить свечу, проверить наличие топлива в баке. Обеспечить требуемое напряжение. Устранить «заедание»; заменить щетки или устранить их зависание; протереть или проточить коллектор. 	

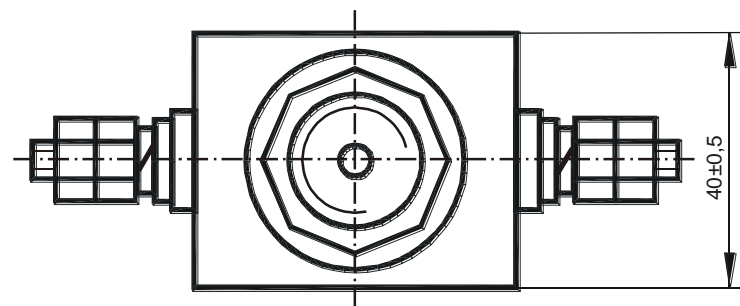
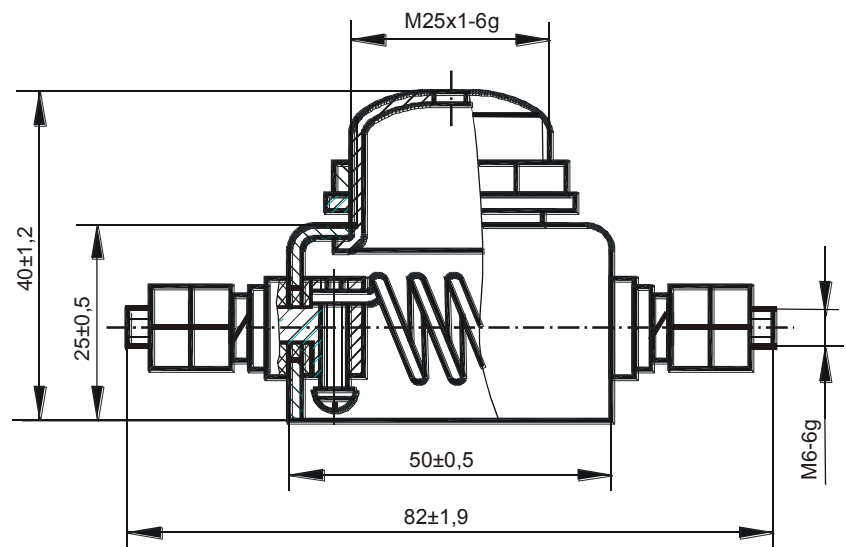


Рисунок А.2 - Контрольная спираль ОВ65-2000

ПРИЛОЖЕНИЕ А

(обязательное)

Габаритные и присоединительные размеры монтажных частей

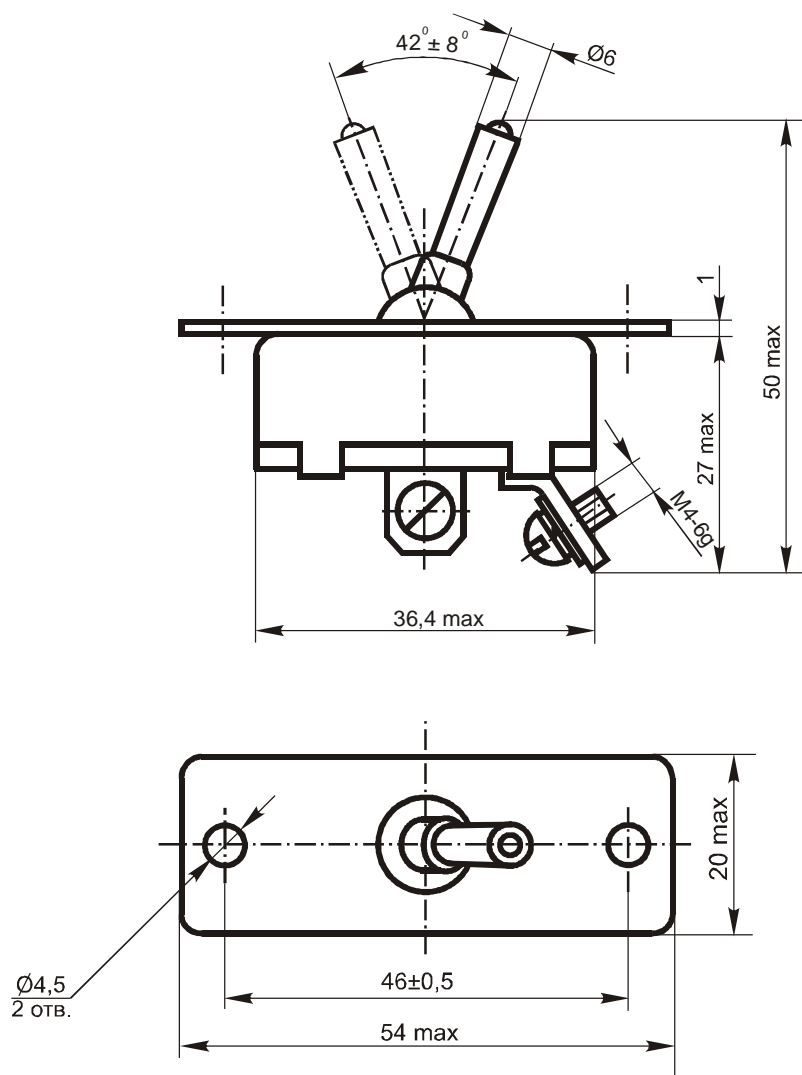


Рисунок А.1 - Выключатель ВН-45М

Продолжение таблицы 2

1	2	3	4	
3	Установка перегревается (повторяющееся срабатывание реле перегрева).	Высокая температура окружающего воздуха (выше плюс 20°C). Засорены или повреждены трубопроводы, подводящие воздух на нагрев и отводящие нагретый воздух. Мало сечение трубопроводов	Вернуть кнопку реле перегрева в первоначальное положение. Проверить трубопроводы, устранить засорение или повреждение.	
4	Установка дымит.	Засорены или повреждены трубопроводы, подающие воздух на горение и отводящие отработавшие газы. Недостаточная частота вращения вала электродвигателя.	Увеличить сечение трубопроводов (таблица 3) Устранить засорение или повреждение трубопроводов. Проверить электродвигатель и напряжение питания, устранить неисправность в соответствии с пунктом 2.	

Подготовка к работе

Перед включением установки на режиме отопления:

- убедитесь в наличии топлива в баке;
- откройте кран, перекрывающий подачу топлива от бака к установке;
- рычажок 13 (рисунок 1) установите в положение «ОТОПЛЕНИЕ».

Для включения установки на режиме отопления при температуре воздуха выше минус 30°C :

- установите выключатель 2 (рисунок 3) в положение «включено» и удерживайте в этом положении (контрольная спираль 3 должна нагреться до ярко-красного цвета);
- по истечении 30 с включите электродвигатель на частичный режим работы, установив переключатель 1 в положение «1/2»;
- через 30 с после включения электродвигателя отключите свечу, отпустив переключатель 2.

Не более чем через 3 мин с момента включения электродвигателя должна включиться контрольная лампа 11. После ее включения переведите переключатель 1 в положение «1» (полный режим).

Для включения установки на режиме отопления при температуре воздуха ниже минус 30°C :

- установите выключатель 2 в положение «включено» и удерживайте в этом положении;
- по истечении 30 с включите электродвигатель на полный режим работы, установив переключатель 1 в положение «1»;

Не более чем через 4 мин с момента включения электродвигателя должна включиться контрольная лампа 11, после чего отключите свечу, отпустив выключатель 2. Если контрольная лампа не включилась, повторите запуск установки.

Отсутствие запуска со второй попытки указывает на наличие неисправности.

Следует помнить, что время запуска установки может увеличиваться при незаполненном топливопроводе от бака к установке (например, при первом включении после монтажа, техобслуживания и т.д.). Для заполнения топливопровода диаметром 6 мм и длиной 2000 мм требуется около 5 мин работы насоса установки.

Для выключения установки перекройте запорным краном подачу топлива, дайте поработать 2-3 мин на режиме отопления и переведите на режим вентиляции, т.е. рычажок 13 (рисунок 1) установите в положение «ВЕНТИЛЯЦИЯ».

После отключения контрольной лампы 11 (рисунок 3) переведите переключатель 1 в положение «0».

Несоблюдение установленного порядка выключения установки приводит к выходу ее из строя из-за закоксовывания деталей топливной системы и камеры сгорания.

Примечание – В тех объектах, где в системе топливопитания установки взамен запорного крана применен электромагнитный клапан, включение и выключение установки производите в соответствии с указаниями «Руководства по эксплуатации объекта».

Перед включением установки на режиме вентиляции убедитесь в том, что запорный кран перекрывает подачу топлива, а рычажок 13 (рисунок 1) установлен в положение «ВЕНТИЛЯЦИЯ».

Для включения на режиме вентиляции ручку переключателя 1 (рисунок 3), в зависимости от требуемой производительности вентилятора, переведите в положение «1» или «1/2».

Для выключения ручку переключателя 1 установите в положение «0».

На некоторых объектах контрольная лампа 11 может быть подключена к клемме 1 датчика сигнализации горения 9. В этом случае на режиме отопления с началом устойчивой работы лампа будет отключаться, а при прекращении процесса горения и охлаждения установки – включаться. На режиме вентиляции лампа будет включаться одновременно с электродвигателем.

ТЕХНИЧЕСКОЕ ОБСЛУЖИВАНИЕ

Техническое обслуживание установок подразделяется на следующие виды:

- через 100, 500 и 1000 ч работы;
- сезонное (перед началом отопительного сезона).

При техническом обслуживании через 100 ч работы:

- очистите от нагара спираль свечи, проверьте ее состояние. Проверьте зазор между витками спирали, который должен быть не менее 0,8 мм и равномерность кольцевого зазора между экраном свечи и спиралью, при необходимости отрегулируйте зазор подгибкой;

- проверьте состояние контрольной спирали, зазоры между витками и между спиралью и корпусом (они должны быть не менее 2 мм), проверьте надежность контактов спирали;

- продуйте теплообменник сжатым воздухом под давлением 0,4-0,6 МПа через втулку свечи 6 (рисунок 1);

СВИДЕТЕЛЬСТВО О ПРИЕМКЕ

Отопительно-вентиляционная установка _____
обозначение

порядковый номер

изготовлена и принята в соответствии с обязательными требованиями
 ТУ 37.001.382-79 и признана годной для эксплуатации.

Начальник ОТК

МП _____
(личная подпись) _____
(расшифровка подписи)

год, месяц, число

УСЛОВИЯ ПРИОБРЕТЕНИЯ ИЗДЕЛИЯ

Продан _____
наименование и адрес предприятия торговли

(заполняется при продаже через розничную торговую сеть)

Дата продажи _____
год, месяц, число

МП

При обнаружении неисправности потребитель должен обращаться на предприятие-изготовитель.

Гарантии не распространяются:

- на установки, используемые не по назначению и без согласования монтажа или его изменения с предприятием-изготовителем установок;
- на установки, поврежденные вследствие невнимательного или неумелого их обслуживания.

Претензии и рекламации на некачественное изготовление установки оформляются и рассматриваются в соответствии с требованиями действующих положений.

Зарекламированная установка предъявляется предприятию-изготовителю или его представителю полностью укомплектованная в соответствии с разделом «Комплектность» с обязательно заполненным и подписанным ответственным лицом листом учета часов работы (приложение Б).

Рекламации на некомплектные отопительные установки не принимаются и претензии не рассматриваются.

Адрес изготовителя: 641876, Россия, Курганская обл.,
г. Шадринск, ул. Свердлова, 1, АО «ШАА3».
Телефоны: Отдел продаж (35253) 9-18-77
Рекламационное бюро (35253) 9-16-02

:

СВЕДЕНИЯ О СЕРТИФИКАЦИИ

Изделие сертифицировано на соответствие требованиям технического регламента Таможенного союза ТР ТС 018/2011 «О безопасности колесных транспортных средств», утвержденного Решением Комиссии Таможенного союза от 09.12.2011 № 877.

Копия сертификата соответствия предъявляется по требованию потребителя.

- очистите от загрязнений топливопровод, фильтр-отстойник и дренажную трубку 24.

В условиях интенсивной эксплуатации установок на режиме отопления (более 50 ч работы в неделю) обслуживание свечи рекомендуется проводить не реже одного раза в неделю.

Извлекая из установки свечу, проследите, чтобы экран свечи был снят вместе с ней, так как возможно пригорание экрана к втулке свечи. В случае, когда экран остался во втулке (витки спирали свечи открыты), извлеките его с помощью проволочного крючка.

При техническом обслуживании через 500 ч работы:

- выполните работы, проводимые при техническом обслуживании через 100 ч работы;

- очистите от грязи и нагара теплообменник 3, камеру сгорания 25, распылитель 7, отражатель 5, топливную трубку 21. Проверьте положение рычага 11, при необходимости отрегулируйте;

- разберите насос 10, промойте его детали в керосине, продуйте сжатым воздухом. Смажьте червячную пару и подшипники смазкой ЦИАТИМ-201 ГОСТ6267-74 или смазкой ВНИИНП-231.

При техническом обслуживании через 1000 ч работы:

- выполните работы, проводимые при техническом обслуживании через 500 ч работы;

- проверьте и, при необходимости, подтяните стяжные шпильки электродвигателя;

- проверьте работу щеточного узла электродвигателя. Щетки должны свободно перемещаться в щеткодержателях и плотно прилегать к коллектору.

Высота щеток должна быть не менее 10 мм, изношенные щетки замените новыми.

Притирку новых щеток к коллектору производите следующим образом:

- введите между щеткой и коллектором полоску мелкой стеклянкой шкурки зернистостью С100, шириной равной длине коллектора (для этого оттяните проволочным крючком пружину щеткодержателя и приподнимите щетку). Полоска должна охватывать не менее половины окружности коллектора и должна быть обращена своей рабочей стороной к щеткам.

- опустите щетки и протягивайте полоску против направления вращения якоря до тех пор, пока щетки не будут хорошо прилегать к коллектору. При движении по направлению вращения щетки приподнимайте.

Проверьте состояние рабочей части коллектора. Она не должна иметь подгара и загрязнений. При наличии загрязнений или подгара коллектор протрите чистой тканью, смоченной в бензине. Если загрязнение или подгар не удаляется с помощью ткани, зачистите коллектор мелкой стеклянкой шкуркой, вращая якорь рукой.

Не разрешается применять наждачную бумагу. Если подгар не зачищается стеклянкой шкуркой, проточите коллектор до получения чистой, гладкой поверхности.

После проточки коллектор необходимо продорожить, т.е. выбрать на глубину 0,8 мм изоляцию между пластинами коллектора заточенным до толщины изоляции острым ножовочным полотном или специальной фрезой.

При продоразживании следите, чтобы изоляция была выбрана по всей ширине (рисунок 4). После продоразживания снимите заусенцы мелкой стеклянной шкуркой.



Рисунок 4

При сезонном обслуживании:

- выполните работы, проводимые при техническом обслуживании через 500 ч работы, за исключением обслуживания насоса;
- очистите от грязи и пыли воздухопроводы, подводящие воздух на нагрев и горение, а также отводящие нагретый воздух и отработавшие газы;
- промойте топливный бак.

Особенности разборки и сборки установки

Начиная демонтаж установки с объекта, отсоедините проводники от соединительной панели, датчиков и свечи, закрепите на них бирки для удобства последующего монтажа. Отсоедините питающий топливопровод, трубопроводы, подводящие воздух на нагрев и для обеспечения горения, отводящие нагретый воздух и отработавшие газы, шланг от дренажной трубки. Отверните винты крепления датчиков горения 18 и перегрева 1 (рисунок 1) и снимите датчики. Освободите установку от крепежных хомутов и извлеките ее для разборки.

Разборку установки начинайте со снятия фланцев всасывающего 22 и выхлопного 19 патрубков, таблички «ОТОПЛЕНИЕ – ВЕНТИЛЯЦИЯ». Затем выверните топливоподводящую трубку 20, всасывающий патрубок, дренажную трубку 24, гайку свечи 6 и извлеките свечу. Отверните винты, скрепляющие кожух и крепящие крышки, снимите крышки и кожух.

Затем отсоедините остов 17 вместе с вентилятором 15, электродвигателем 14, нагнетателем 23, распылителем 7 и отражателем 5 от теплообменника 3. Отверните гайку крепления вентилятора, снимите вентилятор, отверните винты крепления обтекателя электродвигателя, снимите обтекатель, а затем, отвернув винты крепления электродвигателя, извлеките электродвигатель. После этого отверните две гайки, фиксирующие рычаг 11 на тяге, отсоедините остов. Снимите с вала насоса ведомую половину муфты 12 с пружиной.

Придерживая ключом за освободившийся конец вала насоса, отверните отражатель, слегка отожмите в радиальном направлении топливную трубку и снимите распылитель и нагнетатель.

Затем отверните четыре винта крепления насоса и три винта, скрепляющие кольцо остова 9 с крышкой кольца 8, снимите кольцо остова, отсоедините от насоса топливные трубки, извлеките насос.

Разбирая насос, отверните винты крепления плиты и осторожно снимите плиту 4 (рисунок 2), извлеките направляющую 6 с ползуном 8 и плунжером 7, снимите крышку насоса, отвернув винты ее крепления.

Таблица 4

Наименование	Количество на изделие в шт.	
	12 В	24 В
Отопитель	1	
Комплект монтажных частей:		
- Выключатель ВН-45М	1	1
- Контрольная спираль ОВ65-2000	1	1
- Переключатель с ручкой ОВ65-2100-10	1	1
- Предохранитель термометаллический 291.3722	1	1
- Реле перегрева РС65	1	-
- Реле перегрева РС404	-	1
- Сопротивление 0,65 Ом	-	1
- Фонарь контрольной лампы 121.3803010	1	-
- Фонарь контрольной лампы 124.3803010	-	1
Комплект запасных частей:*		
- Контрольная спираль ОВ65-2009	3	
- Прокладка штуцера подводящего ОВ65-0322	2	
- Свеча накаливания СР65А1	2	
- Шнур асбестовый ШАОНЗ ГОСТ 1779-83, L=443±3 мм	1	
- Щетка электродвигателя **	2	
Руководство по эксплуатации	1	
* Не входит в комплект поставки установок ОВ95-0010-31, ОВ95-0010-41.		
** Для электродвигателей типа МЭ-106У, МЭ-65В1У.		

Кроме того, с целью исключения возможного повреждения при транспортировке, вместе с комплектом монтажных частей могут быть упакованы снятые с установки датчик сигнализации горения РС 66В и датчик перегрева РС 66 с деталями их крепления. Датчик горения должен быть установлен на выхлопном патрубке, а датчик перегрева — на задней крышке установки при ее монтаже на объекте.

ГАРАНТИИ ИЗГОТОВИТЕЛЯ

Предприятие-изготовитель гарантирует надежную работу установки в целом, всех ее деталей и узлов в течение 3,5 лет с даты изготовления (если иное не оговорено техническими условиями на установки) при условии, что наработка за этот период не превысит 1000 часов (500 часов для установок без комплекта ЗИП), при соблюдении потребителем правил эксплуатации и обслуживания, изложенных в настоящем РЭ.

Гарантийный срок эксплуатации отопителя, приобретенного через розничную торговую сеть, 3 года с даты продажи, при этом гарантийная наработка отопителя не должна превышать 1000 часов.

Дата продажи и печать должны быть проставлены в настоящем РЭ, в случае их отсутствия гарантийный срок исчисляется с даты изготовления отопителя.

В период гарантийного срока (гарантийной наработки) предприятие-изготовитель производит безвозмездную замену любых составных частей (или установки в целом), преждевременно вышедших из строя по его вине в условиях эксплуатации и обслуживания, оговоренных настоящим РЭ.

В описании условий эксплуатации должны быть указаны:

- группа условий эксплуатации объекта по ГОСТ 15150-69;
- вибрационные и ударные нагрузки на установку;
- устройство и принцип действия узлов подачи воздуха на нагрев и отвода нагретого воздуха, подачи воздуха на горение и отвода отработавших газов, системы топливоподдачи.

В чертежах должны быть указаны длины, внутренние диаметры и радиусы изгибов трубопроводов.

При необходимости изменения или доработки монтажа установки на объекте, где применение её разрешено, предприятию-держателю подлинников отопительно-вентиляционных установок представляются чертежи измененных или введенных вновь трубопроводов в двух экземплярах (один экземпляр после согласования возвращается) и уточняются условия эксплуатации объекта, а также:

- при изменении подвода воздуха на нагрев и отвода нагретого воздуха представляются данные по температурам на входе в установку, на выходе из разводящей трубы и в зоне датчика перегрева. В случае изменения места забора воздуха на нагрев представляются также сведения о содержании вредных примесей в нагретом воздухе обитаемого отсека;
- при изменении подвода воздуха на горение и отвода отработавших газов проводятся испытания и представляется отчет о наличии и характере отложений на деталях камеры сгорания и свече после 100-часовых испытаний установки на режиме отопления.

ХРАНИЕ

Установки должны храниться распакованными в закрытых или других помещениях с естественной вентиляцией без искусственно регулируемых климатических условий, на стеллажах, исключающих их перемещение и соприкосновение. Допускается хранение в упаковке предприятия-изготовителя. Срок хранения со дня изготовления отопителя не должен превышать 6 месяцев.

УТИЛИЗАЦИЯ

Утилизация после окончания срока эксплуатации установок не требует специальных мер и не представляет опасности для жизни, здоровья людей и окружающей среды.

Для утилизации, с целью повторного использования материалов, установку сдать в специализированную организацию, имеющую лицензию на право работ со вторичным сырьём.

КОМПЛЕКТНОСТЬ

Комплект поставки установки приведен в таблице 4.

Сборку топливного насоса произвести в обратной последовательности, собирая насос необходимо винты крепления плиты затягивать попарно (по диагонали).

Теплообменник установки является неразборной конструкцией, из него извлекается только камера сгорания 25 (рисунок 1). При извлечении камеры проследите за тем, чтобы не повредить ее лопасти.

Для сборки установки необходимо:

- запрессовать камеру сгорания в теплообменник, выдерживая размер $15^{+1,8}$ мм (рисунок 1);
 - установить и закрепить топливный насос 10 на кольцо остова 9;
 - собрать кольцо остова 9 с крышкой кольца 8 и подсоединить топливные трубки к топливному насосу;
 - установить на вал топливного насоса нагнетатель 23, распылитель 7, отражатель 5, затем ведомую половину муфты 12 с пружиной;
 - собрать остов 17 с кольцом остова 9, затем зафиксировать рычаг 11 на тяге двумя гайками;
 - установить в остов 17 электродвигатель 14 и завернуть винты крепления, затем установить и закрепить обтекатель и вентилятор 15;
 - установить остов 17 с кольцом остова 9 в теплообменник 3 и закрепить;
 - одеть и скрепить винтами кожух и крышки, установить свечу, дренажную трубку, всасывающий патрубок, топливоподводящую трубку, табличку «ОТОПЛЕНИЕ – ВЕНТИЛЯЦИЯ» и фланцы всасывающего и выхлопного патрубков.
- Устанавливая на вал насоса распылитель, проверьте зазор между торцом трубки и внутренней поверхностью распылителя, проверьте угол наклона трубки (рисунок 5), при необходимости подогните ее.

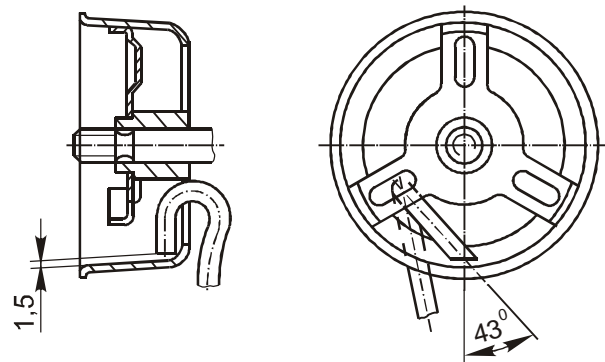


Рисунок 5 - Установка топливной трубки в распылителе

Обратите внимание на то, что между нагнетателем и распылителем могут быть установлены одна или несколько регулировочных шайб, установите их, если они были установлены при заводской сборке, так как положение распылителя существенно влияет на работу установки.

Перед установкой отражателя смажьте резьбовой конец вала насоса составом из семи весовых частей графита «П» ГОСТ 8295-73 и трех весовых частей смазки ЦИАТИМ-201 ГОСТ 6267-74.

После сборки электродвигателя с остовом, вентилятором, насосом, нагнетателем, распылителем и отражателем проверьте:

- надежность сцепления муфты;
- положение рычага переключателя муфты. На режиме отопления рычаг должен располагаться симметрично канавке на ведомой половине муфты и не задевать за нее;
- герметичность топливной системы и распыливание топлива, для чего к электродвигателю подключите питание, а к насосу – топливо. При работе насоса в топливной системе не должно быть подсоса воздуха, а также подтекания топлива по трубкам. Распыливание топлива должно быть ровным, без выпадения крупных капель;
- состояние уплотняющего асбестового шнура на кольце остова (препятствующего попаданию продуктов горения в нагреваемый воздух), промажьте его бакелитовым лаком ГОСТ 901-78 с графитом «П» в весовом соотношении 2:1 или железным суриком ГОСТ 8292-85.

Для монтажа установки на объекте необходимо:

- установить установку и закрепить крепежными хомутами;
- установить датчики горения 18 и перегрева 1;
- подсоединить питающий топливопровод, трубопроводы, подводящие воздух на нагрев и горение, отводящие нагретый воздух и отработавшие газы, шланг от дренажной трубки;
- подсоединить проводники к соединительной панели, датчикам и свече.

Смонтировав установку, проверьте все места соединений топливной системы, трубопроводов, подводящих и отводящих воздух, отводящих отработавшие газы.

Проверьте состояние уплотняющих и изолирующих устройств, негодные детали замените новыми.

Произведите пробное включение установки на режиме отопления.

ПРАВИЛА МОНТАЖА УСТАНОВКИ

Монтаж установки должен обеспечивать ее сохранность при эксплуатации и удобство обслуживания.

Установка должна монтироваться в горизонтальном положении всасывающим патрубком вниз снаружи отапливаемого объекта в защитном кожухе, предохраняющем ее от попадания атмосферных осадков, пыли, грязи. Изготовление защитного кожуха из сгораемых материалов не допускается.

Для необитаемых объектов разрешается монтаж установки внутри объекта.

ПРОВЕРКА МОНТАЖА

Для установок, предназначенных для комплектации автосборочных предприятий, проверка монтажа и системы отопления объекта в целом производится на опытных образцах объектов. Оценка правильности монтажа должна производиться не менее чем по двум образцам отопительной системы, а продолжительность работы установок при испытаниях должна составлять не менее 100 часов. Эксплуатация и обслуживание установок при испытаниях должны производиться в строгом соответствии с РЭ.

При проверке монтажа должны быть определены и оценены:

- устойчивость и надежность работы установки в качестве отопителя на режиме циркуляции (воздух на нагрев подается снаружи объекта) и рециркуляции (воздух на нагрев подается из объекта) как на стоянке, так и при движении объекта;

- отсутствие в нагретом воздухе вредных для человека примесей;
- температура подаваемого на нагрев и нагретого воздуха;
- отсутствие перегрева установки;

- удобство обслуживания установки по доступности к топливному баку, запорному крану, рычажку переключения режимов работы, приборам управления работой установки и вероятности получения травм при её обслуживании.

Проверку монтажа системы отопления на объектах, разработанных ВПКТИМ, разрешается проводить по согласованной программе 100 часовых испытаний и дополнениям к ней.

Для установок используемых частными лицами при монтаже должно быть обеспечено: герметичность топливопроводов топливной системы и затяжка хомутов; надежность крепления и соединения электрических контактов установки; отсутствие перегрева установки; отсутствие попадания отработавших газов в салон автомобиля.

Оформление разрешения на применение требуется для установок, предназначенных для комплектации изделий автосборочных предприятий. На установке используемые частными лицами, при условии соблюдения требований монтажа, указанных в данном РЭ, оформление разрешения на применение не требуется.

Для получения разрешения на применение установки на объекте предприятию-держателю подлинников отопительно-вентиляционных установок должны быть представлены: отчет о работоспособности установки, смонтированной на объекте; описание условий эксплуатации; чертежи общего вида системы отопления в двух экземплярах.

В отчете о работоспособности должно быть отражено:

- техническое состояние установки, ее теплообменника, должны быть представлены фотографии внутренней поверхности распылителя, отражателя, свечи накаливания и камеры сгорания после 100 часов работы, показывающие наличие и характер отложений;

- содержание угарного газа и других вредных примесей в обитаемых отапливаемых отсеках объекта после восьмичасовой работы установки на полном рециркуляционном режиме;

- значения температур воздуха на входе в установку, на выходе из разводящей трубы и в зоне датчика перегрева (в точке, находящейся на оси датчика перегрева на глубине 28 мм от наружной поверхности крышки установки), температуры воздуха в обитаемом отсеке объекта и температуры окружающего воздуха.

При значительном сопротивлении трубопровода, отводящего отработавшие газы, рекомендуется применять инжекцию или принудительный отсос отработавших газов с помощью вентилятора.

Расстояние от торца всасывающего патрубка или его насадка до пола или другого препятствия должно быть не менее 150 мм.

Трубопровод отвода отработавших газов должен быть надежно изолирован от сгораемых конструкций объекта.

МОНТАЖ ТОПЛИВНОЙ СИСТЕМЫ

Подвод топлива из бака к установке должен производиться в соответствии с монтажной схемой, приведенной на рисунке 6, с учетом следующих условий:

- для ускорения заполнения топливной системы не рекомендуется применять топливопровод длиной более 2000 мм и внутренним диаметром более 6 мм;
- на пути топлива от бака к установке должен быть установлен запорный кран с ручным или дистанционным управлением;
- топливо к установке должно подводиться профильтрованным.

Фильтрующее устройство может устанавливаться непосредственно в топливном баке (рисунок 6) или может быть применен отдельный фильтр-отстойник. Объем зоны отстоя в баке или отстойнике должен выбираться из условий эксплуатации и периодичности обслуживания установки. Рабочая площадь фильтра должна быть не менее 10 см², рекомендуемая сетка для фильтра П100 или С100 ГОСТ 3187—76.

Все соединения топливной системы должны быть герметичными, подтекание топлива в соединениях не допускается.

МОНТАЖ ЭЛЕКТРООБОРУДОВАНИЯ

Подсоединение приборов управления работой установки должно производиться в соответствии с электрической схемой, приведенной на рисунке 3, при этом следует учесть, что:

- в схеме установки на 24 В между контрольной спиралью 3 и свечой 7 обязательно должно быть установлено сопротивление 6 (0,65 Ом);
- контрольная лампа 11 может подсоединяться как к клемме 1 датчика сигнализации горения 9 (в этом случае на режиме отопления с началом устойчивой работы лампа будет отключаться), так и к клемме 2 (в этом случае с началом устойчивой работы лампа будет включаться).

Сечение и длина проводников должны выбираться таким образом, чтобы в момент запуска установки напряжение на свече было 3,9^{+0,7}В, а на клеммах электродвигателя и датчиков не ниже 11 В (у установок с номинальным напряжением 12 В) или 22 В (у установок с номинальным напряжением 24 В).

Установка должна быть надежно соединена с "массой". Все проводники в местах прохода через токопроводящие конструкции должны быть надежно изолированы.

ПРАВИЛА ПОДАЧИ ВОЗДУХА НА НАГРЕВ И ОТВОДА НАГРЕТОГО ВОЗДУХА

Забор воздуха на нагрев должен осуществляться в таком месте, где исключена возможность попадания в него пыли, отработавших газов и других вредных примесей.

В герметичных объектах система подачи воздуха на нагрев должна быть выполнена таким образом, чтобы:

- исключалась возможность работы установки с забором на нагрев только наружного воздуха;
- при работе установки с забором воздуха на нагрев только из объекта, обязательно обеспечивался доступ в объект свежего воздуха в количестве, достаточном для обеспечения нормальных санитарно-гигиенических условий.

Монтаж трубопроводов должен производиться в соответствии с рисунками 6, 7.

Сечение подводящих и отводящих трубопроводов в зависимости от их длины приведены в таблице 3.

Таблица 3

Суммарная длина подводящего на нагрев и отводящего нагретый воздух трубопроводов, мм	Проходное сечение цилиндрических трубопроводов для установки типа ОВ65, мм ²	Проходное сечение цилиндрических трубопроводов для установки типа ОВ95, мм ²
0 — 1000	8000	25000
1000 — 2000	10000	30000

При увеличении длины трубопроводов рекомендуется устанавливать промежуточный вентилятор.

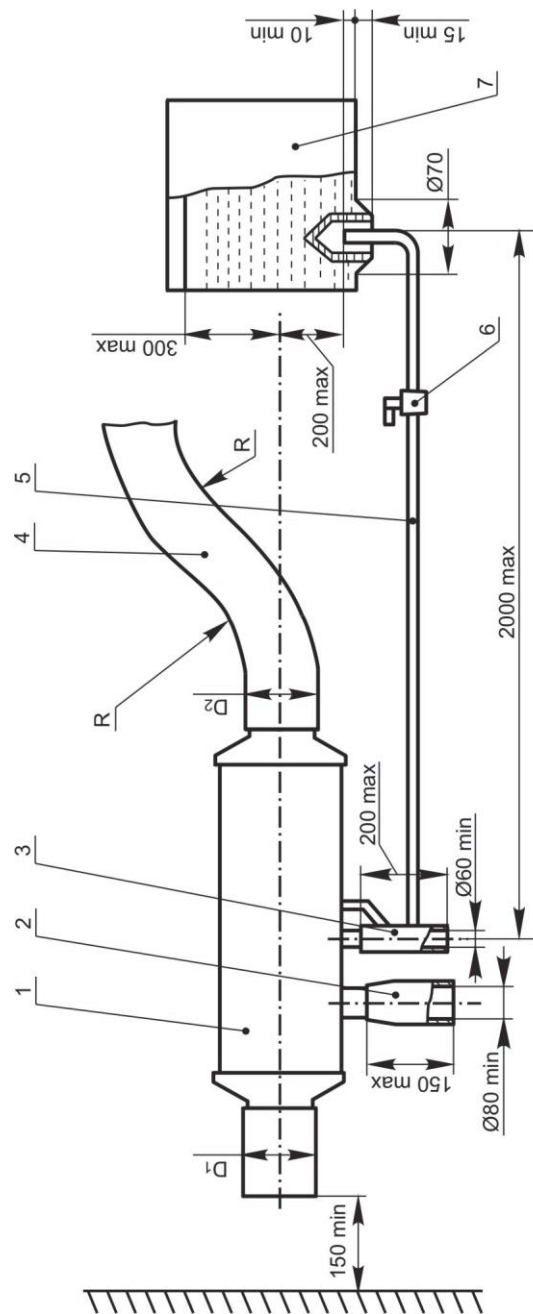
В местах прохода трубопроводов, отводящих нагретый воздух, через сгораемые конструкции отапливаемого объекта должна быть выполнена противопожарная разделка.

ПРАВИЛА ПОДАЧИ ВОЗДУХА НА ГОРЕНИЕ И ОТВОДА ОТРАБОТАВШИХ ГАЗОВ

Бездымная, устойчивая работа установки обеспечивается правильным подбором системы трубопроводов для подачи воздуха на горение и отвода отработавших газов.

Места забора воздуха на горение и отвода отработавших газов выбираются в процессе испытаний опытных образцов объектов таким образом, чтобы:

- обеспечивалась работоспособность смонтированной на объекте установки как на стоянке, так и при движении объекта;

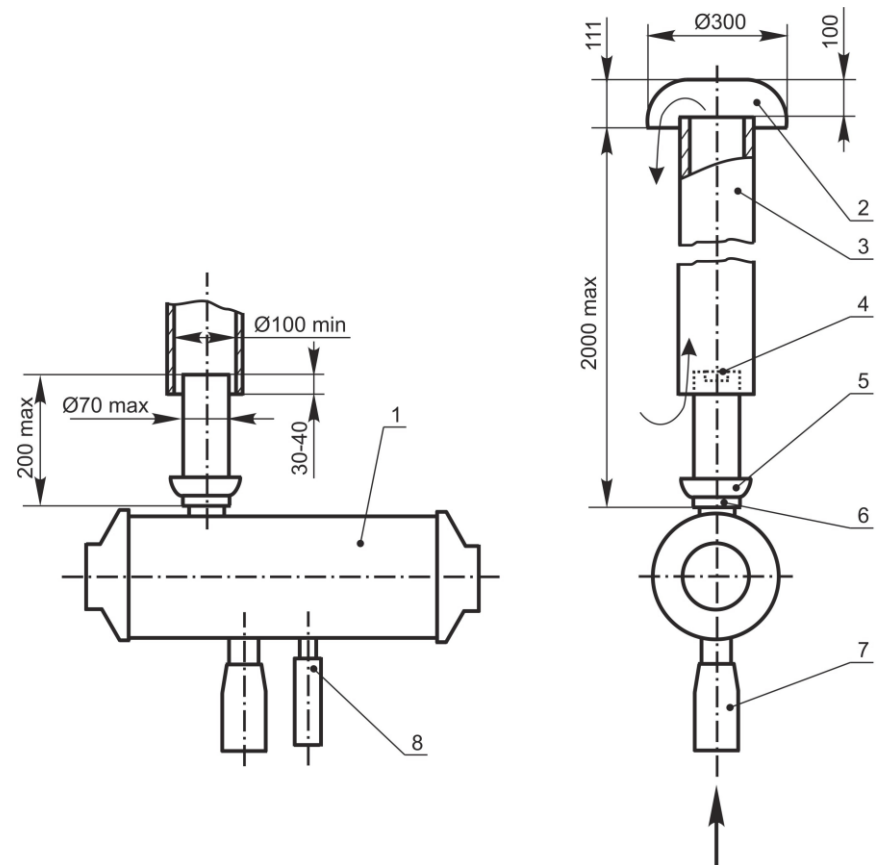


	D ₁ , мм	D ₂ , мм	R, мм
Установка типа ОВ65	120 min	120 min	2D ₂ min
Установка типа ОВ95	233 min	180 min	

1 - установка; 2 - трубопровод отвода отработавших газов; 3 - трубопровод подачи воздуха на горение; 4 - трубопровод отвода нагретого воздуха; 5 - топливopовод; 6 - запорный кран с ручным или дистанционным управлением; 7 - топливный бак с фильтром.

Рисунок 6 - Схема монтажа установки с нижним расположением выхлопного патрубка

- исключалась возможность попадания отработавших газов в воздух на горение.
Сечение и длина трубопроводов, подающих воздух на горение и отводящих отработавшие газы, не должны оказывать значительного влияния на производительность нагнетателя установки. Для обеспечения полного сгорания топлива расход воздуха, идущего на горение, на полном режиме работы должен быть не менее 20 кг/ч для установок типа ОВ65 и 30 кг/ч для установок типа ОВ95.



1 - установка; 2 - дефлектор; 3 - трубопровод отвода отработавших газов; 4 - крепежная скоба; 5 - влагоуловитель; 6 - насадок; 7 - трубопровод подачи воздуха на горение; 8 - трубка для слива излишков топлива.

Рисунок 7 - Схема отвода отработавших газов при верхнем расположении выхлопного патрубка установки.