

ОКП 45 9152

**Отопительные
установки
типа О30**

Руководство по эксплуатации

030-0010-10 РЭ

Содержание

Введение	3
Описание и работа отопителя	3
Использование по назначению	8
Эксплуатационные ограничения	8
Возможные неисправности	14
Подготовка к работе	16
Техническое обслуживание	16
Общие указания	16
Особенности разборки и сборки отопителя	17
Хранение	18
Утилизация	18
Комплектность	19
Гарантии изготовителя	19
Свидетельство о приемке	21
Приложение А	22

ПРИЛОЖЕНИЕ А

Лист учёта часов работы

Дата	Время		Продолжительность работы в часах	Должность, Фамилия, подпись
	начала работы	окончания работы		

Настоящее “Руководство по эксплуатации” (РЭ) предназначено для изучения устройства, правил эксплуатации независимых воздушных отопительных установок типа ОЗ0 (отопителей), работающих на бензине и рассчитанных на напряжение питания 12В или 24В.

Конструкция отопителя обеспечивает его надежную и безопасную работу только при условии выполнения указаний настоящего РЭ.

РЭ может не отражать незначительные конструктивные изменения, внесенные предприятием-изготовителем после подписания к печати данного РЭ.

ЗАПРЕЩАЕТСЯ:

- запуск и работа отопителя, облитого топливом;
- включение и работа отопителя при наличии в окружающем воздухе легковоспламеняющихся паров или большого количества угольной, древесной и т.д. пыли;
- работа отопителя в непроветриваемом помещении в присутствии людей.

На автозаправочных станциях и во время заправки топливного бака отопитель должен быть отключен.

В случае воспламенения топлива необходимо немедленно выключить отопитель, пламя засыпать песком или использовать огнетушитель. **ЗАПРЕЩАЕТСЯ ЗАЛИВАТЬ ГОРЯЩЕЕ ТОПЛИВО ВОДОЙ.**

ОПИСАНИЕ И РАБОТА ОТОПИТЕЛЯ

Отопители предназначены для отопления салона автомобиля или микроавтобуса при температуре окружающего воздуха от минус 45° С до плюс 20° С.

Отопители имеют ручную полуавтоматическую схему управления. Включение производится с помощью автомобильного переключателя.

Габаритные и присоединительные размеры отопителя приведены на рисунке 1, схема электрическая принципиальная на рисунке 7.

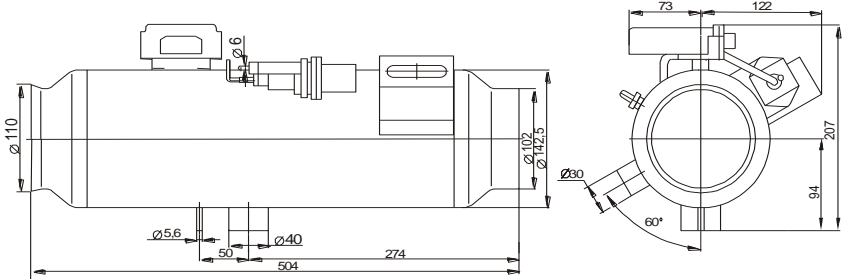


Рисунок 1

Основные технические характеристики отопителей приведены в таблице 1.

Таблица 1

Наименование показателя	Значение для модификации отопителя				
	030-0010-10	030-0010-50	030-0010-20	030-0010-30	030-0010-40
Номинальное напряжение, В	12	24	12	24	
Расположение выхлопного патрубка	нижнее		верхнее		
Теплопроизводительность, Вт (ккал/ч), не менее	3480(3000)				
Топливо	Бензин автомобильный по ГОСТ 2084-77 или ГОСТ Р 51105-97 или ГОСТ 32513-2013				
Расход топлива, кг/ч (л/ч), не более	0,44 (0,6)				
Нагрев воздуха на °С	80				
Потребляемая мощность на установившемся режиме работы, Вт, не более	42				
Количество нагреваемого воздуха, м ³ /ч	130				
Ресурс, ч	1000				
Масса, кг, не более	8,2				

Суммарная масса золота, содержащегося в установках 0,06973г. Золото содержит задатчик импульсов (ЗИ12-02 или ЗИ24-02).

Суммарная масса серебра, содержащегося в установках: О30-0010-10; О30-0010-30 и О30-0010-50 – 0,88862г.; О30-0010-20 и О30-0010-40 – 1,59822г. Серебро содержат:

- задатчик импульсов (ЗИ12-02 или ЗИ24-02);
- контакт СрМ-0,2;
- микровыключатель МП2101;
- переключатель (П305 или 2ППН-45);
- предохранитель термобиметаллический 29.3722;
- реле перегрева (РС65 или РС404);
- реле (75.3777 или 751.3777).

Отопитель (рисунок 2) состоит из следующих основных частей: теплообменника 1 с камерой сгорания 4 и камерой догорания 3, электродвигателя 14 с вентилятором 15 и нагнетателем 12, электромагнитного топливного насоса 7 (в модификации О30-0010-50 топливный насос входит в состав монтажного комплекта), задатчика импульсов тока 16, приборов сигнализации и управления.

Теплообменник состоит из трех концентрично расположенных цилиндров из жаропрочной стали. Внутренний цилиндр имеет футеровку, дренажную трубку 11 и соединен со средним тремя окнами. Наружный цилиндр имеет выхлопной патрубок 10.

СВИДЕТЕЛЬСТВО О ПРИЁМКЕ

Отопительная установка _____
 обозначение _____ порядковый (заводской) номер _____
 изготовлена и принята в соответствии с обязательными требованиями
 ТУ 37.001.381-2007 и признана годной для эксплуатации.

Начальник ОТК

МП _____
 личная подпись

_____ расшифровка подписи

_____ год, месяц, число

Военное представительство

МП _____
 личная подпись

_____ расшифровка подписи

_____ год, месяц, число

Гарантийный срок эксплуатации отопителя исчисляется с момента исчисления гарантийного срока эксплуатации автомобиля, на котором он установлен, при условии начала его эксплуатации не позднее 6 месяцев со дня изготовления отопителя.

В период гарантийного срока (гарантийной наработки) предприятие-изготовитель производит безвозмездную замену любых составных частей отопителя преждевременно вышедших из строя по его вине в условиях эксплуатации и обслуживания, оговоренных настоящим РЭ.

При обнаружении неисправности потребитель должен обращаться на предприятие-изготовитель.

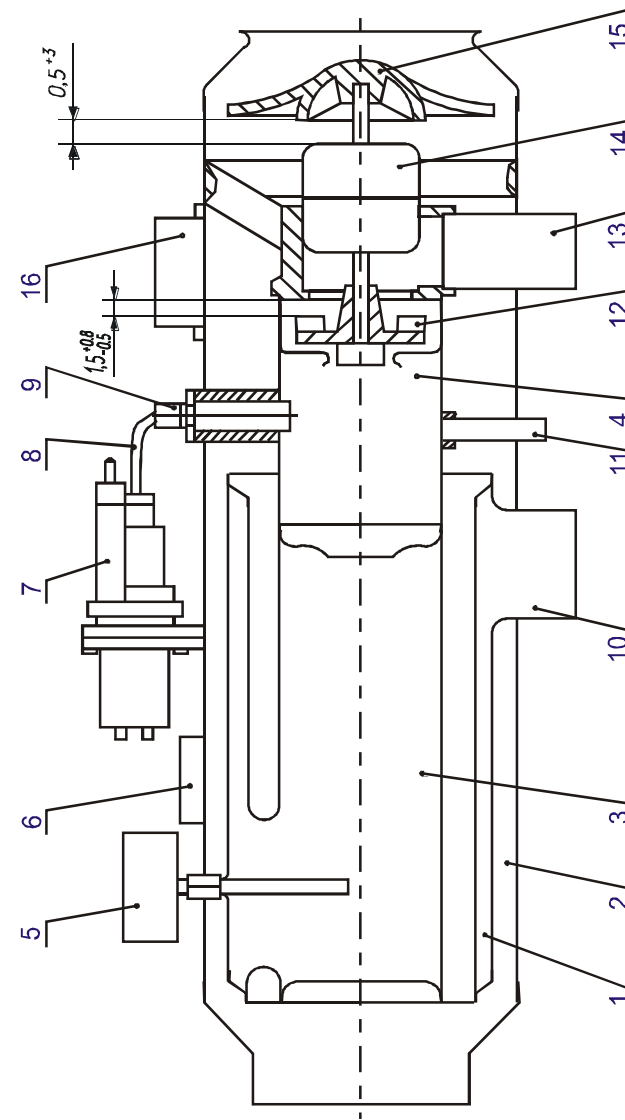
Гарантии не распространяются:

- на отопители, используемые не по назначению и без согласования монтажа или его изменения с предприятием-изготовителем отопителей;
- на отопители, поврежденные вследствие невнимательного или неумелого их обслуживания.
- на отопители с поврежденными контрольными пломбами задатчика импульсов (рисунок 4).

Претензии и рекламации на некачественное изготовление отопителя оформляются и рассматриваются в соответствии с требованиями действующих положений.

Зарекламированный отопитель предъявляется предприятию-изготовителю или его представителю полностью укомплектованным в соответствии с разделом «Комплектность» с обязательно заполненным и подписанным ответственным лицом листом учета работы (приложение А). Рекламации на некомплектные отопители не принимаются и не рассматриваются.

Адрес изготовителя: 641876, Россия, Курганская обл.,
г. Шадринск, ул. Свердлова, 1, АО «ШАА3».
Телефоны: Отдел продаж (35253) 9-18-77
Рекламационное бюро (35253) 9-16-02



- 1 - теплообменник; 2 - кожух; 3 - камера догорания; 4 - камера сгорания; 5 - температурный переключатель;
6 - датчик перегрева; 7 - топливный насос (в модификации О30-0010-50 топливный насос входит в состав монтажного комплекта); 8 - питательный бензопровод; 9 - свеча накаливания; 10 - выхлопной патрубок;
11 - дренажная трубка; 12 - нагнетатель воздуха; 13 - всасывающий патрубок; 14 - электродвигатель;
15 - вентилятор; 16 - задатчик импульсов тока

Рисунок 2

При включении отопителя топливо, поступающее в камеру сгорания 4 через штуцер свечи накаливания 9, смешивается с воздухом, подаваемым нагнетателем 12 через всасывающий патрубок 13, и образованная смесь воспламеняется от раскаленной спирали свечи, после чего свеча отключается. Горение поддерживается за счет постоянного поступления топливоздушная смеси, раскаленные продукты сгорания топлива нагревают стенки теплообменника.

Отработавшие газы через газоходы и выхлопной патрубок, выбрасываются в атмосферу.

Крыльчатка вентилятора 15 засасывает воздух для нагрева и направляет по кольцевым пространствам между цилиндрами теплообменника в салон автомобиля.

Подача топлива в камеру сгорания производится электромагнитным топливным насосом. Топливный насос (рисунок 3) состоит из электромагнита 13, корпуса 19 и плунжерной пары, состоящей из плунжера 5, в котором смонтированы седло клапана 8, клапан 7, пружина нагнетающего клапана 6 и втулка 18.

Втулка 18 входит в паз зацепа 17, который запрессован на якорь электромагнита 11. Внутри зацепа свободно перемещается всасывающий клапан 16. Топливо из бака подводится к штуцеру 1, проходит при работе через фильтрующую сетку 20 и отводится через штуцер 2. Электромагнит 13 прикрепляется к корпусу насоса 19 четырьмя винтами при помощи фланца 10.

Топливный насос работает следующим образом:

При подаче напряжения от задатчика импульсов (рисунок 4) на электромагнит, якорь 11 втягивается, сжимая пружину 14, до упора 12. Вместе с якорем перемещается зацеп 17, который, в свою очередь, тянет втулку 18. Между втулкой 18 и плунжером 5 создается разрежение. Из-за разных торцевых зазоров между всасывающим клапаном 16 и втулкой 18 образуется зазор, через который топливо поступает в разреженную зону. Нагнетающий клапан 7 в это время прижат к седлу клапана 8 пружинной 6.

При прекращении подачи напряжения на электромагнит, якорь 11, совместно с зацепом 17 и втулкой 18, под действием пружины 14, возвращается в исходное положение. При этом всасывающий клапан 16 упором 15 якоря 11 прижимается к торцу втулки 18. Топливо, находящееся в полости между втулкой 18 и плунжером 5, под давлением проходит в отверстие седла клапана 8, отжимая нагнетающий клапан 7 с пружинной 6, и выходит через штуцер 2.

Задатчик импульсов тока (рисунок 4) выполнен на SMD-элементах с применением PIC-процессора и предназначен для управления электромагнитным топливным насосом.

Задатчик обеспечивает контроль тока электродвигателя вентилятора, прекращая подачу импульсов тока на топливный насос в случае обрыва в цепи электродвигателя или при заклинивании ротора. После устранения причин неисправностей подача импульсов возобновляется. Задатчик имеет защиту от короткого замыкания по выходу питания насоса, а также защиту от переплюсовки питающего напряжения.

Температурный переключатель (рисунок 5) служит для автоматического отключения свечи при устойчивом горении топлива и для продувки теплообменника после выключения отопителя. Температурный переключатель состоит из микровыключателя 4 и трубки держателя 1, заглушенной с одного конца.

КОМПЛЕКТНОСТЬ

Комплект поставки отопителя приведен в таблице 3.

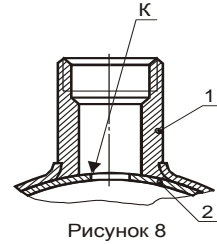
Таблица 3

Наименование	Количество на изделие в шт.				
	030-0010-10	030-0010-20	030-0010-30	030-0010-40	030-0010-50
Отопитель	1	1	1	1	1
Комплект монтажных частей:					
- Бензоотстойник	1	1	1	1	-
- Гнездо 203612	11	11	11	11	-
- Гнездо 203613	2	2	2	2	-
- Колодка гнездовая 607605	1	1	1	1	-
- Колодка гнездовая 602608	1	1	1	1	-
- Насос с бензоотстойником	-	-	-	-	1
- Предохранитель термометаллический 29.3722	1	1	1	1	-
- Переключатель с ручкой	1	-	1	-	1
- Переключатель 2ППН-45	-	1	-	1	-
- Реле перегрева РС65	1	-	1	-	1
- Реле перегрева РС404	-	1	-	1	-
- Реле 75.3777	1	-	1	-	-
- Реле 751.3777	-	1	-	1	-
- Сопротивление 0,65 Ом	-	1	-	1	-
- Спираль контрольная	1	1	1	1	1
- Фонарь контрольной лампы 121.3803	1	-	1	-	1
- Фонарь контрольной лампы 124.3803	-	1	-	1	-
Комплект запасных частей:					
- Свеча СР65А1	1	1	1	1	1
- Спираль	1	1	1	1	1
- Стержень кварцевый	2	2	2	2	2
Руководство по эксплуатации	1	1	1	1	1
Инструкция по размещению на объекте	1	1	1	1	1

ГАРАНТИИ ИЗГОТОВИТЕЛЯ

Предприятие-изготовитель гарантирует надежную работу отопителя в течение 18 месяцев, а для МО РФ – 10 лет при условии, что наработка за этот период не превысит 500 часов, при соблюдении потребителем правил эксплуатации и обслуживания, изложенных в настоящем РЭ.

- отвернуть три винта крепления фланца электродвигателя к теплообменнику, снять электродвигатель с крыльчатками. Осторожно спрессовать вентилятор 15 с вала электродвигателя 14;
- вывернуть винт крепления нагнетателя и снять его, вывернуть спецгайки и снять фланец и прокладку;
- при необходимости, легким постукиванием по наружной части теплообменника отделить нагар и продуть теплообменник сжатым воздухом;



- Осторожно прочистить и продуть втулку свечи 1 (рисунок 8), не нарушая выступающей кромки К футеровки 2.

Для сборки отопителя следует:

- собрать электродвигатель 14 с вентилятором 15, нагнетателем воздуха 12, теплообменником 1, при этом с обеих сторон нагнетателя обеспечить зазоры между электродвигателем, нагнетателем и вентилятором в соответствии с рисунком 2.
- собрать кожух, надеть крышки и убедиться в свободном проворачивании вентилятора и нагнетателя без задевания;
- установить питательный бензопровод, температурный переключатель;
- подключить электрооборудование и электрические провода на отопителе (рисунки 2, 7).

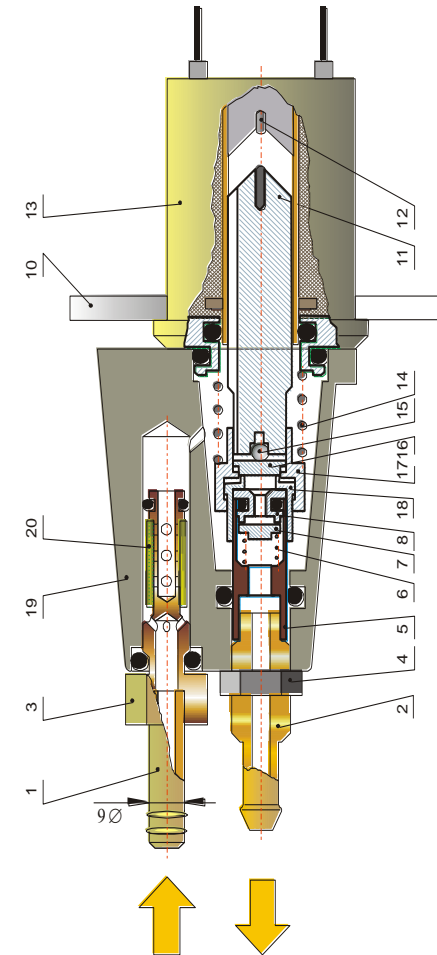
ХРАНИЕ

Отопители должны храниться распакованными в закрытых или других помещениях с естественной вентиляцией без искусственно регулируемых климатических условий, на стеллажах исключающих их перемещение и соприкосновение. Допускается хранение в упаковке предприятия-изготовителя. Срок хранения с даты изготовления отопителя не должен превышать 6-ти месяцев.

УТИЛИЗАЦИЯ

Утилизация после окончания срока эксплуатации отопителей не требует специальных мер и не представляет опасности для жизни, здоровья людей и окружающей среды.

Для утилизации, с целью повторного использования материалов, отопитель сдать в специализированную организацию, имеющую лицензию на право работ со вторичным сырьём.



- 1 - штуцер подвода топлива; 2 - штуцер отводной; 3 - корпус фильтра; 4 - гайка М10х1; 5 - плунжер; 6 - пружина нагнетающего клапана; 7 - нагнетающий клапан; 8 - седло нагнетающего клапана; 10 - фланец крепления топливного насоса; 11 - якорь электромагнита; 12 - упор; 13 - электромагнит; 14 - пружина якоря; 15 - упор якоря; 16 - всасывающий клапан; 17 - зацеп; 18 - втулка; 19 - корпус; 20 - сетка фильтра.

Рисунок 3 - Электромагнитный топливный насос 27.1106010-40 (12В),
271.1106010-40 (24В)

В трубке держателя 1 установлен кварцевый стержень 2 и шток 6, который упирается в кнопку микровыключателя 4. Прижатие кнопки микровыключателя к штоку осуществляется винтом 3, а прижатие кварцевого стержня к заглушенному концу трубки держателя пружиной 5.

При отсутствии горения в отопителе кнопка прижата к штоку таким образом, что в микровыключателе замкнуты клеммы «О» и «НР» (рисунок 7). При горении трубка с кварцевым стержнем нагревается и за счет разности коэффициентов линейного расширения трубки и стержня, происходит опускание штока. Кнопка освобождается, замыкаются клеммы «О» и «НЗ».

Датчик перегрева (рисунок 6) имеет контакты 4, один из которых установлен на неподвижной пластине, а другой на биметаллической, и служит для автоматического отключения подачи топлива при перегреве отопителя. При повышении температуры в области контактов до значений выше допустимых, датчик перегрева включает реле, которое срабатывает и выключает задатчик импульсов и электромагнитный топливный насос, при этом освобождается кнопка реле, сигнализирующая о перегреве. Происходит продувка отопителя с последующим отключением.

Защиту электрических цепей при перегрузках и коротких замыканиях осуществляет термобиметаллический предохранитель F1 (рисунок 7). Когда ток превысит допустимую величину, контакты предохранителя размыкаются, отключая все электрические цепи схемы. После устранения причины аварийного срабатывания предохранителя, нажатием кнопки производят замыкание контактов в исходное положение.

ИСПОЛЬЗОВАНИЕ ПО НАЗНАЧЕНИЮ

Эксплуатационные ограничения

Для обеспечения бесперебойной и безопасной работы отопителя необходимо своевременное и качественное техническое обслуживание отопителя, постоянный контроль за состоянием отопителя и всех соединений.

Все соединения топливной системы должны быть герметичными. Подтекание топлива в соединениях и попадание топлива на наружную поверхность отопителя не допускается.

Топливный насос отопителя настроен и зафиксирован на определенный расход топлива, поэтому отворачивать отводной штуцер 2 и гайку 4 (рисунок 3) запрещается.

ЗАПРЕЩАЕТСЯ:

- включение и работа отопителя с полностью или частично перекрытыми трубопроводами, подающими воздух на нагрев и для обеспечения горения, а также отводящими нагретый воздух и отработавшие газы;
- работа отопителя без присмотра;
- работа отопителя при искрении в электросоединениях;
- работа отопителя без контрольной спирали, а также замыкание витков спирали и свечи накаливания, применение контрольного элемента другого типа.

При автоматическом отключении отопителя в результате перегрева возврат кнопки реле в первоначальное положение и повторное включение отопителя разрешается производить только после выявления и устранения причин, вызвавших аварийный режим.

ВНИМАНИЕ: Невыполнение указаний РЭ, а также изменение заводского монтажа системы отопления на объекте могут стать причиной пожара.

- проверить состояние контрольной спирали, зазоры между спиралью и корпусом (они должны быть не менее 2мм), проверить надежность контактов спирали;
- продуть теплообменник сжатым воздухом через втулку свечи 9 или всасывающий патрубок 13 (рисунок 2);
- очистить от грязи фильтр бензоотстойника, бензопроводы и дренажную трубку камеры сгорания;
- проверить герметичность и состояние топливопроводов;
- проверить регулировку температурного переключателя и, если необходимо, отрегулировать.

При сезонном обслуживании:

- выполнить работы, проводимые при техническом обслуживании через 100 ч работы;
- произвести проверку состояния электрооборудования, разобрать отопитель, продуть сжатым воздухом теплообменник, бензоотстойник, бензопроводы, подводящие и отводящие воздухопроводы, всасывающие и выхлопные трубы;
- прокачать топливную систему от бака до отопителя.

Особенности разборки и сборки отопителя

Необходимая для проведения технического обслуживания и устранения неисправностей разборка и сборка отопителей производится обычным водительским инструментом.

Для снятия с кожуха отопителя электрооборудования и жгута проводов нужно:

- отвернуть гайку и извлечь свечу накаливания;
- отвернуть винты крепления задатчика импульсов и кожуха температурного переключателя;
- отсоединить разъемы проводов электродвигателя и электромагнитного топливного насоса;
- отвернуть гайку крепления температурного переключателя и извлечь его.

Разборку температурного переключателя производить только в случае замены кварцевого стержня 2 (рисунок 5). Для этого отвернуть винт 3, повернуть микровыключатель на 90°, снять пружину 5, шток 6 и извлечь стержень 2.

После сборки произвести регулировку температурного переключателя винтом 3. Винт 3 завернуть до щелчка включения клеммы «НР» микровыключателя 4, затем завернуть винт 3 еще на полборота и законтрагить.

Для дальнейшей разборки необходимо:

- отсоединить гайку питательного бензопровода 8 (рисунок 2);
- вывернуть всасывающий патрубок 13;
- отвернуть винты крепления передней и задней крышек, кожуха, снять крышки и кожух;

Подготовка к работе

Перед первым включением отопителя убедитесь в наличии топлива в баке и прокачайте топливную систему от бака до отопителя для удаления воздушных пробок.

Для прокачки топливной системы отопителя перед первым запуском или продолжительным перерывом в работе, необходимо:

- отсоединить проводник свечи накаливания, изолировав его от замыкания на корпус отопителя, отвернуть гайку и извлечь свечу накаливания;
- установить переключатель на панели управления в положение "2", при этом должны работать топливный насос и электродвигатель;
- производить прокачку следует до появления топлива в отверстии втулки свечи;
- при появлении топлива, выключить отопитель, установив переключатель в положение "0", установить свечу накаливания и закрепить её, завернув гайку, подсоединить проводник свечи, надеть резиновый колпачок.

Запуск отопителя проводится в следующей последовательности:

- Установить переключатель на панели управления в положение «1». При этом включается свеча накаливания и электродвигатель, обеспечивающий начальную продувку.
- Через 20-30 секунд установить переключатель в положение «2», включается топливный насос. С выходом отопителя на устойчивое горение свеча автоматически отключается, на панели загорается контрольная лампа.

Выключение отопителя.

Установить переключатель в положение «0». При этом отключается топливный насос. Горение прекращается, идет продувка, по окончании которой гаснет контрольная лампа. Отопитель отключается.

ВНИМАНИЕ: ПОВТОРНЫЙ ЗАПУСК ОТОПИТЕЛЯ МОЖНО ПРОИЗВОДИТЬ ПОСЛЕ ТОГО, КАК ПОГАСНЕТ КОНТРОЛЬНАЯ ЛАМПА!

ТЕХНИЧЕСКОЕ ОБСЛУЖИВАНИЕ

Общие указания

Техническое обслуживание отопителя подразделяется на следующие виды:

- через 100 ч работы;
 - сезонное (перед началом отопительного сезона).
- При техническом обслуживании через 100 ч работы:
- очистить от нагара спираль свечи, проверить ее состояние. Проверить зазор между витками спирали, который должен быть не менее 0,8мм, и равномерность кольцевого зазора между экраном свечи и спиралью, при необходимости отрегулировать зазор подгибкой;

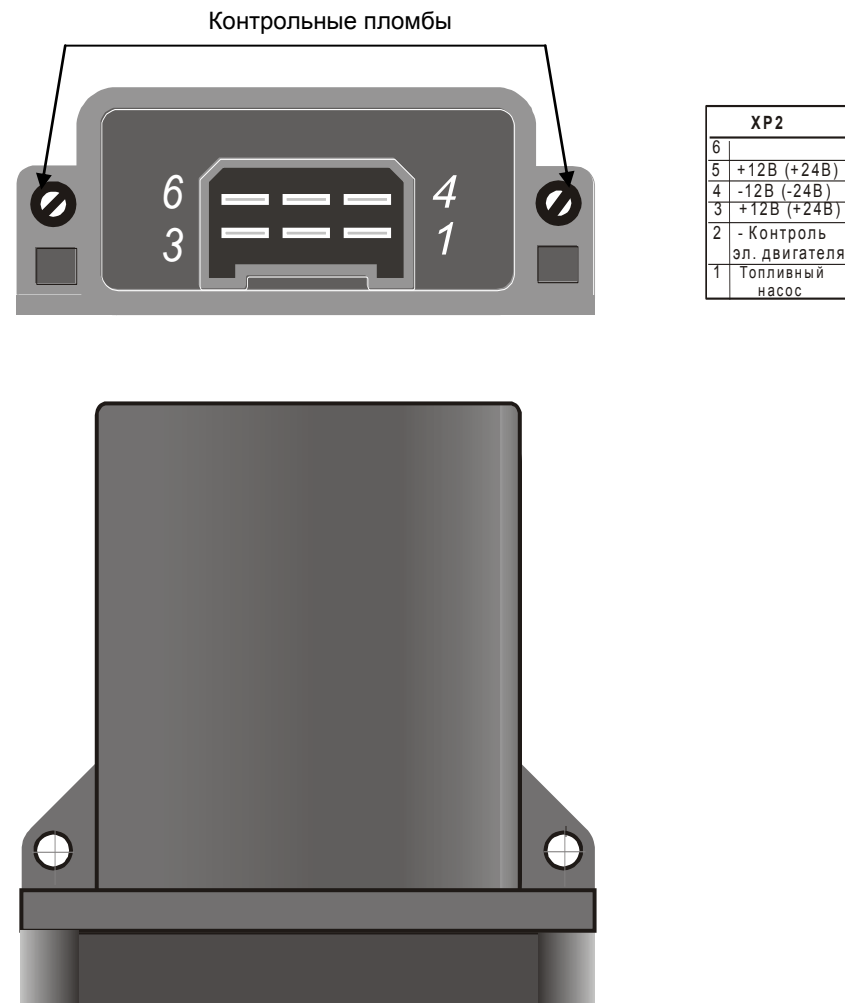
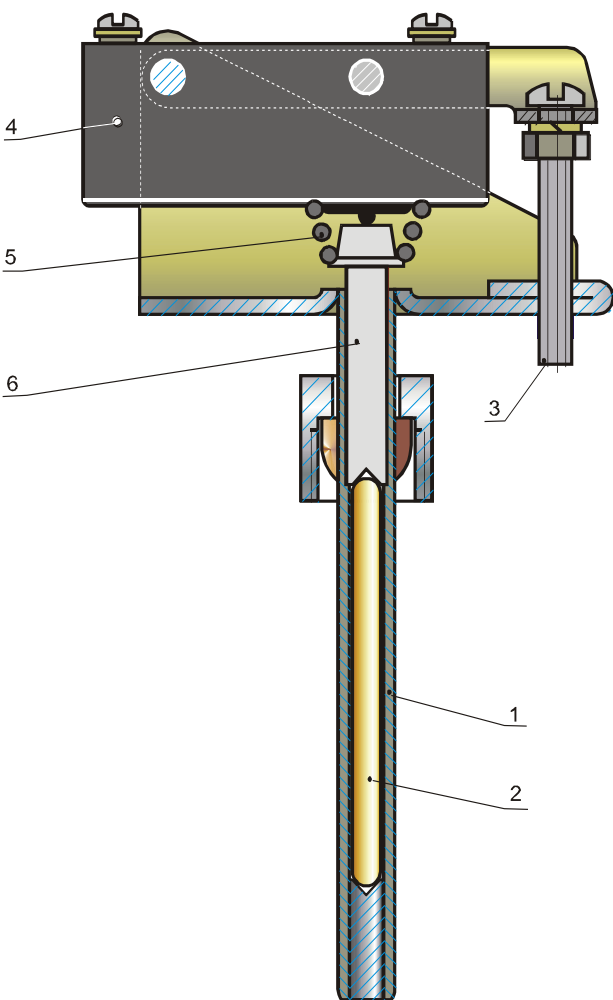


Рисунок 4 - Задатчик импульсов тока ЗИ12-02 (12В),
ЗИ24-02 (24В)



1 - трубка держателя; 2 - стержень; 3 - регулировочный винт; 4 - микровыключатель; 5 - пружина; 6 - шток.

Рисунок 5 - Температурный переключатель

Продолжение таблицы 2

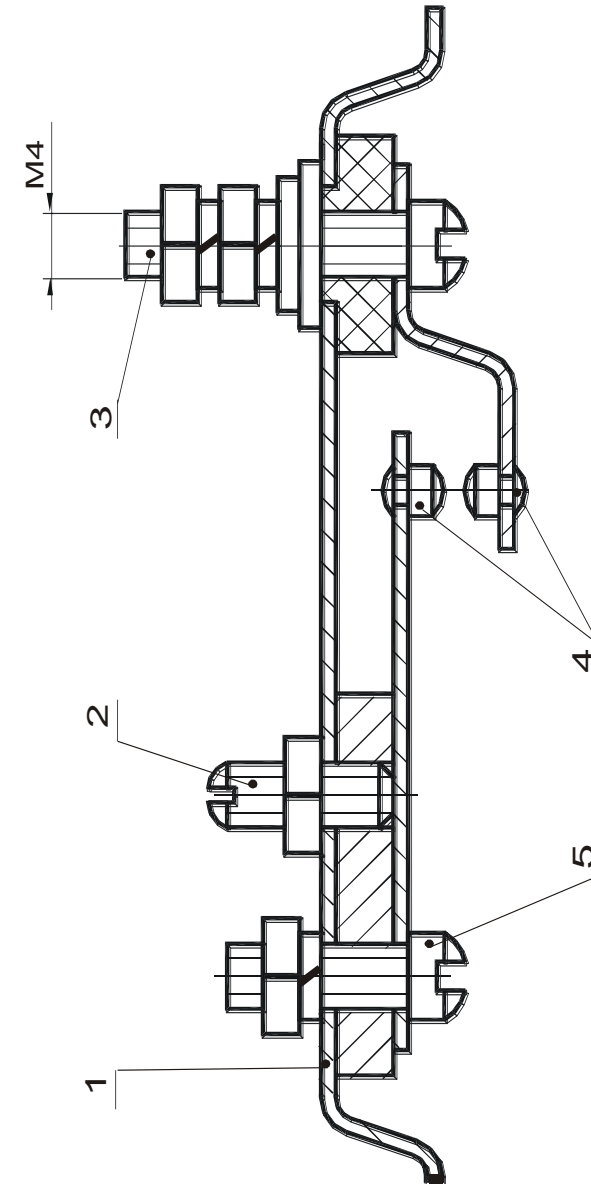
<p>- во время запуска отопителя появляется течь топлива из дренажной трубки 11 или выхлопного патрубка 10 (рисунок 2).</p> <p>Вал электродвигателя не вращается или вращается с недостаточной частотой.</p> <p>При пуске не отключается контрольная спираль, не загорается сигнальная лампа при характерном гуле горения. Затухает горение.</p> <p>Отопитель перегревается, срабатывает реле перегрева.</p> <p>Отопитель гудит и дымит.</p> <p>Отопитель не выключается.</p>	<p>Засорен фильтр 20 (рисунок 3) топливного насоса.</p> <p>Закоксовалась свеча накаливания.</p> <p>Продолжительный запуск.</p> <p>Проводка имеет обрыв или не правильно подсоединена.</p> <p>Заклинивает вал электродвигателя.</p> <p>Мало или отсутствует напряжение в цепи электродвигателя.</p> <p>Механическое «заедание»; износ или зависание щеток; «замаслен» или «подгорел» коллектор.</p> <p>Неправильно отрегулирован температурный переключатель.</p> <p>Всасывающая и выхлопная трубы частично засорены.</p> <p>Негерметичное соединение питательного бензопровода.</p> <p>Слишком мала подача топлива.</p> <p>Частично засорены или перекрыты трубы, подводящие воздух на нагрев или отводящие воздух.</p> <p>Перекрыты всасывающий или выхлопной патрубки.</p> <p>Неправильный запуск, слишком много топлива накачено в камеру сгорания.</p> <p>Неправильно отрегулирован температурный переключатель.</p>	<p>Снять фильтр, промыть в чистом бензине и продуть воздухом. Очистить свечу накаливания.</p> <p>Продуть камеру сгорания.</p> <p>Проверить по схеме, устранить обрыв.</p> <p>Устранить заклинивание вала или задевание крыльчаток.</p> <p>Обеспечить требуемое напряжение.</p> <p>Устранить «заедание»; заменить щетки или устранить их зависание; протереть или прочистить коллектор.</p> <p>Отрегулировать температурный переключатель.</p> <p>Очистить всасывающую и выхлопную трубу.</p> <p>Обеспечить герметичность.</p> <p>Продуть топливопроводы и промыть фильтр топливного насоса, фильтр бензоотстойника.</p> <p>Очистить трубы, устранить перекрытия труб.</p> <p>Очистить патрубки.</p> <p>Запуск производить согласно РЭ.</p> <p>Отрегулировать температурный переключатель. Если после повторной регулировки переключатель не выключает, то необходимо заменить сломанный кварцевый стержень.</p>
--	--	---

Возможные неисправности

Перечень возможных неисправностей в процессе эксплуатации отопителя и рекомендации по их устранению приведены в таблице 2.

Таблица 2

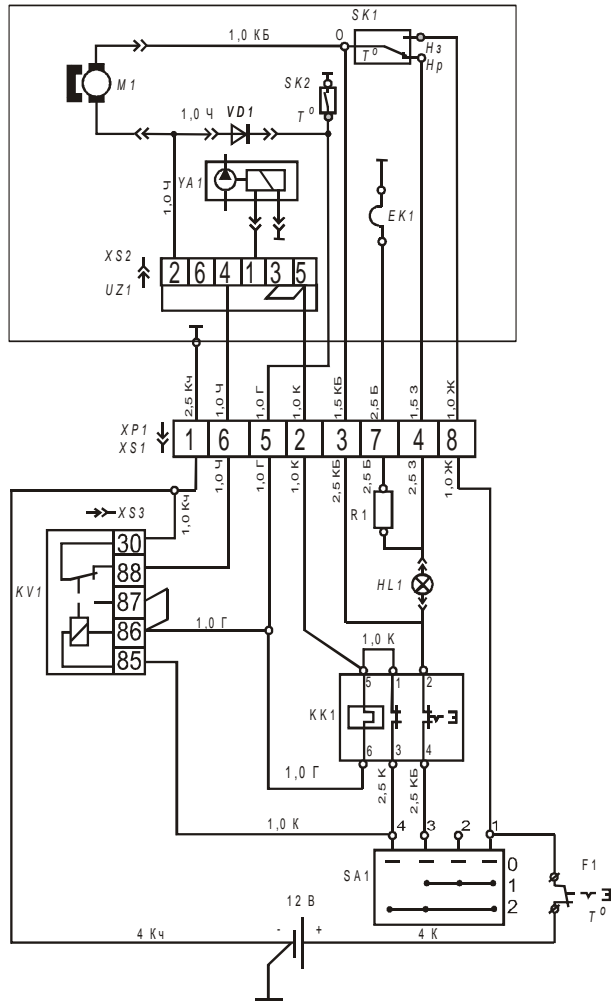
Наименование неисправности, внешнее проявление и дополнительные признаки	Возможные причины	Рекомендации по устранению неисправностей
Отопитель не запускается: - контрольная спираль не накаливается	Обрыв в цепи свечи, перегорание контрольной спирали или свечи. Выскочила красная кнопка реле перегрева. Сработал термобиметаллический предохранитель.	Устранить обрыв, заменить контрольную спираль или свечу. Устранить причину перегрева, нажать кнопку в первоначальное положение. Устранить замыкание в электропроводке, нажать кнопку термобиметаллического предохранителя.
- контрольная спираль нагревается до темно-красного цвета	Мало напряжение в цепи свечи.	Обеспечить требуемое напряжение.
- контрольная спираль нагревается до ярко-красного цвета	Закоксовывание свечи, отсутствие подачи топлива в камеру сгорания. Засорены топливопроводы. Забиты выхлопная или всасывающая трубы.	Прочистить свечу, проверить наличие топлива в баке. Разобрать, очистить, продуть сжатым воздухом. Очистить.
- при подаче напряжения на задатчик импульсов не прослушиваются щелчки от работы насоса	Мало напряжение от источника тока. Обрыв в цепи. Срабатывает защита цепи электродвигателя. Нет «массы» на корпусе отопителя. Вышел из строя задатчик импульсов тока. Неисправен топливный насос.	Обеспечить требуемое напряжение. Устранить обрыв. Устранить неисправность электродвигателя. Соединить отопитель с «массой». Заменить задатчик импульсов тока. Заменить насос.
- при подаче напряжения на задатчик импульсов тока работает топливный насос, но отопитель не запускается	Не поступает топливо, воздушная пробка в топливопроводе.	Проверить наличие топлива в баке, герметичность соединений топливопроводов. Прокачать топливную систему.



1- кожух; 2- регулировочный винт; 3- контактный винт; 4- контакты; 5- винт

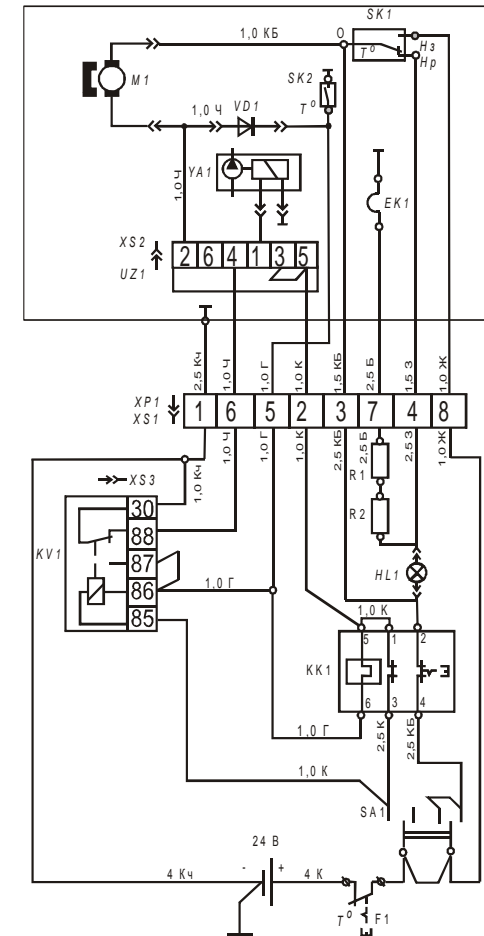
Рисунок 6 - Датчик перегрева

Схема на 12 В

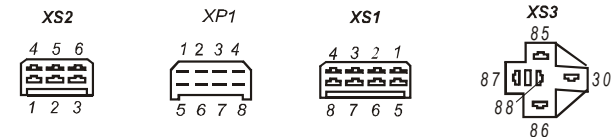


- EK1 - свеча;
- F1 - предохранитель термобиметаллический;
- HL1 - фонарь контрольной лампы;
- KK1 - реле перегрева;
- KV1 - реле;
- M1 - электродвигатель;
- R1 - контрольная спираль;
- R2 - сопротивление 0,65 Ом;
- SA1 - переключатель;
- SK1 - температурный переключатель;
- SK2 - датчик перегрева;
- UZ1 - задатчик импульсов;
- VD1 - диод;
- XP1 - колодка штыревая;
- XS1 - колодка гнездовая;
- XS2 - колодка гнездовая;
- XS3 - колодка гнездовая;
- YA1 - топливный насос.

Схема на 24 В



Вид со стороны разъема колодки



Цвета проводов: Кч - коричневый; К - красный; КБ - красный с белой полосой; Ж - желтый; З - зеленый; Г - синий; Ч - черный; Б - белый.

Рисунок 7