

**Отопительные
установки
типа О30**

Каталог деталей и сборочных единиц

О30-0010-10 КДС

Продолжение таблицы 2

Номер рисунка	Номер позиции	Обозначение	Наименование сборочных единиц, деталей	Количество сборочных единиц, деталей для отопительных установок				Сведения о возможности замены и ремонта	
				030-0010-10	030-0010-20	030-0010-30	030-0010-40		
2	27	 Хомут червячный TORRO S 8-12/9 C7 W1	2	2	2	2		
	28	030-1014Трубка, Рукав- деталь 6-12,5-45-1,3 (13) ТУ 38.1051909-89	1	1	1	1		
	29	030-3250-10 Бензопровод	1	1	1	1		
	30	030-1710-10	. Датчик перегрева	1	1	1	1		
	31	030-2549-10	. Жгут отопителя	1	1	1	1		
	32			. Задатчик импульсов ЗИ12-02 МВИА.421413.001-01 МВИА.421413.001 ТУ	1	-	1	-	
				Задатчик импульсов ЗИ24-02 МВИА.421413.001-03 МВИА.421413.001 ТУ	-	1	-	1	
	33	030-1035	. Крышка передняя	1	1	1	1		
	34	030-1061	. Крышка задняя	1	1	1	1		
	35		Переключатель 2ППН-45 ТУ 16-526.016-73	-	1	-	1		
	36			Предохранитель термобиметаллический 29.3722 ТУ 37.003.1415-92	1	1	1	1	
				Реле перегрева РС65 У-ХЛ ТУ 37.003.288-78	1	-	1	-	
	37			Реле перегрева РС404 У-ХЛ ТУ 37.003.288-78	-	1	-	1	
				Реле 90.3747 ТУ 37.003.1418-94	1	-	1	-	
	38			Реле 901.3747 ТУ 37.003.1418-94	-	1	-	1	
				Фонарь контрольной лампы 121.3803 ТУ 37.003.750-79	1	-	1	-	
	39			Фонарь контрольной лампы 124.3803 ТУ 37.003.750-79	-	1	-	1	
				968-8106300-02	Бензоотстойник	1	1	1	1
	41	ОВ65-2000	Контрольная спираль	1	1	1	1		
42	ОВ65-2100-10	Переключатель с ручкой	1	-	1	-			
43	ОВ65-2030	Сопротивление 0,65 ом	-	1	-	1			
44		Колодка гнездовая 607605 ОСТ 37.003.032-88	1	1	1	1			
45		Колодка гнездовая 602608 ОСТ 37.003.032-88	1	1	1	1			
46		Гнездо 203612 ОСТ 37.003.032-88	11	11	11	11			
47		Гнездо 203613 ОСТ 37.003.032-88	2	2	2	2			
48	030-3260	Топливопровод 4×1, L=1900 мм	1шт.- изготавливается по заказу						

Таблица 2-Перечень сборочных единиц и деталей

Номер рисунка	Номер позиции	Обозначение	Наименование сборочных единиц, деталей	Количество сборочных единиц, деталей для отопительных установок				Сведения о возможности замены и ремонта
				030-0010-10	030-0010-20	030-0010-30	030-0010-40	
2	1	030-0800-10 030-0800-20	Теплообменник	1 -	1 -	- 1	- 1	
			<i>Крепёжные детали:</i>					
	2		45 9432 1079 Винт М5-6g×10 ОСТ 37.001.127-81	3	3	3	3	
	3		45 9816 1044 Шайба 5Т ОСТ 37.001.115-75	3	3	3	3	
	4	030-1017	Винт самонарезающий	3	3	3	3	
	5	030-0225-В	Фланец электродвигателя	1	1	1	1	
			<i>Крепёжные детали:</i>					
	6		45 9816 1023 Шайба 4 ОСТ 37.001.115-75	2	2	2	2	
	7	965-8101026	Гайка специальная	2	2	2	2	
	8	030-0227-Б	Патрубок всасывающий	1	1	1	1	
	9		Электродвигатель 74.3730 ТУ 37.459.128-91	1	-	1	-	
			Электродвигатель 77.3730 ТУ 37.459.128-91	-	1	-	1	
	10	Д1-3913029	Уплотнитель	1	1	1	1	
	11	015-1023	Втулка изоляционная	1	1	1	1	
	12	030-0400	Вентилятор	1	1	1	1	
	13	030-0500	Нагнетатель	1	1	1	1	
			<i>Крепёжные детали:</i>					
	14	030-0504	Винт стопорный	1	1	1	1	
	15	030-0835-Б	Трубка дренажная	1	1	1	1	
	16		Свеча СР65А1-У-ХЛ ТУ 37.003.315-77	1	1	1	1	
			<i>Крепёжные детали:</i>					
	17	ОВ65-0822	Гайка накидная свечи	1	1	1	1	
	18	965-8101150	Температурный переключатель	1	1	1	1	
	19	030-1010-10 030-1010-20	Кожух	1 -	1 -	- 1	- 1	
			<i>Крепёжные детали:</i>					
	3		45 9816 1044 Шайба 5Т ОСТ 37.001.115-75	2	2	2	2	
4	030-1017	Винт самонарезающий	7	7	7	7		
6		45 9816 1023 Шайба 4 ОСТ 37.001.115-75	9	9	9	9		
20	850361	Винт М4×5	8	8	8	8		
21		45 9432 1054 Винт М4-6g×12 ОСТ 37.001.127-81	3	3	3	3		
22		45 9811 1203 Шайба 4 ОСТ 37.001.144-75	3	3	3	3		
23	850005	Болт М5×14	2	2	2	2		
24	353-1305022-Б	Шайба	2	2	2	2		
11	015-1023	Втулка изоляционная	2	2	2	2		
25	16.8106218	Втулка	2	2	2	2		
26	27.1106010-40 271.1106010-40	Насос топливный электромагнитный	1 -	- 1	1 -	- 1		

Настоящий "Каталог деталей и сборочных единиц" (КДС) предназначен для персонала, занимающегося обслуживанием и ремонтом независимых воздушных отопительных установок типа ОЗО и их модификаций.

КДС состоит из разделов:

- схема деления изделия на составные части;
- иллюстрации сборочных единиц и деталей;
- перечень сборочных единиц и деталей.

КДС используют для определения обозначения сборочных единиц, деталей вышедших из строя при эксплуатации отопительных установок, пользуясь рисунками 1, 2, и таблицей 2.

КДС разработан для отопительных установок типа ОЗО-0010-10 (-20, -30, -40) и не отражает незначительных конструктивных изменений, внесенных предприятием-изготовителем после подписания к печати данного каталога.

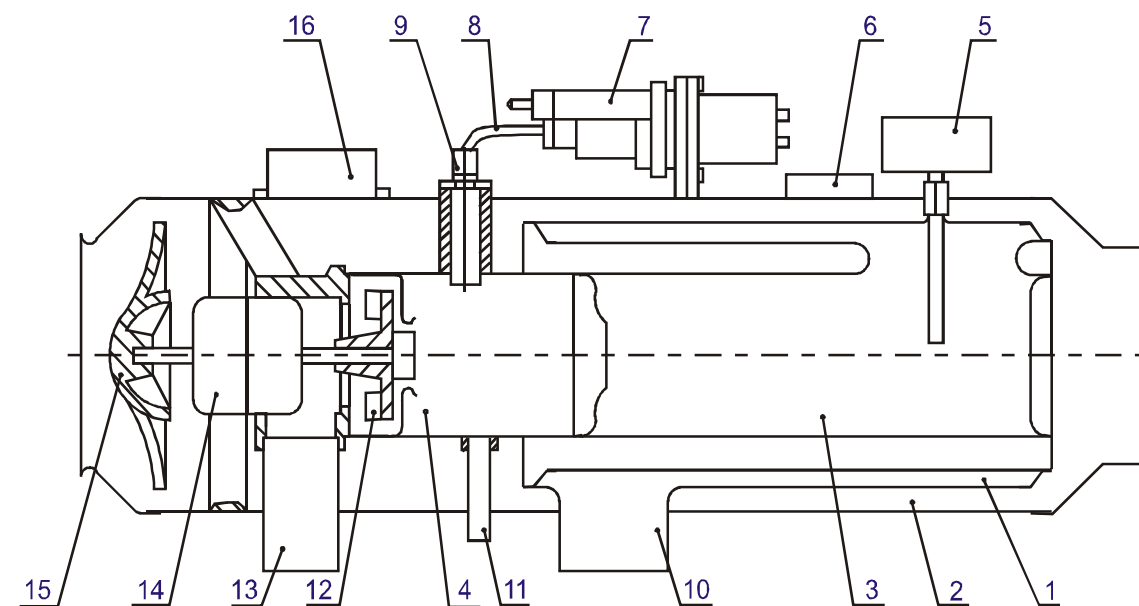
Модификации отопительных установок и различия по расположению выхлопного патрубка и напряжению питания приведены в таблице 1, различия комплекта монтажных частей в таблице 2.

Таблица 1.

Обозначение установки	Расположение выхлопного патрубка	Напряжение питания, В
ОЗО-0010-10	нижнее	12
ОЗО-0010-20	нижнее	24
ОЗО-0010-30	верхнее	12
ОЗО-0010-40	верхнее	24

1 СХЕМА ДЕЛЕНИЯ ИЗДЕЛИЯ НА СОСТАВНЫЕ ЧАСТИ

1.1 Основные составные части отопительных установок изображены на рисунке 1.



1 - теплообменник; 2 - кожух; 3 - камера догорания; 4 - камера сгорания; 5 - температурный переключатель; 6 - датчик перегрева; 7 - топливный насос; 8 - питательный бензопровод; 9 - свеча накалывания; 10 - выхлопной патрубок; 11 - дренажная трубка; 12 - нагнетатель воздуха; 13 - всасывающий патрубок; 14 - электродвигатель; 15 - вентилятор; 16 - датчик импульсов тока

Рисунок 1

2 ИЛЛЮСТРАЦИИ СБОРОЧНЫХ ЕДИНИЦ И ДЕТАЛЕЙ

2.1 Иллюстрации сборочных единиц и деталей, входящих в отопительные установки приведены на рисунке 2.

3 ПЕРЕЧЕНЬ СБОРОЧНЫХ ЕДИНИЦ И ДЕТАЛЕЙ

3.1 Перечень наименований и обозначений сборочных единиц и деталей, входящих в отопительные установки, в соответствии с таблицей 2.

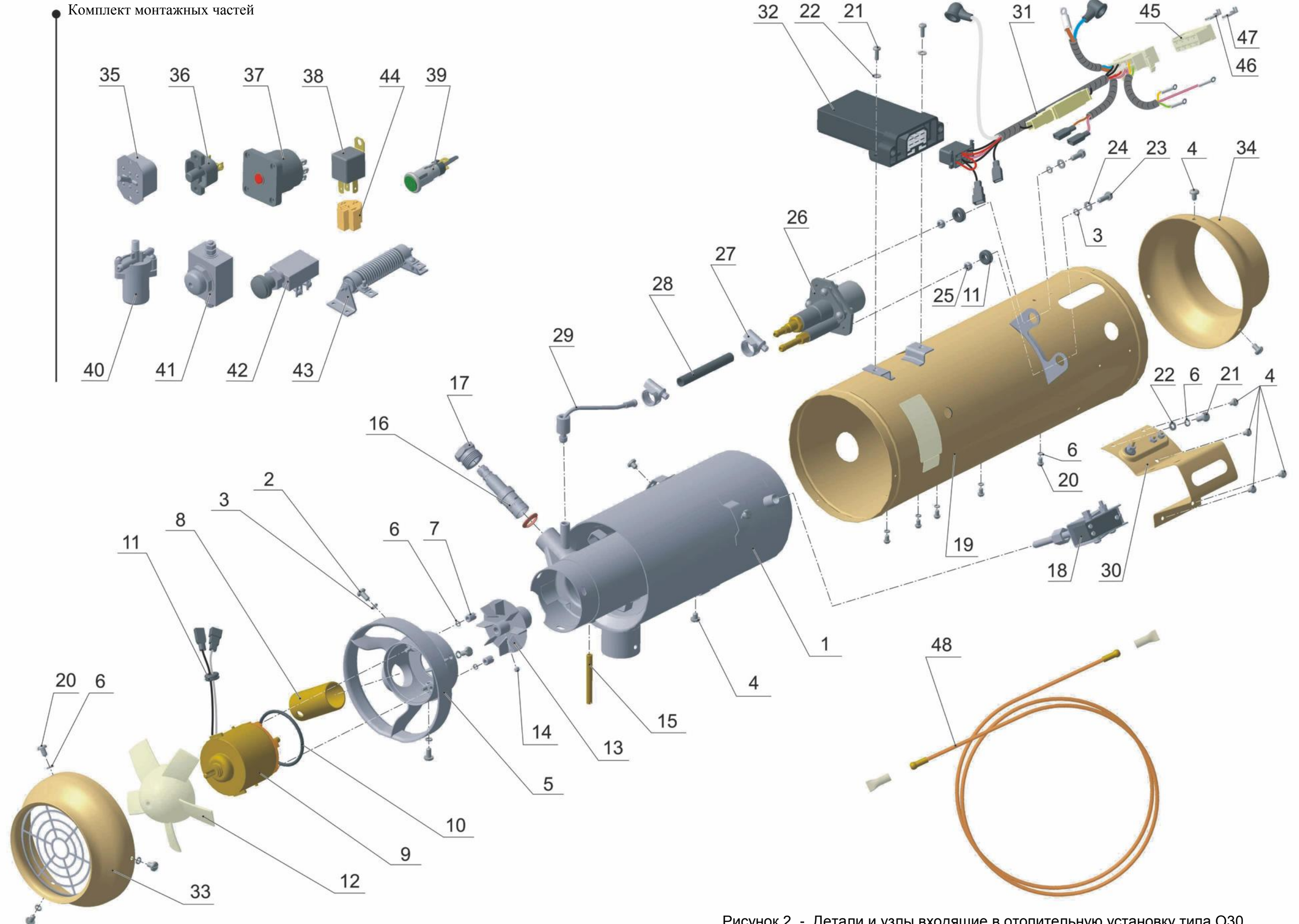


Рисунок 2 - Детали и узлы входящие в отопительную установку типа ОЗО