

45 9115

ПОДОГРЕВАТЕЛЬ
ЖИДКОСТНЫЙ ДИЗЕЛЬНЫЙ ПЖД12Б
Каталог деталей и сборочных единиц
ПЖД12Б-1015006 КДС

Инв. № подл.	Подп. и дата	Взам. инв. №	Инв. № дубл.	Подп. и дата

Настоящий каталог деталей и сборочных единиц (КДС) предназначен для персонала, занимающегося обслуживанием и ремонтом жидкостных подогревателей ПЖД12Б-1015006-10, ПЖД12Б-1015006-20 и их модификаций.

КДС состоит из разделов:

- схема деления изделия на составные части;
- иллюстрации;
- перечень сборочных единиц и деталей.

КДС используют для определения обозначения сборочных единиц, деталей, вышедших из строя при эксплуатации подогревателя, пользуясь рисунками 2, 2а, 2б и таблицей 1.

КДС разработан для подогревателей жидкостных ПЖД12Б-1015006-10, ПЖД12Б-1015006-20 и не отражает незначительных конструктивных изменений, внесенных предприятием-изготовителем после подписания к печати данного каталога.

Основные конструктивные различия и варианты исполнения различных серий и годов выпуска.

Подогреватель ПЖД12Б-1015006-10 выпускался с 2000 по 2001г. Оснащался:

- блоком управления ПЖД-12 МВИА.468 365.011-24В по МВИА.468 365.011 ТУ;
- таймером–терморегулятором ТТП24 МВИА.468 365.008.24В по МВИА.468 365.008ТУ с одним восьмиклеммным штекерным разъемом;
- котлом ПЖД12Б-1015010-10 с одним восьмиклеммным штекерным разъемом для подключения к электросети автомобиля.

Применялся датчик температуры П75.182.000 по П75.182.000ТУ производства ОАО «Курганприбор» г. Курган.

Подогреватель ПЖД12Б-1015006-20 выпускался с 2001г. Оснащался:

- блоком управления ПЖД-12Б-01-24В МВИА.468 365.011-01 по МВИА.468 365.001 ТУ;
- таймером-терморегулятором ТТП24-01 МВИА.468 365.008-01.24В по МВИА.468 365.008 ТУ.

С 1.05.2001 проведена унификация электрических разъемов таймера-терморегулятора и котла ПЖД12Б-1015010-20 под автомобильный жгут, применяемый для установки подогревателя 15.8106 (по два штекерных разъема), применен датчик температуры 40 5215 КДБА.405215.006ТУ ООО «Автокомплект» г. Арзамас.

С 1.01.2002г. введен блок управления подогревателем ПЖД-12Б-01М-24В МВИА.468 365.012 по МВИА.468 365.001ТУ МЗ РИП г. Муром с уменьшенными габаритами и расширенными функциями:

- плавный переход топливного насоса и нагнетателя воздуха при переходе с частичного на полный и с полного на частичный режимы;
- изменение числа импульсов топливного насоса при изменении питающего напряжения;
- включение свечи при выключении подогревателя;
- отключение при пониженном напряжении питания подогревателя;
- защита свечи от перегрева.

Подогреватель ПЖД12Б-1015006-20 (без дополнительного сопротивления, (рисунок 1а) выпускался с 08.08.2002г. Оснащен:

- блоком управления подогревателем ПЖД-12Б-01М-24В МВИА.468365.012 по МВИА.468365.012 ТУ, с введением функции дополнительного сопротивления;

Подп. и дата	
Инв. № дубл.	
Взам. инв. №	
Подп. и дата	

ПЖД12Б-1015006 КДС				
3				
Изм.	Лист	№ докум.	Подпись	Дата

Инв. № подл.	
--------------	--

Разраб.		Подогреватель жидкостный дизельный ПЖД12Б Каталог деталей и сборочных единиц
Пров.		
Нач. КБ		
Н. Контр.		
Утв.		

Лит.	Лист	Листов
А	2	15
ШААЗ УГК		

- таймером-терморегулятором подогревателя ТТП24-01М МВИА.468365.014 по МВИА.468365.008 ТУ, с измененной передней панелью и подсветкой клавиш;
- нагнетателем воздуха НВ-1-24-1 ИЮМА632.551.002-02 по ИЮМА632.551.002ТУ, без лапы крепления, с введением герметичного разъема;
- жгутом проводов с герметичным разъемом подсоединения нагнетателя воздуха.

С апреля 2003г. введены альтернативно блок управления подогревателя 45.3741 БУ 10-ПЖД-12Б-24В по ТУ4573-058-24322961-2002 и таймер-терморегулятор подогревателя 46.3741 ТТ10-ПЖД-12Б-24В по ТУ4573-059-24322961-2002 производства ОАО «ЧНПП «Элара» г. Чебоксары.

С июня 2003г. введено кольцо ПЖД12Б-1015125.

Подогреватель ПЖД12Б-1015006-20 (без дополнительного сопротивления, (рисунок 1б) выпускается с 08.2005г. Оснащен:

- жаровой трубой взамен завихрителя пламени;
- теплообменником под жаровую трубу.

С января 2007г. альтернативно введен индикатор пламени 222.3741 по ТУ37.473.081-2004.

С апреля 2011г. взамен блока управления ПЖД12Б-01М-24В МВИА.468 365.012 по МВИА.468 365.012 ТУ применен взаимозаменяемый блок управления ПЖД12Б-01М-24В ИПЯМ.468 365.012 по ИПЯМ.468 365.012 ТУ. Взамен таймера-терморегулятора подогревателя ТТП 24-01М МВИА.468 365.014 по МВИА.468 365.008 ТУ применен взаимозаменяемый таймер-терморегулятор подогревателя ТТП 24-01М ИПЯМ.468365.014 по ИПЯМ.468 365.008 ТУ.

1 СХЕМА ДЕЛЕНИЯ ИЗДЕЛИЯ НА СОСТАВНЫЕ ЧАСТИ

1.1 Основные составные части подогревателя изображены на рисунках 1, 1а,1б.

2 ИЛЛЮСТРАЦИИ СБОРОЧНЫХ ЕДИНИЦ И ДЕТАЛЕЙ

2.1 Иллюстрации сборочных единиц и деталей, входящих в подогреватель приведены на рисунках 2, 2а, 2б.

3 ПЕРЕЧЕНЬ СБОРОЧНЫХ ЕДИНИЦ И ДЕТАЛЕЙ

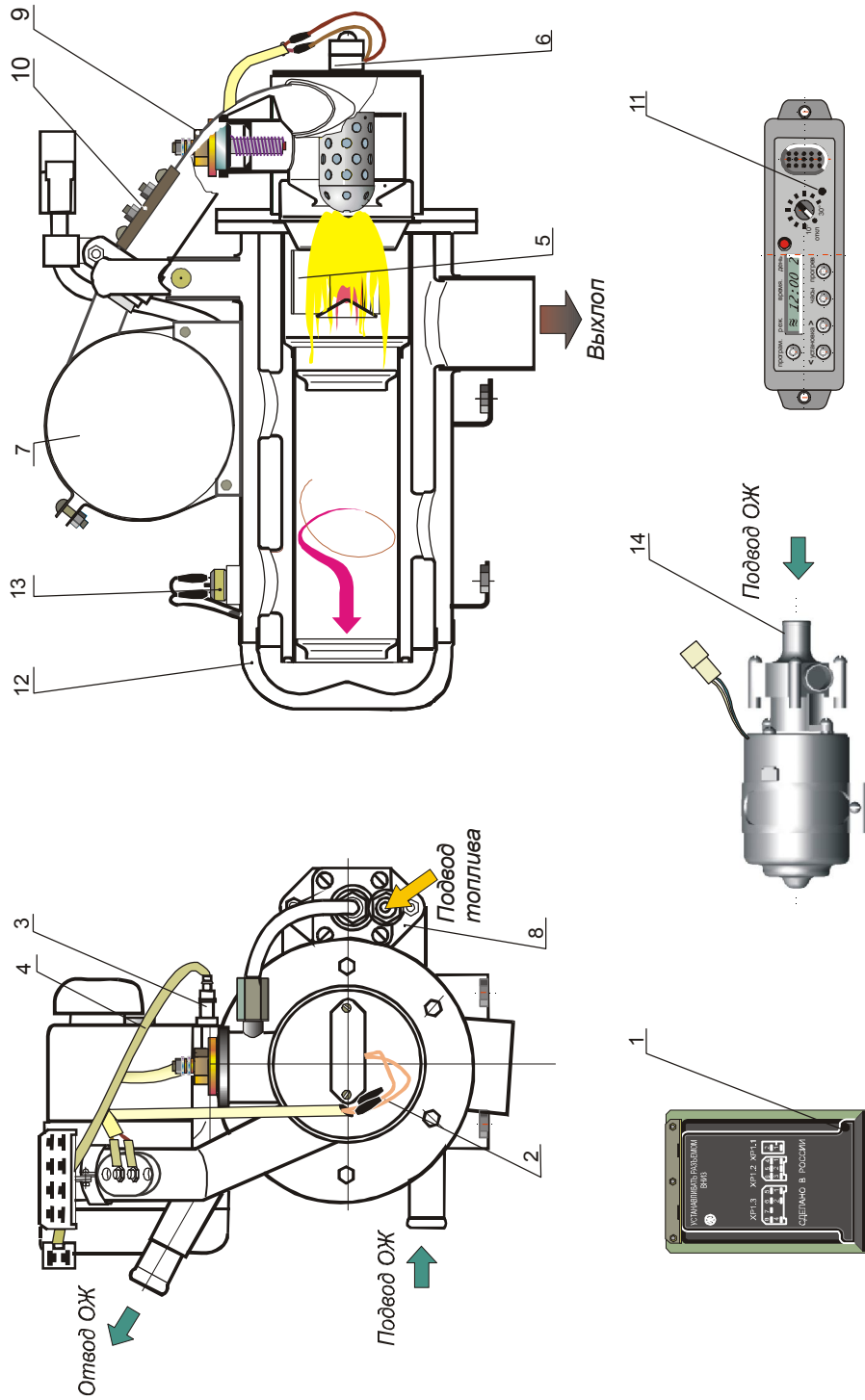
3.1 Перечень наименований и обозначений сборочных единиц и деталей, входящих в подогреватель в соответствии с таблицей 1.

Инв. № подл.	Подп. и дата	Взам. инв. №	Инв. № дубл.	Подп. и дата	ПЖД12Б-1015006 КДС					Лист
										3
Изм	Лист	№ документа	Подпись	Дата						

Инв. № подл.	Подп. и дата	Взам. инв. №	Инв. № дубл.	Подп. и дата

Изм	Лист	№ документа	Подпись	Дата

ПЖД12Б-1015006 КДС



1-Блок управления подогревателем; 2-Горелка; 3-Датчик температуры; 4-Жгут; 5-Завихритель; 6-Индикатор пламени; 7-Нагнетатель воздуха; 8-Насос топливный; 9-Свеча накаливания; 10-Сопроотивление дополнительное; 11-Таймер-терморегулятор подогревателя; 12-Теплообменник; 13-Термопредохранитель; 14-Электродвигатель с насосом.

Рисунок 1 - Составные части подогревателей ПЖД12Б-1015006-10, ПЖД12Б-1015006-20

Инв. № подл.	Подп. и дата	Взам. инв. №	Инв. № дубл.	Подп. и дата

Изм	Лист	№ документа	Подпись	Дата

ПЖД12Б-1015006 КДС

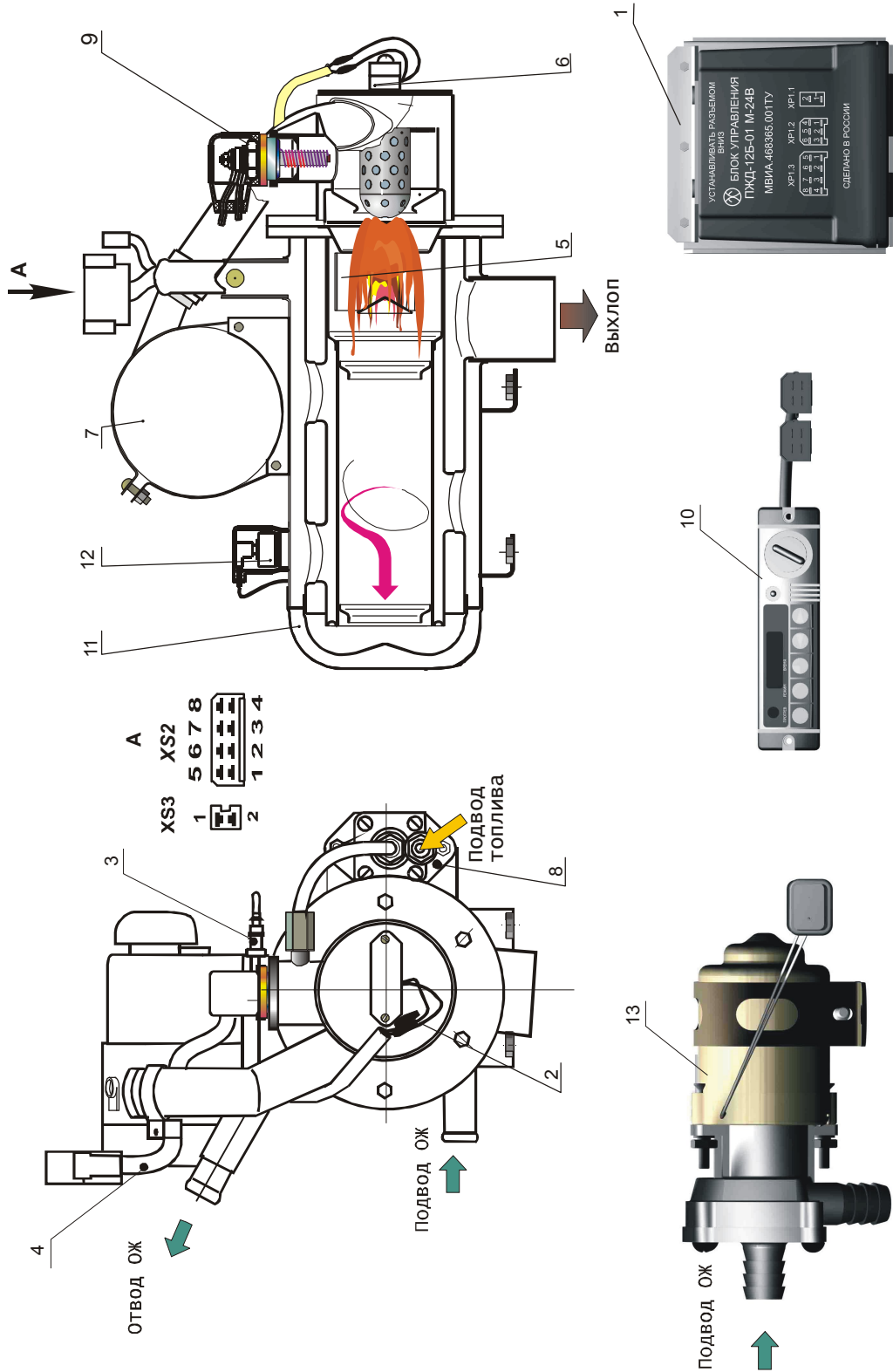
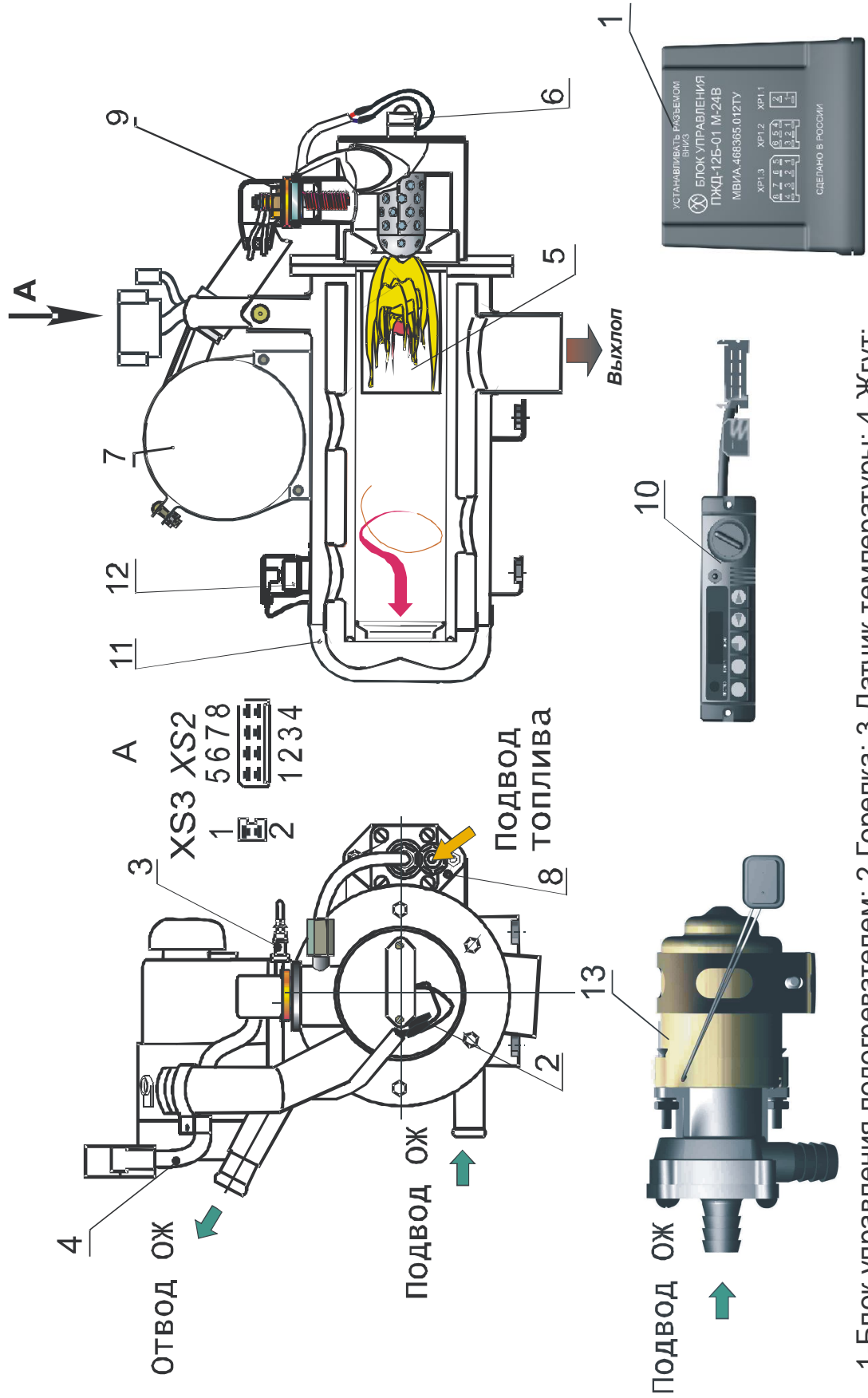


Рисунок 1а - Составные части подогревателя ПЖД12Б-1015006-20(без дополнительного сопротивления)

Инв. № подл.	Подп. и дата	Взам. инв. №	Инв. № дубл.	Подп. и дата

Изм	Лист	№ документа	Подпись	Дата

ПЖД12Б-1015006 КДС



- 1-Блок управления подогревателем; 2-Горелка; 3-Датчик температуры; 4-Жгут;
5-Труба жаровая; 6-Индикатор пламени; 7-Нагнетатель воздуха; 8-Насос топливный;
9-Свеча накаливания; 10-Таймер-терморегулятор подогревателя; 11-Термопредохранитель;
12-Термопредохранитель; 13-Электродвигатель с насосом.

Рисунок 16 - Составные части подогревателя ПЖД12Б-1015006-20 (без дополнительного сопротивления)

Инв. № подл.	Подп. и дата	Взам. инв. №	Инв. № дубл.	Подп. и дата

Изм	Лист	№ документа	Подпись	Дата

ПЖД12Б-1015006 ҚДС

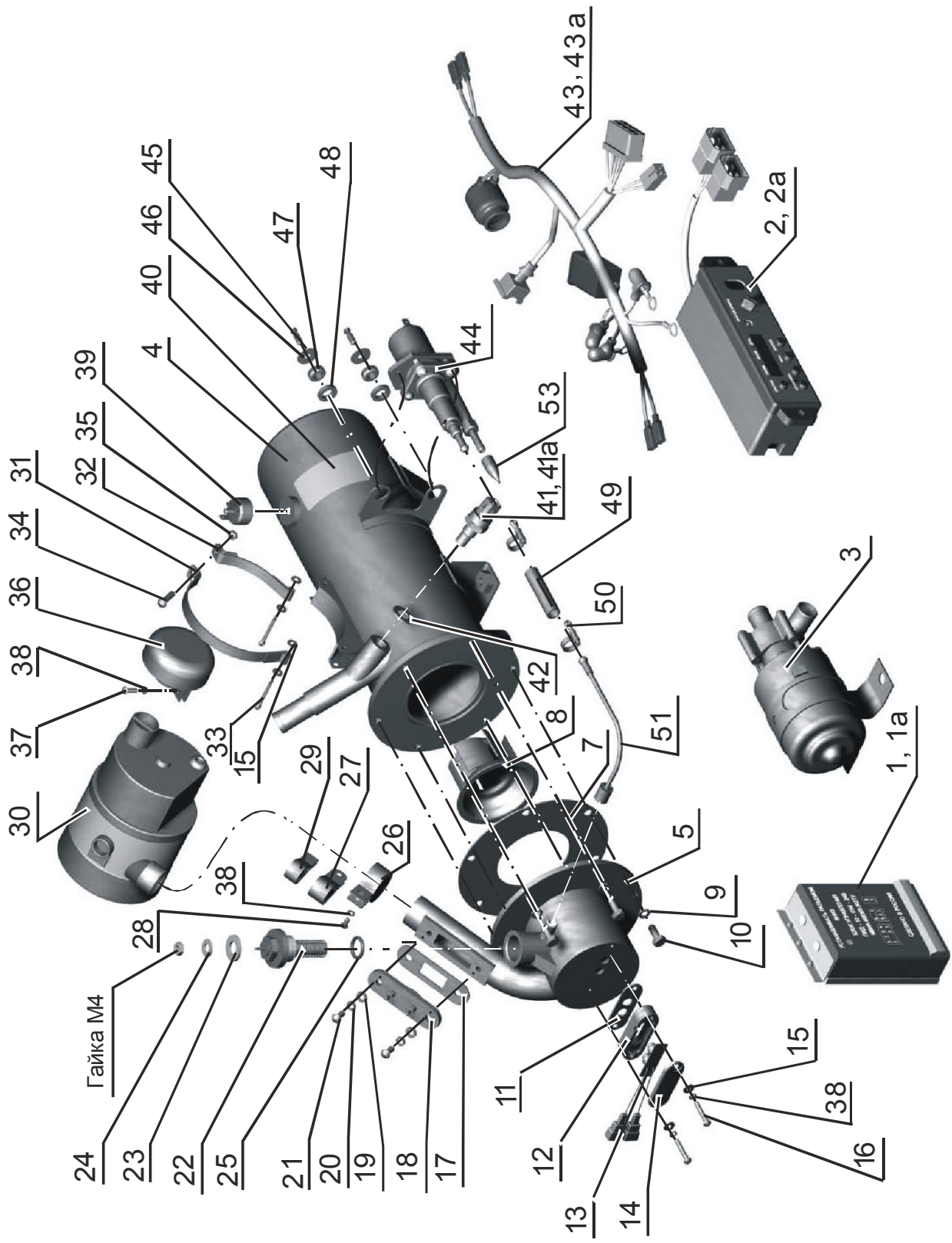


Рисунок 2 - Детали и узлы, входящие в подогреватели ПЖД12Б-1015006-10; ПЖД12Б-1015006-20.

Инв. № подл.	Подп. и дата	Взам. инв. №	Инв. № дубл.	Подп. и дата

Изм	Лист	№ документа	Подпись	Дата

ПЖД12Б-1015006 КДС

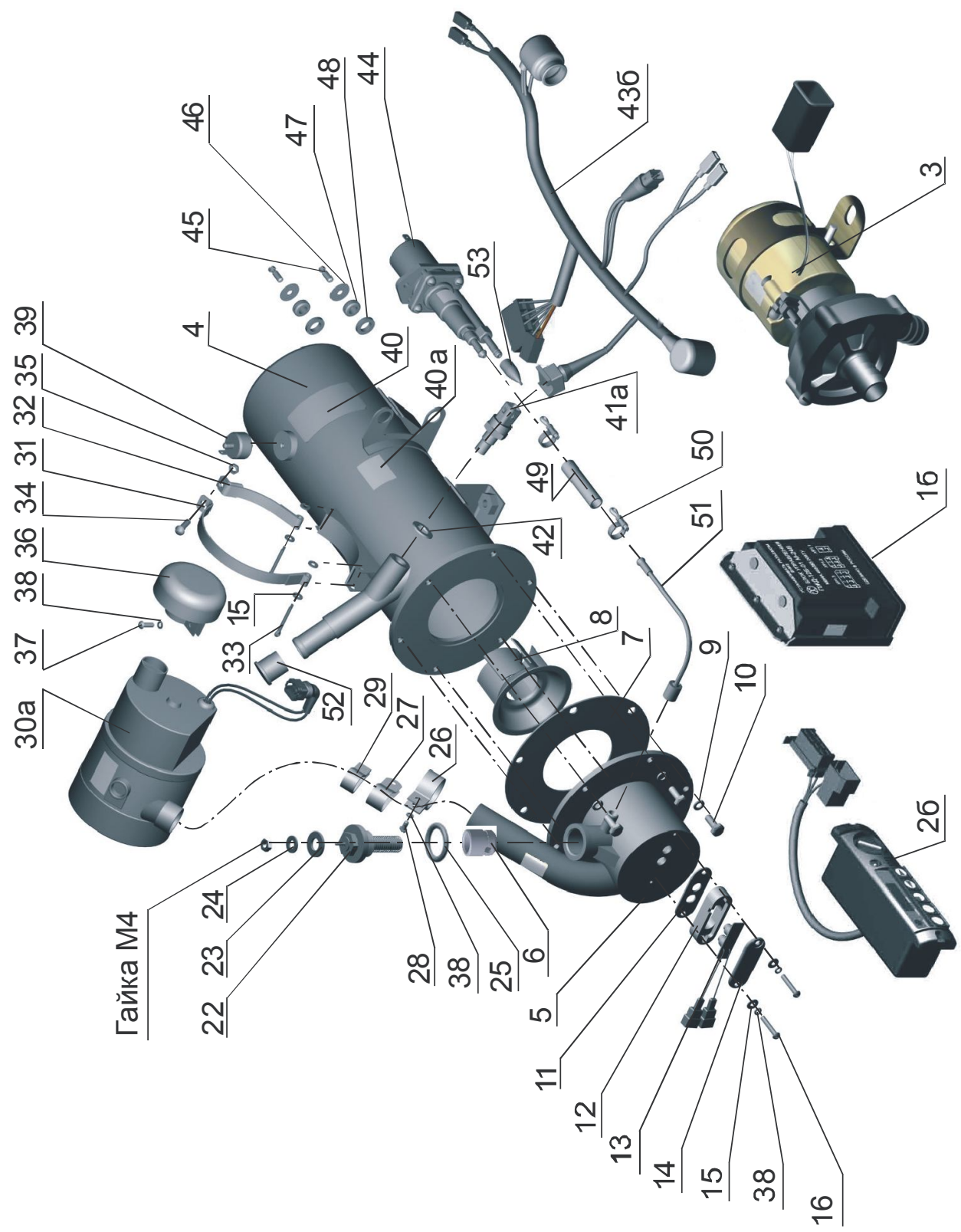


Рисунок 2а - Детали и узлы, входящие в подогреватель ПЖД12Б-1015006-20 (без дополнительного сопротивления).

Таблица 1- Перечень сборочных единиц и деталей, входящих в подогреватель

Номер позиции	Обозначение	Наименование сборочных единиц, деталей	Количество сборочных единиц, деталей для подогревателей				Сведения о возможности замены и ремонта
			ПЖД12Б-1015006-10	ПЖД12Б-1015006-20			
				Рисунок 2	Рисунок 2а	Рисунок 2б	
1	2	3	4	5	6	7	8
1		Блок управления подогревателем ПЖД-12 МВИА.468 365.011-24В МВИА.468 365.011 ТУ	1				
1а		Блок управления подогревателем ПЖД-12Б-01-24В МВИА.468 365.011-01 МВИА.468 365.001 ТУ или Блок управления подогревателем ПЖД12Б-01М-24В МВИА.468 365.012 МВИА.468 365.001 ТУ		1			
1б		Блок управления подогревателем ПЖД12Б-01М-24В МВИА.468 365.012 МВИА.468 365.012 ТУ или Блок управления подогревателем ПЖД12Б-01М-24В ИПЯМ.468 365.012 ИПЯМ.468 365.012 ТУ или Блок управления подогревателя 45.3741 БУ 10-ПЖД-12Б-24В ТУ4573-058-24322961-2002			1	1	
2		Таймер-терморегулятор ТТП-24 МВИА.468 365.008 МВИА.468 365.008 ТУ	1				
2а		Таймер-терморегулятор подогревателя ТТП 24-01 МВИА.468 365.008-01 МВИА.468 365.008 ТУ		1			

Инв. № подл.	Подп. и дата
Взам. инв. №	Инв. № дубл.
Подп. и дата	Подп. и дата

Изм	Лист	№ документа	Подпись	Дата
-----	------	-------------	---------	------

ПЖД12Б-1015006 КДС

Лист

10

Продолжение таблицы 1

1	2	3	4	5	6	7	8
26		Таймер-терморегулятор подогревателя ТТП 24-01М МВИА.468 365.014 МВИА.468 365.008 ТУ или Таймер-терморегулятор подогревателя ТТП 24-01М ИПЯМ.468 365.014 ИПЯМ.468 365.008 ТУ или Таймер-терморегулятор подогревателя 46.3741 ТТ10-ПЖД-12Б-24В ТУ4573-059-24322961-2002			1	1	
3		Электродвигатель с насосом 35.3730 ТУ 37.003.1186-83 или Электродвигатель с насосом НО 472.3780 ТУ4573-019-24322961-99 или Электродвигатель с насосом НО 472.3780-01 ТУ4573-019-24322961-99	1	1	1	1	
4	ПЖД12Б-1015012	Теплообменник	1	1	1		
4а	ПЖД12Б-1015012-50	Теплообменник				1	
5	ПЖД12Б-1015100	Горелка	1	1	1	1	
6	ПЖД12Б-1015125*	Кольцо			1	1	
7	ПЖД8-1015123	Прокладка (<i>материал – поранит, толщина – 1,5 мм</i>)	1	1	1	1	Замена после каждой разборки
8	ПЖД8-1015176	Завихритель	1	1	1		
8а	ПЖД14-1015176	Труба жаровая				1	
9		Шайба 6.65Г.016 ГОСТ 6402-70	6	6	6	6	
10		45 9346 1504 Болт М6-6gx16 ОСТ 37.001.123-75	6	6	6	6	
11	ПЖД24-1015193-01	Прокладка (<i>материал – поранит, толщина – 1,5 мм</i>)	1	1	1	1	Замена после каждой разборки
12	ПЖД8-1015192-10	Корпус	1	1	1	1	

* Обеспечить совпадение отверстий подвода воздуха в кольце поз.6 и горелке поз. 5

Инв. № подл.	Подп. и дата
Взам. инв. №	Инв. № дубл.
Подп. и дата	

Изм	Лист	№ документа	Подпись	Дата	ПЖД12Б-1015006 КДС	Лист
						11

Продолжение таблицы 1

1	2	3	4	5	6	7	8
13		Индикатор пламени ИЮКТ 468.332.003 ИЮКТ 468.332.003 ТУ или Индикатор пламени 22.3741ТУ37.459.047-82 или Индикатор пламени 222.3741 ТУ37.473.081-2004	1	1	1	1	
14	ПЖД8-1015191-20	Крышка	1	1	1	1	
15		45 9811 1203 Шайба 4 ОСТ 37.001.144-75	6	6	6	6	
16		45 9432 1060 Винт М4-6gx25 ОСТ 37.001.127-81	2	2	2	2	
17	ПЖД8-1015124	Прокладка (материал – поранит, толщина – 1,5 мм)	1	1			Замена после каждой разбор- ки
18		Соппротивление допол- нительное П 75.638.001-01 (5,5 Ом)	1	1			
19		45 9811 1204 Шайба 5ОСТ 37.001.144-75	2	2			
20		45 9816 1044 Шайба 5Т ОСТ 37.001.115-75	2	2			
21		45 9432 1080 Винт М5-6gx12 ОСТ 37.001.127-81	2	2			
22	ПЖД12Б-1015800	Свеча накаливания (25.1831.01.01.00 (20В) или Свеча накаливания СН-04-20 ТУ4573-004-07510218- 2001	1	1	1	1	
23	ПЖД12Б-1015802*	Прокладка	1	1	1	1	
24	51А-1106158*	Шайба	1	1	1	1	
25		Кольцо сальниковое уплотнительное КГН ТУ5728-013-13267785- 99 Ф30,7 хФ24,5х2,5	1	1	1	1	Замена по необ- ходи- мости

* Применять совместно с ПЖД12Б-1015800

Инв. № дубл.	Подп. и дата
Взам. инв. №	Подп. и дата
Инв. № подл.	Подп. и дата

Изм	Лист	№ документа	Подпись	Дата	ПЖД12Б-1015006 КДС	Лист
						12

Продолжение таблицы 1

1	2	3	4	5	6	7	8
26	ПЖД12Б-1015014	Хомут крепления жгута	1	1	1	1	
27	ПЖД12Б-1015015	Хомут жгута	1	1	1	1	
28		45 9432 1052 Винт М4-6gx8 ОСТ 37.001.127-81	1	1	1	1	
29	ПЖД12Б-1015016	Прокладка	1	1	1	1	
30	ПЖД8Г-1015210	Нагнетатель воздуха или Нагнетатель воздуха НВ-1-24 ИЮМА 632.551.002 ИЮМА 632.551.002 ТУ	1	1			
30a		Нагнетатель воздуха НВ-1-24-1 ИЮМА 632.551.002-02 ИЮМА 632.551.002 ТУ			1	1	
31	ПЖД8-1015057	Хомут верхний	1	1	1	1	
32	ПЖД8-1015050	Хомут нижний	1	1	1	1	
33		Шплинт 3,2x25.0.016 ГОСТ 397-79	2	2	2	2	
34		45 9432 1084 Винт М5-6gx20 ОСТ 37.001.127-81	1	1	1	1	
35		45 9553 1053 Гайка М5-6Н ОСТ 37.001.124-75	1	1	1	1	
36	ПЖД12Б-1015290	Крышка воздухозаборни- ка	1	1	1	1	
37		45 9432 1054 Винт М4-6gx12 ОСТ 37.001.127-81	1	1	1	1	
38		45 9816 1023 Шайба 4 ОСТ 37.001.115-75	4	4	4	4	
39		Термопредохранитель 19.3722 ТУ 37.003.1113-82	1	1	1	1	
40	ПЖД12Б-1015155	Табличка		1	1	1	
40a	ПЖД12Б-1015157	Наклейка идентифика- ционная			7	7	
41		Датчик температуры П75.182.000 П75.182.000 ТУ	1				
41a		Датчик температуры 40 5215 КДБА.405215.006 ТУ или Датчик температуры П75.182.003-02 П75.182.000ТУ		1	1	1	

Инв. № подл.	Подп. и дата
Взам. инв. №	Инв. № дубл.
Подп. и дата	Подп. и дата

Изм	Лист	№ документа	Подпись	Дата	ПЖД12Б-1015006 КДС	Лист
						13

Продолжение таблицы 1

1	2	3	4	5	6	7	8
42	ПЖД8-1015902	Прокладка датчика температуры (<i>материал – поранит, толщина – 1,5 мм</i>)	1	1	1	1	Замена после каждой разборки
43	ПЖД12Б-1015450-10	Жгут	1				
43а	ПЖД12Б-1015450-20	Жгут		1			
43б	ПЖД12Б-1015450-30 или	Жгут			1	1	
	ПЖД12Б-1015450-40				1	1	
44	271.1106010-30	Насос топливный	1	1	1	1	
45	850005	Болт М5х14	2	2	2	2	
46	Д1-3913052-10 или 353-1305022-Б	Прокладка	2	2	2	2	
		Шайба	2	2	2	2	
47	О15-1023	Втулка изоляционная	2	2	2	2	
48	16.8106218	Втулка	2	2	2	2	
49	ПЖД8-1015166	Трубка	1	1	1	1	
50	967-1015200 или TORRO S 8-12/9 С7W1	Хомут	2	2	2	2	
		Хомут червячный	2	2	2	2	
51	ПЖД8-1015160-10	Трубка топливная	1	1	1	1	
52	850962	Пробка транспортная			2	2	
53	О30-3145	Колпачок	1	1	1	1	

Инв. № подл.	Подп. и дата
Взам. инв. №	Инв. № дубл.
Подп. и дата	Подп. и дата

Изм	Лист	№ документа	Подпись	Дата	ПЖД12Б-1015006 КДС	Лист
						14

