

**Отопитель
независимый
жидкостный**

Каталог деталей и сборочных единиц

0020.10 8106 010-10 КДС

Настоящий "Каталог деталей и сборочных единиц" (КДС) предназначен для персонала, занимающегося обслуживанием и ремонтом отопителя независимого жидкостного типа Б7В и Д7В (отопитель) и его модификаций.

КДС состоит из разделов:

- схема деления изделия на составные части;
- иллюстрации сборочных единиц и деталей;
- перечень сборочных единиц и деталей.

КДС используют для определения обозначения сборочных единиц и деталей, вышедших из строя при эксплуатации отопителей, пользуясь рисунками 2, 3, 4 и таблицей 2.

КДС разработан для отопителей 0020.108106010-10, 0020.108106010-20, 0025.108106010-10, 0025.108106010-20, 0025.108106010-30, 0025.208106010-10 и 0025.208106010-20 и не отражает незначительных конструктивных изменений, внесенных предприятием-изготовителем после подписания к печати данного каталога.

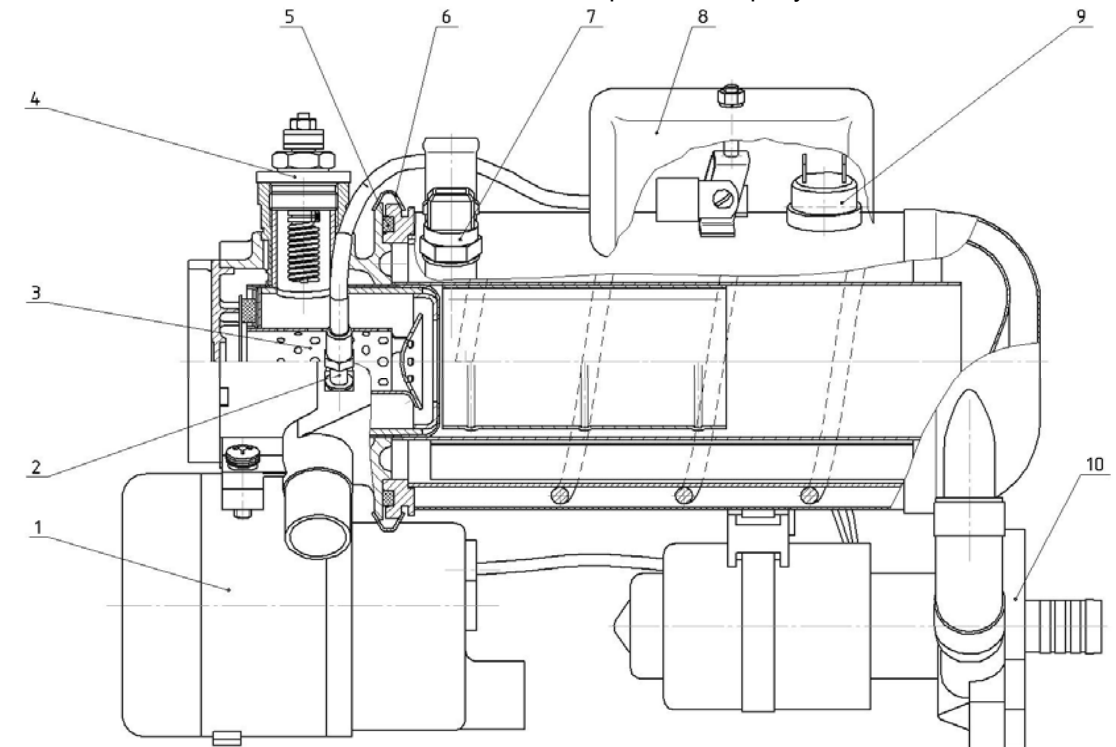
Модификации и типы отопителей, их различия по напряжению питания, потребляемому топливу и креплению приведены в таблице 1, различия комплекта монтажных частей в таблице 2.

Таблица 1.

Обозначение модификации отопителя	Тип отопителя	Номинальное напряжение, В	Потребляемое топливо	Крепление отопителя на отапливаемом объекте
0020.10 8106 010-10	Б7В	12	бензин	нижнее
0025.10 8106 010-10	Д7В	12	диз.топл.	нижнее
0025.20 8106 010-10	Д7В	24	диз.топл.	нижнее
0020.10 8106 010-20	Б7В	12	бензин	боковое
0025.10 8106 010-20	Д7В	12	диз.топл.	боковое
0025.20 8106 010-20	Д7В	24	диз.топл.	боковое
0025.10 8106 010-30	Д7В	12	диз.топл.	боковое

1 СХЕМА ДЕЛЕНИЯ ИЗДЕЛИЯ НА СОСТАВНЫЕ ЧАСТИ

1.1 Основные составные части отопителя изображены на рисунке 1.



1 – нагнетатель; 2 – датчик горения; 3 – камера сгорания; 4 – свеча накаливания; 5 – уплотнитель; 6 – хомут горелки; 7 – датчик температуры; 8 – крышка; 9 – термopредохранитель; 10 – жидкостный насос.

2 ИЛЛЮСТРАЦИИ СБОРОЧНЫХ ЕДИНИЦ И ДЕТАЛЕЙ

2.1 Иллюстрации сборочных единиц и деталей, входящих в отопитель и монтажный комплект приведены на рисунках 2, 3, 4.

3 ПЕРЕЧЕНЬ СБОРОЧНЫХ ЕДИНИЦ И ДЕТАЛЕЙ

3.1 Перечень наименований и обозначений сборочных единиц и деталей, входящих в отопитель и монтажный комплект, в соответствии с таблицей 2.

Продолжение таблицы 2

Номер рисунка	Номер позиции	Обозначение	Наименование сборочных единиц, деталей	Количество сборочных единиц, деталей для отопителя							Сведения о возможности замены и ремонта	
				0020.10 8106 010-10	0025.10 8106 010-10	0025.20 8106 010-10	0020.10 8106 010-20	0025.10 8106 010-20	0025.20 8106 010-20	0025.10 8106 010-30		
2, 3, 4	55	0020.10 8106 260	Жгут отопителя	1	1	1	1	1	1	-		
		0025.10 8106 260		-	-	-	-	-	-	1		
	56	. Реле 90.3747 ТУ 37.003.1418-94			2	2	-	2	2	-		2
		Реле 901.3747 ТУ 37.003.1418-94			-	-	2	-	-	2		-
	57	Крепёжные детали:										
		. 45 9346 1502 Болт М6-6х12 ОСТ 37.001.123-75			2	2	2	2	2	2		2
	58	. 45 9553 1054 Гайка М6-6Н ОСТ 37.001.124-75			2	2	2	2	2	2		2
		59	. Шайба 6 65Г 016 ГОСТ 6402-70			2	2	2	2	2		2
	60		. Предохранитель 30А 356.3722 (2110-3722130) ТУ 37.469.013-95			2	2	-	2	2		-
		61	Предохранитель 25А 355.3722 (2110-3722125) ТУ 37.469.013-95			-	-	2	-	-		2
	61		Металлорукав 000.4859.166.000			-	-	-	-	-		-
		61	Металлорукав 000.4859.166.000-01			1	1	1	1	1		1
	62		Крепёжные детали:									
		62	0020.10 8106 821	Хомут	1	1	1	1	1	1		1
63	45 9346 1532 Болт М8-6х50 ОСТ 37.001.123-75			1	1	1	1	1	1	1		
	64	45 9553 1055 Гайка М8-6Н ОСТ 37.001.124-75			1	1	1	1	1	1	1	
65		45 9816 1046 Шайба 8Т ОСТ 37.001.115-75			1	1	1	1	1	1	1	
	66	45 9811 1206 Шайба 8 ОСТ 37.001.144-75			1	1	1	1	1	1	1	
62a		Скоба для выхлопных систем ARS М8 27 (24-27)			1	1	1	1	1	1	1	
	2, 3	67	0020.10 8106 825	Хомут специальный	2	2	2	2	2	2	-	
Крепёжные детали:												
68		850013	Болт М8х35	2	2	2	2	2	2	-		
69		45 9553 1055 Гайка М8-6Н ОСТ 37.001.124-75			2	2	2	2	2	2	-	
		70	45 9816 1046 Шайба 8Т ОСТ 37.001.115-75			2	2	2	2	2	2	-
4	71		0025.10 8106 675	Кронштейн газоотводящей трубы	-	-	-	-	-	-	1	
		Крепёжные детали:										
	72	45 9346 1524 Болт М8-6х25 ОСТ 37.001.123-75			-	-	-	-	-	-	1	
		73	45 9553 1055 Гайка М8-6Н ОСТ 37.001.124-75			-	-	-	-	-	-	1
	74		45 9816 1046 Шайба 8Т ОСТ 37.001.115-75			-	-	-	-	-	-	1
		75	850611	Шайба 8	-	-	-	-	-	-	1	
	76	. Хомут			-	-	-	-	-	-	2	
		Крепёжные детали:										
	77	. 45 9346 1520 Болт М8-6х16 ОСТ 37.001.123-75			-	-	-	-	-	-	2	
		78	. 45 9553 1055 Гайка М8-6Н ОСТ 37.001.124-75			-	-	-	-	-	-	2
79	. 45 9816 1046 Шайба 8Т ОСТ 37.001.115-75			-	-	-	-	-	-	2		
	80	0025.10 8106 652	Трубка топливозабора	-	-	-	-	-	-	1		
2, 3	81	031.8106631	Трубка	1	1	1	1	1	1	-		
		Крепёжные детали:										
	82	П100-3194	Гайка	1	1	1	1	1	1	-		
	83	031.8106635	Прокладка	1	1	1	1	1	1	-		
	84	11.8106054	Уплотнитель	1	1	1	1	1	1	-		
2,3,4	85	0020.10 8106 870	Переходник 18/16	2	2	2	2	2	2	2		
2, 3	86	0020.10 8106 860-10	Переходник 20/18	2	2	2	2	2	2	-		
		0020.10 8106 858	Труба	3	3	3	3	3	3	-		

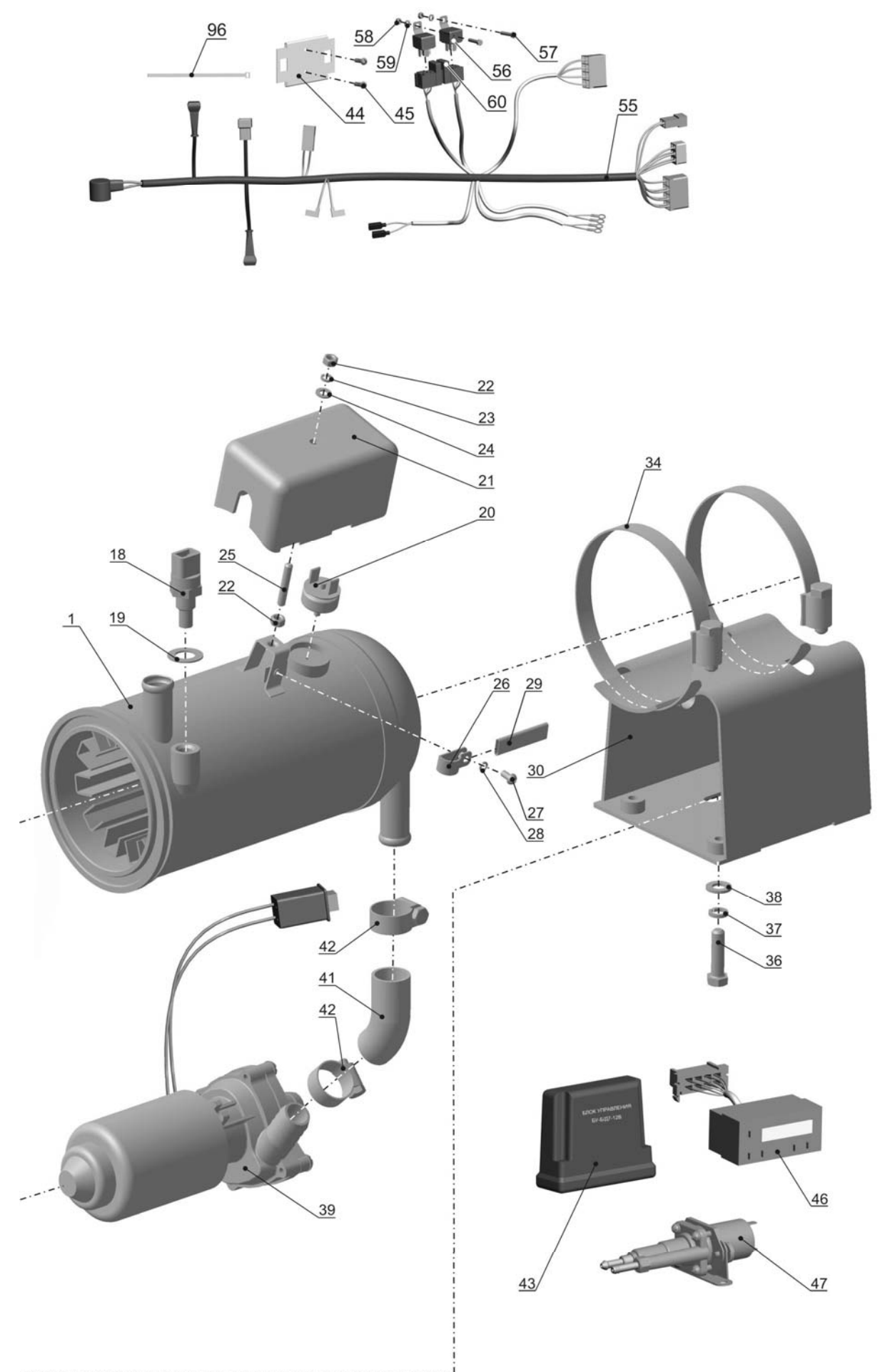


Рисунок 2 - Детали и узлы, входящие в отопители 0020.10 8106 010-10, 0025.10 8106 010-10, 0025.20 8106 010-10.

Таблица 2-Перечень сборочных единиц и деталей

Номер рисунка	Номер позиции	Обозначение	Наименование сборочных единиц, деталей	Количество сборочных единиц, деталей для отопителя							Сведения о возможности замены и ремонта
				0020.10 8106 010-10	0025.10 8106 010-10	0025.20 8106 010-10	0020.10 8106 010-20	0025.10 8106 010-20	0025.20 8106 010-20	0025.10 8106 010-30	
2, 3, 4	1	0020.10 8106 160	Теплообменник	1	1	1	1	1	1	1	
	2	0020.10 8106 020-10	Горелка	1	-	-	1	-	-	-	
		0025.10 8106 020-10		-	1	1	-	1	1	1	
			Крепёжные детали:								
	3	0020.10 8106 091	Хомут	1	1	1	1	1	1	1	
	4	850011	Болт М8х40	1	1	1	1	1	1	1	
	5		45 9553 1055 Гайка М8-6Н ОСТ 37.001.124-75	1	1	1	1	1	1	1	
	6		45 9816 1046 Шайба 8Т ОСТ 37.001.115-75	1	1	1	1	1	1	1	
	3а	0020.10 8106 090-01	Хомут горелки (без болта)	1	1	1	1	1	1	1	
	4а	850011	Болт М8х40	1	1	1	1	1	1	1	
	7		Нагнетатель воздуха НВ-1-12 ИЮМА 632.551.002 ТУ	1	1	-	1	1	-	1	
			Нагнетатель воздуха НВ-1-24 ИЮМА 632.551.002 ТУ	-	-	1	-	-	1	-	
			Крепёжные детали:								
8		45 9432 1111 Винт М6-6gx20 ОСТ 37.001.127-81	1	1	1	1	1	1	1	1	
9		Шайба 6 65Г 016 ГОСТ 6402-70	1	1	1	1	1	1	1	1	
4	10	ПЖД12Б-1015290	Крышка воздухозаборника (без винта и шайбы)	-	-	-	-	-	-	1	
			Крепёжные детали:								
	11		45 9432 1054 Винт М4-6gx12 ОСТ 37.001.127-81	-	-	-	-	-	-	1	
12		45 9816 1023 Шайба 4 ОСТ 37.001.115-75	-	-	-	-	-	-	1		
2, 3, 4	13		Кольцо 018-022-25-2-2 ГОСТ 18829-73/ГОСТ 9833-73	1	1	1	1	1	1	1	
	14	0020.10 8106 290	Датчик горения	1	1	1	1	1	1	1	
	15		Свеча накаливания СН-04-11 ТУ 4573-004-07510218-2001	1	1	-	1	1	-	1	
			Свеча накаливания СН-04-20 ТУ 4573-004-07510218-2001	-	-	1	-	-	1	-	
	16	0020.10 8106 038	Футеровка штуцера свечи	1	-	-	1	-	-	-	ЗЭ
		0025.10 8106 038		-	1	1	-	1	1	1	
	17	0020.10 8106 189	Уплотнитель	1	1	1	1	1	1	1	
	18		Датчик температуры охлаждающей жидкости 40 5215 КДБА.405215.006 ТУ	1	1	1	1	1	1	1	
	19	ПЖД8-1015902	Прокладка датчика	1	1	1	1	1	1	1	Замена после каждой разборки
	20		Термопредохранитель 19.3722 ТУ 37.003.1113-82	1	1	1	1	1	1	1	
	21	0020.10 8106 217	Крышка	1	1	1	1	1	1	1	
			Крепёжные детали:								
	22		45 9553 1053 Гайка М5-6Н ОСТ 37.001.124-75	2	2	2	2	2	2	2	
	23		45 9816 1044 Шайба 5Т ОСТ 37.001.115-75	1	1	1	1	1	1	1	
	24	Н-23189	Шайба	1	1	1	1	1	1	1	
	25	850301	Шпилька М5х30	1	1	1	1	1	1	1	
26	ПЖД12Б-1015015	Хомут жгута	1	1	1	1	1	1	1		
		Крепёжные детали:									
27		45 9432 1052 Винт М4-6gx8 ОСТ 37.001.127-81	1	1	1	1	1	1	1		
28		45 9816 1023 Шайба 4 ОСТ 37.001.115-75	1	1	1	1	1	1	1		
29	ПЖД12Б-1015016	Прокладка Трубка 305 ТВ-40, 14х0,7, чёрная ГОСТ 19034-82, L=50мм	1	1	1	1	1	1	1		

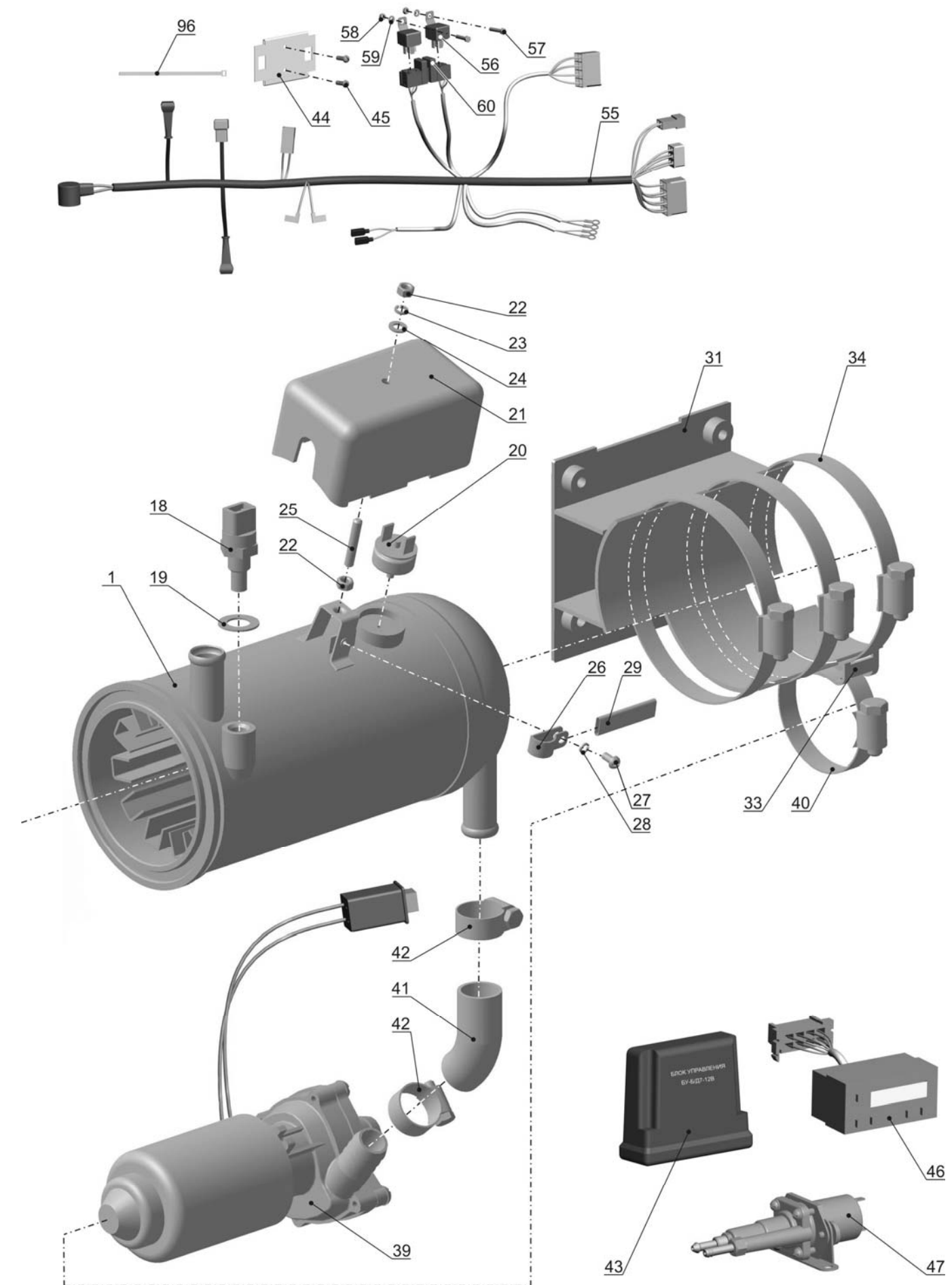


Рисунок 3 - Детали и узлы, входящие в отопители 0020.10 8106 010-20, 0025.10 8106 010-20, 0025.20 8106 010-20.

Комплект монтажных частей

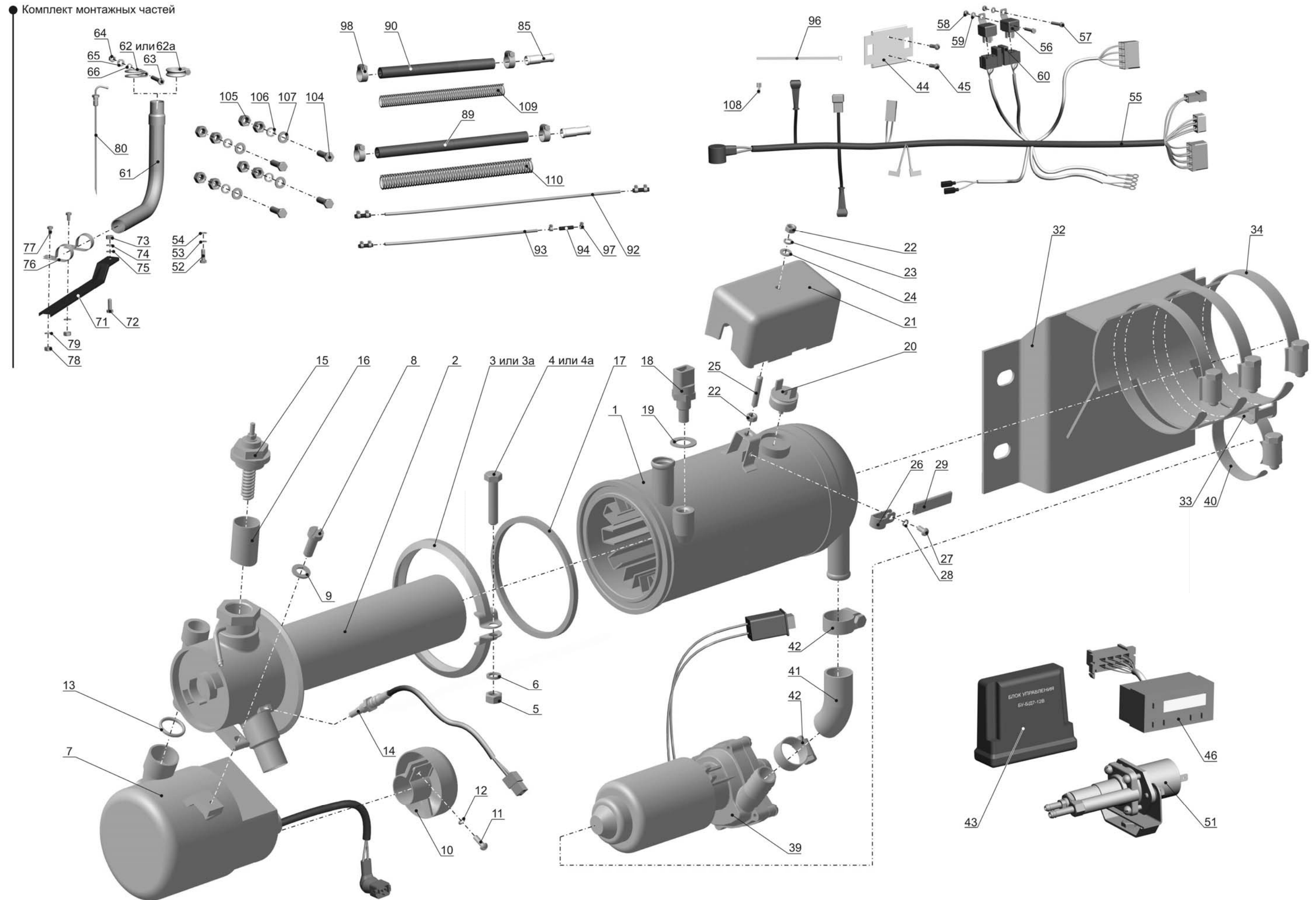


Рисунок 4 - Детали и узлы, входящие в отопитель 0025.10 8106 010-30.