

ОКП 45 9152



**Отопительные  
установки  
типа О15**

Руководство по эксплуатации

015-0010-20 РЭ

## Содержание

Введение .....	3
Описание и работа отопителя .....	3
Использование по назначению .....	7
Эксплуатационные ограничения .....	7
Подготовка к работе .....	7
Возможные неисправности .....	12
Техническое обслуживание .....	14
Хранение .....	15
Утилизация .....	15
Комплектность .....	16
Гарантии изготовителя .....	16
Сведения о сертификации .....	17
Свидетельство о приемке .....	18
Условия приобретения изделия .....	18
Приложение А. Лист учета часов работы .....	19

## ПРИЛОЖЕНИЕ А

(обязательное)

### Лист учёта часов работы

Дата	Время		Продолжительность работы в часах	Должность, Фамилия, подпись
	начала работы	окончания работы		



Основные технические характеристики отопителей приведены в таблице 1.

Таблица 1

Наименование показателя	Значение для модификации отопителя	
	015-0010-10	015-0010-20
Номинальное напряжение, В	12	24
Расположение выхлопного патрубка	нижнее	
Теплопроизводительность, Вт (ккал/ч), не менее	2040(1750)	
Топливо	Бензин автомобильный по ГОСТ 2084-77 или ГОСТ Р 51105-97 или ГОСТ 32513-2013	
Расход топлива, кг/ч (л/ч), не более	0,25 (0,35)	
Нагрев воздуха на °С	80	
Потребляемая мощность на установившемся режиме работы, Вт, не более	36	
Количество нагреваемого воздуха, м <sup>3</sup> /ч	75	
Ресурс, ч	1000	
Масса, кг, не более	6,8	

Суммарная масса золота, содержащегося в установках 0,00697г.  
Золото содержит задатчик импульсов (ЗИ12-02 или ЗИ24-02).

Суммарная масса серебра, содержащегося в установках:  
О15-0010-10 – 0,44830г.; О15-0010-20 – 1,15790г.

Серебро содержат:

- задатчик импульсов (ЗИ12-02 или ЗИ24-02);
- микровыключатель МП2101;
- переключатель (П305 или 2ППН-45);
- предохранитель термобиметаллический 29.3722;

Отопитель (рисунок 2) состоит из следующих основных частей: теплообменника 1 с камерой сгорания 4 и камерой догорания 3, электродвигателя 11 с вентилятором 12 и нагнетателем 9, задатчика импульсов тока 13, приборов сигнализации и управления.

Теплообменник состоит из трех концентрично расположенных цилиндров из жаропрочной стали. Внутренний цилиндр имеет футеровку, дренажную трубку 8 и соединен со средним двумя окнами. Наружный цилиндр имеет выхлопной патрубок 7.

При включении отопителя топливо, поступающее в камеру сгорания 4 через штуцер свечи накаливания 6, смешивается с воздухом, подаваемым нагнетателем 9 через всасывающий патрубок 10, и образованная смесь воспламеняется от раскаленной спирали свечи,

Гарантийный срок эксплуатации отопителя исчисляется с момента исчисления гарантийного срока эксплуатации автомобиля, на котором он установлен, при условии начала его эксплуатации не позднее 6 месяцев со дня изготовления отопителя.

Гарантийный срок эксплуатации отопителя, приобретенного через розничную торговую сеть, 12 месяцев с даты продажи, при этом гарантийная наработка отопителя не должна превышать 500 часов.

Дата продажи и печать должны быть проставлены в настоящем РЭ, в случае их отсутствия гарантийный срок исчисляется с даты изготовления отопителя.

В период гарантийного срока (гарантийной наработки) предприятие-изготовитель производит безвозмездную замену любых составных частей отопителя преждевременно вышедших из строя по его вине в условиях эксплуатации и обслуживания, оговоренных настоящим РЭ.

При обнаружении неисправности потребитель должен обращаться на предприятие-изготовитель.

Гарантии не распространяются:

- на отопители, используемые не по назначению и без согласования монтажа или его изменения с предприятием-изготовителем отопителей;
- на отопители, поврежденные вследствие невнимательного или неумелого их обслуживания.
- на отопители с поврежденными контрольными пломбами задатчика импульсов (рисунок 3).

Претензии и рекламации на некачественное изготовление отопителя оформляются и рассматриваются в соответствии с требованиями действующих положений.

Зарекламированный отопитель предъявляется предприятию-изготовителю или его представителю полностью укомплектованным в соответствии с разделом «Комплектность» с обязательно заполненным и подписанным ответственным лицом листом учета работы (приложение А).  
Рекламации на некомплектные отопители не принимаются и не рассматриваются.

Адрес изготовителя: 641876, Россия, Курганская обл.,  
г. Шадринск, ул. Свердлова, 1, АО «ШАА3».  
Телефоны: Отдел продаж (35253) 9-18-77  
Рекламационное бюро (35253) 9-16-02

## СВЕДЕНИЯ О СЕРТИФИКАЦИИ

Изделие сертифицировано на соответствие требованиям технического регламента Таможенного союза ТР ТС 018/2011 «О безопасности колесных транспортных средств», утвержденного Решением Комиссии Таможенного союза от 09.12.2011 № 877.

Копия сертификата соответствия предъявляется по требованию потребителя.

**КОМПЛЕКТНОСТЬ**

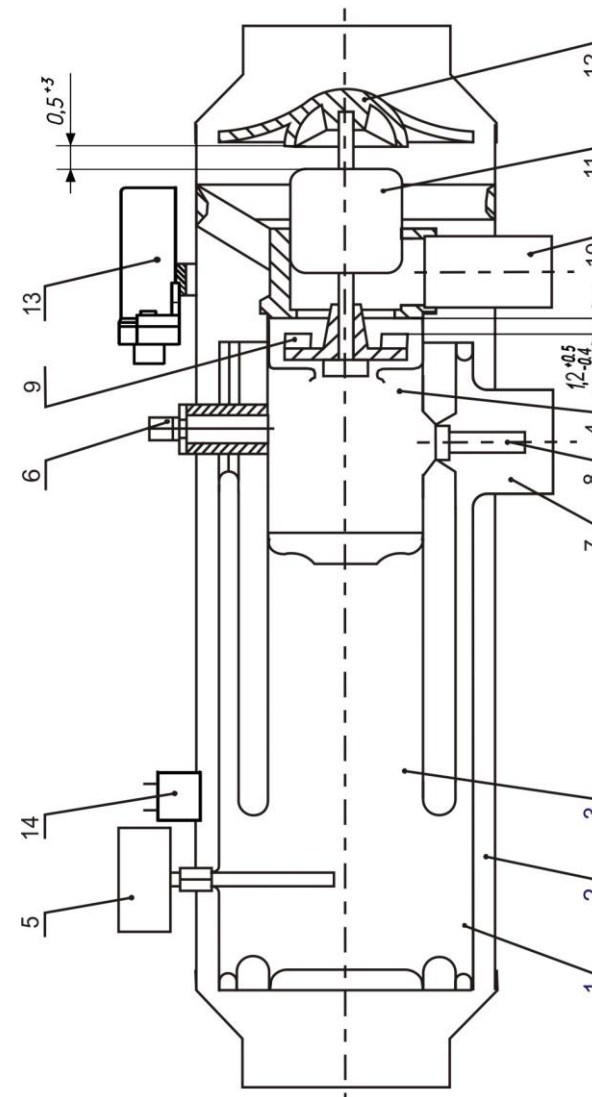
Комплект поставки отопителя приведен в таблице 3.

Таблица 3

Наименование	Количество на изделие в шт.	
	015-0010-10	015-0010-20
Отопитель	1	1
Комплект монтажных частей:		
- Бензоотстойник	1	1
- Болт стяжной	2	2
- Гайка М6-6Н	2	2
- Гнездо 202612	2	2
- Гнездо 203612	6	6
- Изолятор наконечника	2	2
- Колодка штыревая 502602	1	1
- Колодка гнездовая 602608	1	1
- Насос с кронштейном и демпфером	1	1
- Предохранитель термобиметаллический 29.3722	1	1
- Переключатель П305	1	-
- Переключатель 2ППН-45	-	1
- Сопротивление 0,65 Ом	-	1
- Спираль контрольная	1	1
- Топливопровод промежуточный	1	1
- Топливопровод	1	1
- Трубка	4	4
- Фонарь контрольной лампы 121.3803	1	-
- Фонарь контрольной лампы 124.3803	-	1
- Хомут	8	8
- Шайба пружинная	2	2
- Шайба	2	2
- Штырь 103612	2	2
Комплект запасных частей:		
- Свеча СР65А1	1	1
- Спираль	1	1
- Стержень кварцевый	2	2
Руководство по эксплуатации	1	1
Инструкция по размещению на объекте	1	1

**ГАРАНТИИ ИЗГОТОВИТЕЛЯ**

Предприятие-изготовитель гарантирует надежную работу отопителя в течение 18 месяцев, при условии что наработка за этот период не превысит 500 часов, при соблюдении потребителем правил эксплуатации и обслуживания, изложенных в настоящем РЭ.



1 - теплообменник; 2 - кожух; 3 - камера догорания; 4 - камера сгорания; 5 - температурный переключатель; 6 - свеча накаливания; 7 - выходной патрубок; 8 - дренажная трубка; 9 - нагнетатель воздуха; 10 - всасывающий патрубок; 11 - электродвигатель; 12 - вентилятор; 13 - датчик импульсов тока; 14 - термопредохранитель.

Рисунок 2

после чего свеча отключается. Горение поддерживается за счет постоянного поступления топливовоздушной смеси, раскаленные продукты сгорания топлива нагревают стенки теплообменника.

Отработавшие газы через газоходы и выхлопной патрубок, выбрасываются в атмосферу.

Крыльчатка вентилятора 12 засасывает воздух для нагрева и направляет по кольцевым пространствам между цилиндрами теплообменника в салон автомобиля.

Подача топлива в камеру сгорания отопителя производится электромагнитным топливным насосом через демпфер, служащий для сглаживания пульсаций топлива.

Задатчик импульсов тока (рисунок 3) выполнен на SMD-элементах с применением PIC-процессора и предназначен для управления электромагнитным топливным насосом.

Задатчик обеспечивает контроль тока электродвигателя вентилятора, прекращая подачу импульсов тока на топливный насос в случае обрыва в цепи электродвигателя или при заклинивании ротора. После устранения причин неисправностей подача импульсов возобновляется. Задатчик имеет защиту от короткого замыкания по выходу питания насоса, а также защиту от переплюсовки питающего напряжения.

Температурный переключатель (рисунок 4) служит для автоматического отключения свечи при устойчивом горении топлива и для продувки теплообменника после выключения отопителя. Температурный переключатель состоит из микровыключателя 4 и трубки держателя 1, заглушенной с одного конца.

В трубке держателя 1 установлен кварцевый стержень 2 и шток 6, который упирается в кнопку микровыключателя 4. Прижатие кнопки микровыключателя к штоку осуществляется винтом 3, а прижатие кварцевого стержня к заглушенному концу трубки держателя пружиной 5.

При отсутствии горения в отопителе кнопка прижата к штоку таким образом, что в микровыключателе замкнуты клеммы «О» и «НР» (рисунок 5). При горении трубка с кварцевым стержнем нагревается и за счет разности коэффициентов линейного расширения трубки и стержня, происходит опускание штока. Кнопка освобождается, замыкаются клеммы «О» и «НЗ».

Термопредохранитель 14 (рисунок 2) служит для автоматического отключения подачи топлива при перегреве отопителя. При повышении температуры в области термопредохранителя до значений выше допустимых, происходит размыкание контактов датчика, отключается электромагнитный топливный насос. Происходит продувка отопителя.

После устранения причины перегрева отопителя нажатием кнопки на корпусе термопредохранителя производят замыкание контактов в исходное положение.

Защиту электрических цепей при перегрузках и коротких замыканиях осуществляет термометаллический предохранитель F1 (рисунок 5). Когда ток превысит допустимую величину, контакты предохранителя размыкаются, отключая все электрические цепи схемы. После устранения причины аварийного срабатывания предохранителя, нажатием кнопки производят замыкание контактов в исходное положение.

- Для дальнейшей разборки необходимо:
- отсоединить гайку питательного бензопровода;
  - вывернуть всасывающий патрубок 10 (рисунок 2);
  - отвернуть винты крепления передней и задней крышек, кожуха, снять крышки и кожух;
  - отвернуть три винта крепления фланца электродвигателя к теплообменнику, снять электродвигатель с вентилятором и нагнетателем;
  - осторожно спрессовать вентилятор 12 с вала электродвигателя 11;
  - вывернуть винт крепления нагнетателя и снять его, вывернуть спецгайки и снять фланец и прокладку;
  - при необходимости, легким постукиванием по наружной части теплообменника отделить нагар и продуть теплообменник сжатым воздухом;

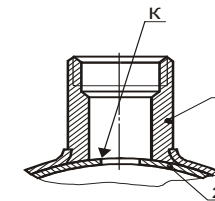


Рисунок 6

- осторожно прочистить и продуть втулку свечи 1 (рисунок 6), не нарушая выступающей кромки К футеровки 2.

Для сборки отопителя следует:

- собрать электродвигатель 11 с вентилятором 12, нагнетателем воздуха 9, теплообменником 1, при этом обеспечить зазоры между электродвигателем, нагнетателем и вентилятором в соответствии с рисунком 2.
- собрать кожух, убедиться в свободном вращении вентилятора и нагнетателя и надеть крышки;
- установить питательный бензопровод, температурный переключатель;
- подключить электрооборудование и электрические провода на отопителе (рисунок 5).

## ХРАНЕНИЕ

Отопители должны храниться распакованными в закрытых или других помещениях с естественной вентиляцией без искусственно регулируемых климатических условий, на стеллажах исключающих их перемещение и соприкосновение. Допускается хранение в упаковке предприятия-изготовителя. Срок хранения с даты изготовления отопителя не должен превышать 6-ти месяцев.

## УТИЛИЗАЦИЯ

Утилизация после окончания срока эксплуатации отопителей не требует специальных мер и не представляет опасности для жизни, здоровья людей и окружающей среды.

Для утилизации, с целью повторного использования материалов, отопитель сдать в специализированную организацию, имеющую лицензию на право работ со вторичным сырьём.

## ТЕХНИЧЕСКОЕ ОБСЛУЖИВАНИЕ

Техническое обслуживание отопителя подразделяется на следующие виды:

- через 100 ч работы;
- сезонное (перед началом отопительного сезона).  
При техническом обслуживании через 100 ч работы:
- очистить от нагара спираль свечи, проверить ее состояние. Проверить зазор между витками спирали, который должен быть не менее 0,8мм, и равномерность кольцевого зазора между экраном свечи и спиралью, при необходимости отрегулировать зазор подгибкой;
- проверить состояние контрольной спирали, зазоры между спиралью и корпусом (они должны быть не менее 2мм), проверить надежность контактов спирали;
- продуть теплообменник сжатым воздухом через втулку свечи 6 или всасывающий патрубок 10 (рисунок 2);
- очистить от грязи фильтр бензоотстойника, бензопроводы и дренажную трубку камеры сгорания;
- проверить герметичность и состояние топливопроводов;
- проверить регулировку температурного переключателя и, если необходимо, отрегулировать.  
При сезонном обслуживании:
- выполнить работы, проводимые при техническом обслуживании через 100 ч работы;
- произвести проверку состояния электрооборудования, разобрать отопитель, продуть сжатым воздухом теплообменник, бензоотстойник, фильтр топливного насоса, бензопроводы, подводящие и отводящие воздухопроводы, всасывающие и выхлопные трубы.

### **ЗАПРЕЩАЕТСЯ ПРОВОРАЧИВАТЬ ШТУЦЕР ТОПЛИВНОГО НАСОСА, ОПЛОМБИРОВАННОЙ КРАСКОЙ.**

#### *Особенности разборки и сборки отопителя*

Необходимая для проведения технического обслуживания и устранения неисправностей разборка и сборка отопителей производится обычным водителем инструментом.

Для снятия с кожуха отопителя электрооборудования и жгута проводов нужно:

- отвернуть гайку и извлечь свечу накаливания;
- отвернуть винты крепления задатчика импульсов;
- отсоединить разъемы проводов электродвигателя, термopредохранителя;
- отвернуть гайку крепления температурного переключателя и извлечь его.

Разборку температурного переключателя производить только в случае замены кварцевого стержня 2 (рисунок 4). Для этого отвернуть винт 3, повернуть микровыключатель на 90°, снять пружину 5, шток 6 и извлечь стержень 2.

После сборки произвести регулировку температурного переключателя винтом 3. Винт 3 завернуть до щелчка включения клеммы «НР» микровыключателя 4, затем завернуть винт 3 еще на полоборота и законтраить.

## ИСПОЛЬЗОВАНИЕ ПО НАЗНАЧЕНИЮ

### *Эксплуатационные ограничения*

Для обеспечения бесперебойной и безопасной работы отопителя необходимо своевременное и качественное техническое обслуживание отопителя, постоянный контроль за состоянием отопителя и всех соединений.

Все соединения топливной системы должны быть герметичными. Подтекание топлива в соединениях и попадание топлива на наружную поверхность отопителя не допускается.

### **ЗАПРЕЩАЕТСЯ:**

- включение и работа отопителя с полностью или частично перекрытыми трубопроводами, подающими воздух на нагрев и для обеспечения горения, а также отводящими нагретый воздух и отработавшие газы;
- работа отопителя без присмотра;
- работа отопителя при искрении в электросоединениях;
- работа отопителя без контрольной спирали, при замыкании витков спирали и свечи накаливания и применении контрольного элемента другого типа.

При автоматическом отключении отопителя в результате срабатывания термобиметаллического предохранителя, повторное включение отопителя разрешается производить только после выявления и устранения причин, вызвавших аварийный режим.

**ВНИМАНИЕ:** Невыполнение указаний РЭ, а также изменение заводского монтажа системы отопления на объекте могут стать причиной пожара.

### *Подготовка к работе*

Перед первым включением отопителя убедитесь в наличии топлива в баке и прокачайте топливную систему от бака до отопителя для удаления воздушных пробок.

**Запуск отопителя** проводится в следующей последовательности:

- Установить переключатель на панели управления в положение «1». При этом включается свеча накаливания и электродвигатель, обеспечивающий начальную продувку.
- Через 20-30 секунд установить переключатель в положение «2», включается топливный насос. С выходом отопителя на устойчивое горение свеча автоматически отключается, на панели загорается контрольная лампа.

### **Выключение отопителя.**

Установить переключатель в положение «0». При этом отключается топливный насос. Горение прекращается, идет продувка, по окончании которой гаснет контрольная лампа. Отопитель отключается.

**ВНИМАНИЕ: ПОВТОРНЫЙ ЗАПУСК ОТОПИТЕЛЯ МОЖНО ПРОИЗВОДИТЬ ПОСЛЕ ТОГО, КАК ПОГАСНЕТ КОНТРОЛЬНАЯ ЛАМПА!**



ХР2	
6	+12В (+24В)
5	+12В (+24В)
4	-12В (-24В)
3	
2	- Контроль эл. двигателя
1	Топливный насос

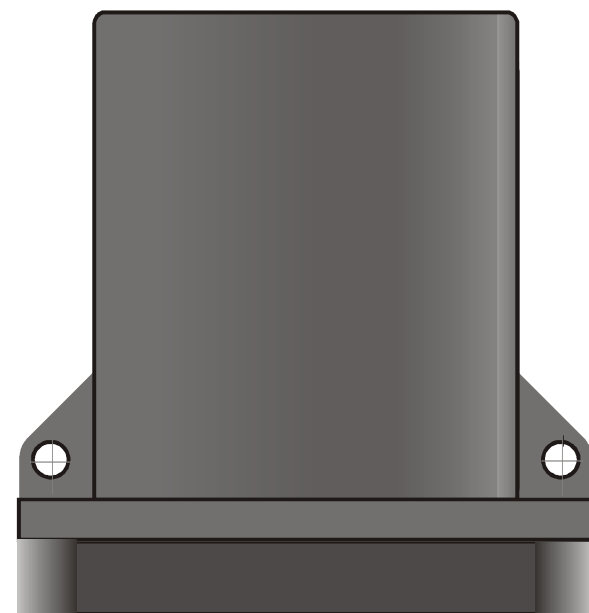


Рисунок 3 - Задатчик импульсов тока ЗИ12-02 (12В), ЗИ24-02 (24В).

Продолжение таблицы 2

<p>- во время запуска отопителя появляется течь топлива из дренажной трубки 8 или выхлопного патрубка 7 (рисунок 2).</p>	<p>Засорено жиклерное отверстие демпфера топливного насоса.</p> <p>Закоксовалась свеча накаливания.</p> <p>Продолжительный запуск.</p>	<p>Снять демпфер и продуть сжатым воздухом со стороны резьбового отверстия.</p> <p>Очистить свечу накаливания.</p> <p>Продуть камеру сгорания.</p>
<p>Вал электродвигателя не вращается или вращается с недостаточной частотой.</p>	<p>Проводка имеет обрыв или не правильно подсоединена.</p>	<p>Проверить по схеме, устранить обрыв.</p>
<p>При пуске не отключается контрольная спираль, не загорается сигнальная лампа при характерном гуле горения. Затухает горение.</p>	<p>Заклинивает вал электродвигателя.</p>	<p>Устранить заклинивание вала или задевание крыльчаток.</p>
<p>Отопитель перегревается, топливный насос отключается термopедохранителем</p>	<p>Мало или отсутствует напряжение в цепи электродвигателя.</p>	<p>Обеспечить требуемое напряжение.</p>
<p>Отопитель гудит и дымит.</p>	<p>Механическое «заедание»; износ или зависание щеток; «замазлен» или «подгорел» коллектор.</p>	<p>Устранить «заедание»; заменить щетки или устранить их зависание; протереть или прочистить коллектор.</p>
<p>Отопитель не выключается.</p>	<p>Неправильно отрегулирован температурный переключатель.</p>	<p>Отрегулировать температурный переключатель.</p>
<p>Отопитель перегревается, топливный насос отключается термopедохранителем</p>	<p>Всасывающая и выхлопная трубы частично засорены.</p>	<p>Очистить всасывающую и выхлопную трубу.</p>
<p>Отопитель гудит и дымит.</p>	<p>Негерметичное соединение питательного бензопровода.</p>	<p>Обеспечить герметичность.</p>
<p>Отопитель не выключается.</p>	<p>Слишком мала подача топлива.</p>	<p>Продуть топливопроводы и промыть фильтр топливного насоса, фильтр бензоотстойника.</p>
<p>Отопитель перегревается, топливный насос отключается термopедохранителем</p>	<p>Частично засорены или перекрыты трубы, подводящие воздух на нагрев или отводящие воздух.</p>	<p>Очистить трубы, устранить перекрытия труб, нажать кнопку термopедохранителя на кожухе отопителя.</p>
<p>Отопитель гудит и дымит.</p>	<p>Перекрыты всасывающий или выхлопной патрубки.</p>	<p>Очистить патрубки.</p>
<p>Отопитель не выключается.</p>	<p>Неправильный запуск, слишком много топлива накачено в камеру сгорания.</p>	<p>Запуск производить согласно РЭ.</p>
<p>Отопитель не выключается.</p>	<p>Неправильно отрегулирован температурный переключатель.</p>	<p>Отрегулировать температурный переключатель. Если после повторной регулировки переключатель не выключает, то необходимо заменить сломанный кварцевый стержень.</p>

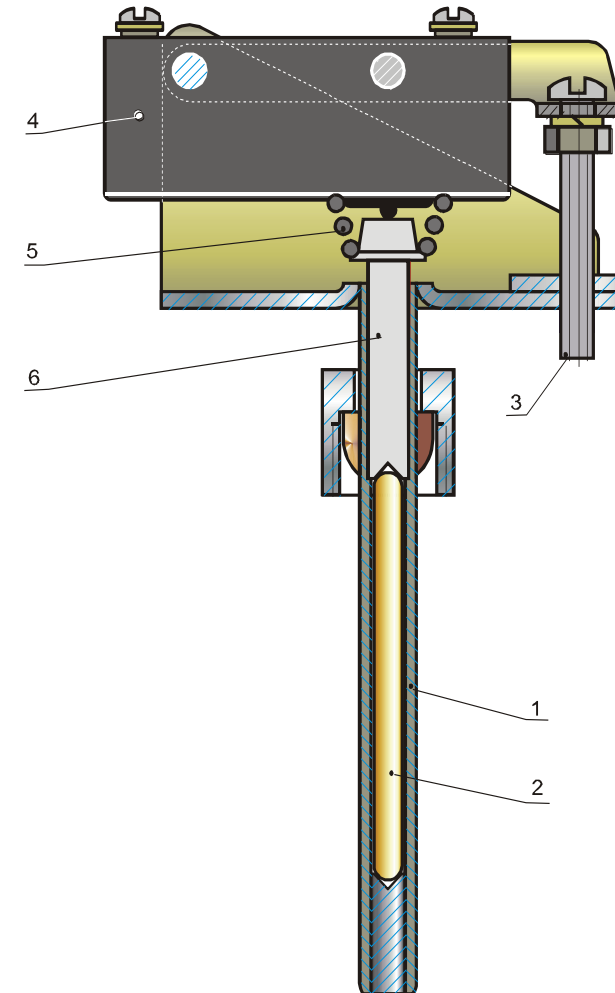


**Возможные неисправности**

Перечень возможных неисправностей в процессе эксплуатации отопителя и рекомендации по их устранению приведены в таблице 2.

Таблица 2

Наименование неисправности, внешнее проявление и дополнительные признаки	Возможные причины	Рекомендации по устранению неисправностей
Отопитель не запускается: - контрольная спираль не накаливается	Обрыв в цепи свечи, перегорание контрольной спирали или свечи.  Сработал термобиметаллический предохранитель.	Устранить обрыв, заменить контрольную спираль или свечу.  Устранить замыкание в электропроводке, нажать кнопку термобиметаллического предохранителя.
- контрольная спираль нагревается до темно-красного цвета	Мало напряжение в цепи свечи.	Обеспечить требуемое напряжение.
- контрольная спираль нагревается до ярко-красного цвета	Закоксовывание свечи, отсутствие подачи топлива в камеру сгорания.  Засорены топливопроводы.  Забиты выхлопная или всасывающая трубы.	Прочистить свечу, проверить наличие топлива в баке.  Разобрать, очистить, продуть сжатым воздухом. Очистить.
- при подаче напряжения на задатчик импульсов не прослушиваются щелчки от работы насоса	Мало напряжение от источника тока.  Обрыв в цепи.  Срабатывает защита цепи электродвигателя.  Нет «массы» на корпусе отопителя.  Вышел из строя задатчик импульсов тока.  Неисправен топливный насос.	Обеспечить требуемое напряжение.  Устранить обрыв.  Устранить неисправность электродвигателя.  Соединить отопитель с «массой».  Заменить задатчик импульсов тока.  Заменить насос.
- при подаче напряжения на задатчик импульсов тока работает топливный насос, но отопитель не запускается	Не поступает топливо, воздушная пробка в топливопроводе.  Засорен фильтр топливного насоса.	Проверить наличие топлива в баке, герметичность соединений топливопроводов. Прокачать топливную систему.  Снять фильтр, промыть в чистом бензине и продуть воздухом.



1 - трубка держателя; 2 - стержень; 3 - регулировочный винт;  
4 - микровыключатель; 5 - пружина; 6 - шток.

Рисунок 4 - Температурный переключатель

