

**Отопительно-
вентиляционные
установки
типа ОВ65 и ОВ95**

Каталог деталей и сборочных единиц

ОВ65-0010 КДС

Настоящий "Каталог деталей и сборочных единиц" (КДС) предназначен для персонала, занимающегося обслуживанием и ремонтом отопительно-вентиляционных установок типа ОВ65 и ОВ95 и их модификаций.

КДС состоит из разделов:

- схема деления изделия на составные части;
- иллюстрации сборочных единиц и деталей;
- перечень сборочных единиц и деталей.

КДС используют для определения обозначения сборочных единиц, деталей вышедших из строя при эксплуатации установок, пользуясь рисунками 1, 2, и таблицей 2.

КДС разработан для отопительно-вентиляционных установок типа ОВ65 и ОВ95 и не отражает незначительных конструктивных изменений, внесенных предприятием-изготовителем после подписания к печати данного каталога.

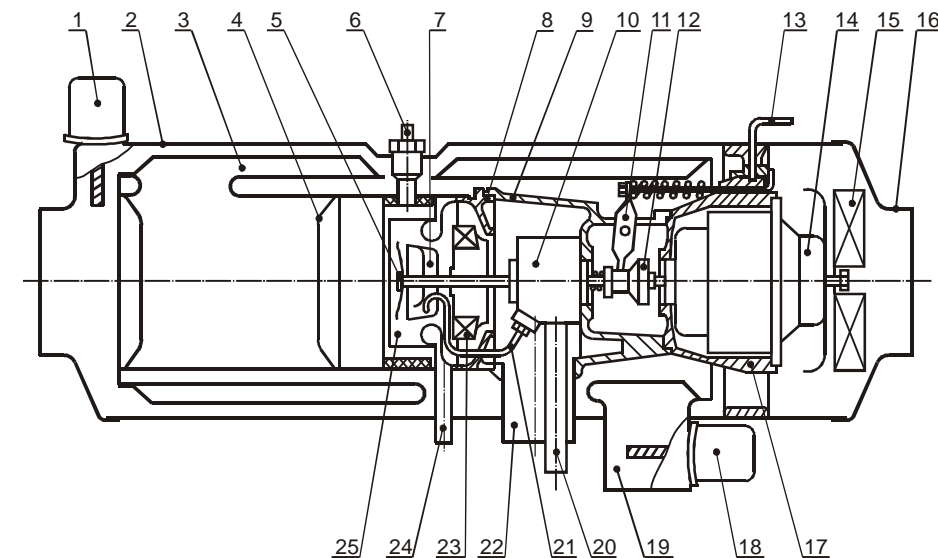
Модификации отопительно-вентиляционных установок и различия по расположению выхлопного патрубка и напряжению питания приведены в таблице 1, различия комплекта монтажных частей в таблице 2.

Таблица 1

Обозначение установки	Расположение выхлопного патрубка	Напряжение питания, В
ОВ65-0010	нижнее	12
ОВ65-0010-Б	верхнее	12
ОВ65-0010-В	нижнее	24
ОВ65-0010-Г	верхнее	24
ОВ95-0010-10	нижнее	12
ОВ95-0010-20	верхнее	12
ОВ95-0010-30	нижнее	24
ОВ95-0010-31	нижнее	24
ОВ95-0010-40	верхнее	24
ОВ95-0010-41	верхнее	24

1 СХЕМА ДЕЛЕНИЯ ИЗДЕЛИЯ НА СОСТАВНЫЕ ЧАСТИ

1.1 Основные составные части отопительно-вентиляционных установок изображены на рисунке 1.



1 - датчик перегрева; 2 - кожух; 3 - теплообменник; 4 - диффузор; 5 - отражатель; 6 - свеча; 7 - распылитель; 8 - крышка кольца остова; 9 - кольцо остова; 10 - насос; 11 - рычаг муфты; 12 - фрикционная муфта; 13 - рычажок переключения режимов работы; 14 - электродвигатель; 15 - вентилятор; 16 - передняя крышка (только для установок типа ОВ65); 17 - остов; 18 - датчик сигнализации горения; 19 - выхлопной патрубок; 20 - топливоподводящая трубка; 21 - топливная трубка; 22 - всасывающий патрубок; 23 - нагнетатель; 24 - дренажная трубка; 25 - камера сгорания.

Рисунок 1

2 ИЛЛЮСТРАЦИИ СБОРОЧНЫХ ЕДИНИЦ И ДЕТАЛЕЙ

2.1 Иллюстрации сборочных единиц и деталей, входящих в отопительно-вентиляционные установки приведены на рисунке 2.

3 ПЕРЕЧЕНЬ СБОРОЧНЫХ ЕДИНИЦ И ДЕТАЛЕЙ

3.1 Перечень наименований и обозначений сборочных единиц и деталей, входящих в отопительно-вентиляционные установки, в соответствии с таблицей 2.

Таблица 2-Перечень сборочных единиц и деталей

Номер рисунка	Номер позиции	Обозначение	Наименование сборочных единиц, деталей	Количество сборочных единиц, деталей для отопительно-вентиляционных установок								Сведения о возможности замены и ремонта					
				ОВ65-0010	ОВ65-0010-Б	ОВ65-0010-В	ОВ65-0010-Г	ОВ95-0010-10	ОВ95-0010-20	ОВ95-0010-30	ОВ95-0010-31		ОВ95-0010-40	ОВ95-0010-41			
2	1	ОВ65-0011-40 ОВ65-0011-50 ОВ95-0011-60 ОВ95-0011-70	Электродвигатель с нагнетателем и распылителем	1	1	-	-	-	-	-	-	-	-	-	-		
				-	-	1	1	-	-	-	-	-	-	-	-	-	
				-	-	-	-	1	1	-	-	-	-	-	-	-	-
				-	-	-	-	-	-	1	1	-	-	-	-	-	-
				<i>Крепёжные детали:</i>													
		2	850382	Винт М6×22	3	3	3	3	3	3	3	3	3	3	3		
		3		Шайба 6. 65 Г.016 ГОСТ 6402-70	3	3	3	3	3	3	3	3	3	3	3		
		4	ОВ65-1012	Скоба	3	3	3	3	3	3	3	3	3	3	3		
		5	ОВ65-0101-10	. Остов	1	1	1	1	1	1	1	1	1	1	1		
		6	ОВ65-1114	. . Эксцентрик	1	1	1	1	1	1	1	1	1	1	1		
		7	ОВ65-1117	. . Рукоятка муфты	1	1	1	1	1	1	1	1	1	1	1		
		8	850802	. . Штифт 2×12	1	1	1	1	1	1	1	1	1	1	1		
		9	ОВ65-1108-10	. . Тяга	1	1	1	1	1	1	1	1	1	1	1		
				<i>Крепёжные детали:</i>													
		10		. . 45 9553 1053 Гайка М5-6Н ОСТ 37.001.124-75	2	2	2	2	2	2	2	2	2	2	2		
		11	ОВ65-1110	. . . Пружина тяги включения муфты	1	1	1	1	1	1	1	1	1	1	1		
		12	ОВ65-1105-10	. . . Рычаг	1	1	1	1	1	1	1	1	1	1	1		
				<i>Крепёжные детали:</i>													
		13	ОВ65-1118-10	. . . Ось рычага	1	1	1	1	1	1	1	1	1	1	1		
		14		. . Электродвигатель МЭ106 ТУ 37.003.524-76	1	1	-	-	1	1	-	-	-	-	-	-	
	или			. . Электродвигатель МЭ-106У ИЮМА.527121.001 ТУ													
				. . Электродвигатель МЭ65В1 ТУ 37.003.525-76	-	-	1	1	-	-	1	1	-	-	-	-	
	или			. . Электродвигатель МЭ-65В1У ИЮМА.527121.001 ТУ													
				<i>Крепёжные детали:</i>													
	15	850382	. . Винт М6×22	3	3	3	3	3	3	3	3	3	3	3			
	16		. . Шайба 6. 65 Г.016 ГОСТ 6402-70	3	3	3	3	3	3	3	3	3	3	3			
	17	ОВ65-1101	. . . Конус муфты ведущий	1	1	1	1	1	1	1	1	1	1	1			
	18	ОВ65-0410	. . . Штифт 3×17	2	2	2	2	2	2	2	2	2	2	2			
	19	ОВ65-0219-А	. . . Проводник (желтый)	1	1	1	1	1	1	1	1	1	1	1			
	20	ОВ65-0220-А	. . . Проводник (белый)	1	1	1	1	1	1	1	1	1	1	1			
	21	ОВ65-0221-А	. . . Проводник (красный)	1	1	1	1	1	1	1	1	1	1	1			
	22	ОВ65-0103-10	. . Кольцо остова	1	1	1	1	1	1	1	1	1	1	1			
			<i>Крепёжные детали:</i>														
	23	850382	. . Винт М6×22	3	3	3	3	3	3	3	3	3	3	3			
	24		. . Шайба 6. 65 Г.016 ГОСТ 6402-70	3	3	3	3	3	3	3	3	3	3	3			

Продолжение таблицы 2

Номер рисунка	Номер позиции	Обозначение	Наименование сборочных единиц, деталей	Количество сборочных единиц, деталей для отопительно-вентиляционных установок								Сведения о возможности замены и ремонта			
				ОВ65-0010	ОВ65-0010-Б	ОВ65-0010-В	ОВ65-0010-Г	ОВ95-0010-10	ОВ95-0010-20	ОВ95-0010-30	ОВ95-0010-31		ОВ95-0010-40	ОВ95-0010-41	
	73	ОВ65-1009	. . Крышка	1	1	1	1	-	-	-	-	-	-	-	-
	73а	ОВ95-1009-01		-	-	-	-	1	1	1	1	-	-	-	-
			<i>Крепёжные детали:</i>												
	74	66-13105	. . Винт М4х7	5	5	5	5	5	5	5	5	5	5	5	
	75		. . 45 9816 1023 Шайба 4 ОСТ 37.001.115-75	5	5	5	5	5	5	5	5	5	5	5	
	76	ОВ65-1005	. . Фланец всасывающего патрубк	1	1	1	1	1	1	1	1	1	1	1	
			<i>Крепёжные детали:</i>												
	77	О30-1017	. . Винт самонарезающий	4	4	4	4	4	4	4	4	4	4	4	
	78	ОВ65-1006	. . Фланец выхлопного патрубк	1	1	1	1	1	1	1	1	1	1	1	
			<i>Крепёжные детали:</i>												
	79	О30-1017	. . Винт самонарезающий	4	4	4	4	4	4	4	4	4	4	4	
	80	ОВ65-1015-А	. . Табличка-указатель	1	1	1	1	1	1	1	1	1	1	1	
			<i>Крепёжные детали:</i>												
	81	850360	. . Винт самонарезающий	4	4	4	4	4	4	4	4	4	4	4	
	82		Выключатель ВН-45М ТУ 16-526.016-73	1	1	1	1	1	1	1	1	1	1	1	
	83		Предохранитель термобиметаллический 291.3722 ТУ 37.003.1415-92	1	1	1	1	1	1	1	1	1	1	1	
	84		Реле перегрева РС65 У-ХЛ ТУ 37.003.288-78	1	1	-	-	1	1	-	-	-	-	-	-
Реле перегрева РС404 У-ХЛ ТУ 37.003.288-78			-	-	1	1	-	-	1	1	-	-	-	-	-
	85		Фонарь контрольной лампы 121.3803 ТУ 37.003.750-79	1	1	-	-	1	1	-	-	-	-	-	-
Фонарь контрольной лампы 124.3803 ТУ 37.003.750-79			-	-	1	1	-	-	1	1	-	-	-	-	-
	86	ОВ65-2000	Спираль контрольная	1	1	1	1	1	1	1	1	1	1	1	
	87	ОВ65-2100-10	Переключатель с ручкой	1	1	1	1	1	1	1	1	1	1	1	
	88	ОВ65-2030	Сопротивление 0,65 Ом	-	-	1	1	-	-	1	1	-	-	-	-

Узел Электродвигателя с нагнетателем и распылителем

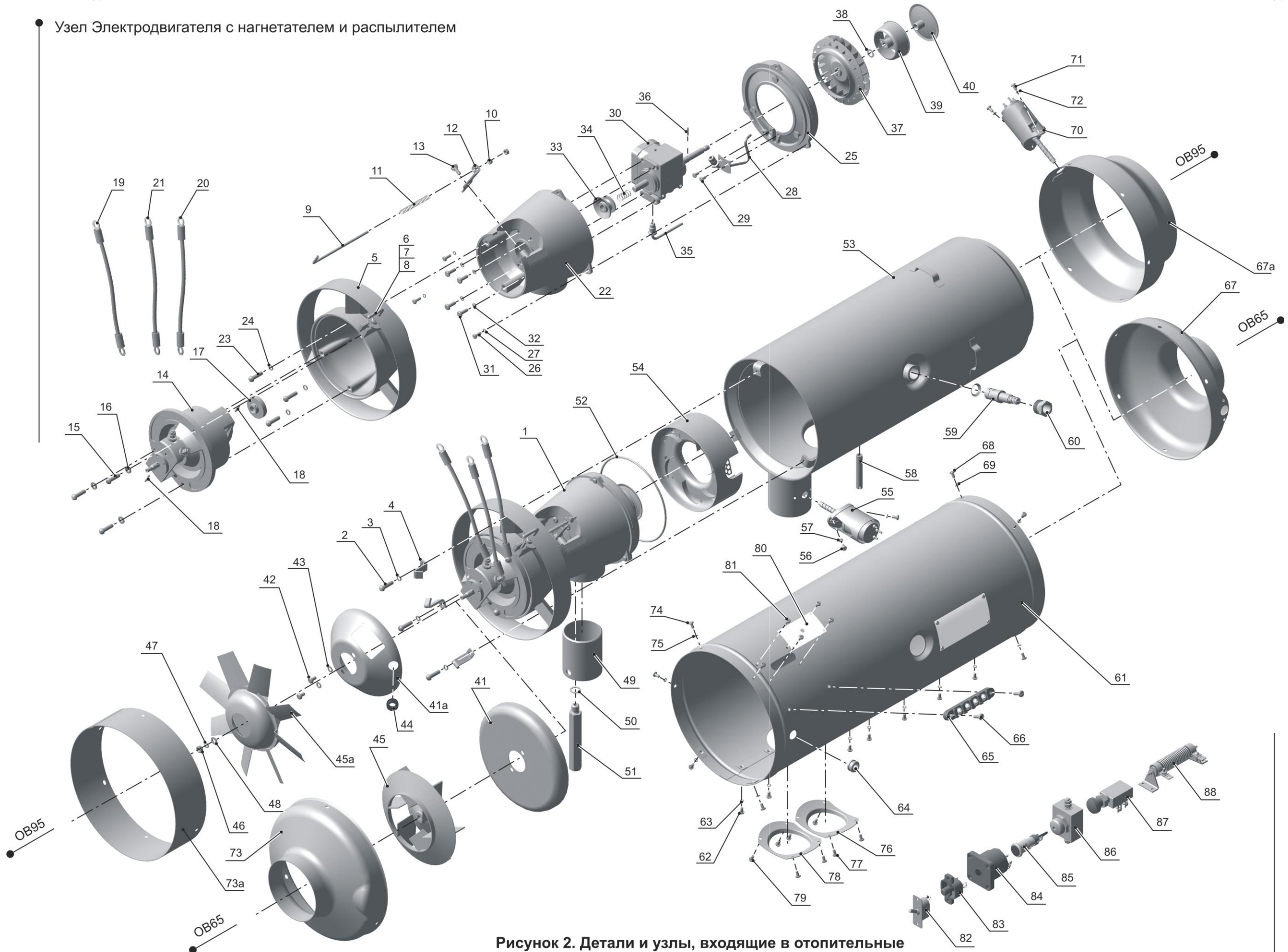


Рисунок 2. Детали и узлы, входящие в отопительные установки типа ОВ65 и ОВ95

Комплект монтажных частей