

Лист регистрации изменений

Изм.	Номера листов (страниц)				Всего листов (страниц) в докум.)	№ докум.	Входящий № сопроводительного документа и дата	Подп.	Дата
	измененных	замененных	новых	аннулированных					

Установки ОТОПИТЕЛЬНЫЕ 031

Каталог деталей и сборочных единиц

031.8106010 КДС

Внешний вид, формат, бумага и скрепки (при издании) по утвержденному контрольному образцу.

Разраб.	Кузнецов
Пров.	Усольцев
Рук. гр.	Бутаков
Н.контр.	Быкова
Утв.	Фомин

Продолжение таблицы 2

Номер рисунка	Номер позиции	Обозначение	Наименование сборочных единиц, деталей	Количество сборочных единиц, деталей для отопительных установок		Сведения о возможности замены и ремонта
				031.8106010	031.8106010-10	
	33	03.8106019 Крышка задняя	1	1	
			<i>Крепёжные детали:</i>			
	34	030-1017 Винт самонарезающий	4	4	
	35	03.8106071 Крышка передняя	1	1	
			<i>Крепёжные детали:</i>			
	36	030-1017 Винт самонарезающий	4	4	
	37	03.8106610 03.8106610-10	Насос с кронштейном	1 -	- 1	
			<i>Крепёжные детали:</i>			
	38	850002	Болт стяжной	2	2	
	39		45 9811 1205 Шайба 6 ОСТ 37.001.144-75	2	2	
	40		45 9553 1054 Гайка М6-6Н ОСТ 37.001.124-75	2	2	
	41	03.8106630-10	Трубка топливозабора	1	1	
			<i>Крепёжные детали:</i>			
	42	П100-3194	Гайка специальная	1	1	
	43	03.8106635-10	. Прокладка	1	1	
	44	11.8106054	. Уплотнитель	1	1	
	45	03.8106640	Рукав с фланцем	1	1	
			<i>Крепёжные детали:</i>			
	46		45 9811 1205 Шайба 6 ОСТ 37.001.144-75	4	4	
	47		45 9553 1054 Гайка М6-6Н ОСТ 37.001.124-75	4	4	
	48	031.8106660 031.8106660-10	Жгут кабинный	1 -	- 1	
	49		. Реле 901.3747 ТУ 37.003.1418-94 Реле 90.3747 ТУ 37.003.1418-94	1 -	- 1	
	50	031.8106601	Прокладка	1	1	
	51	031.8106604	Трубка рилсановая TRN 6/4 L=4м	1	1	
	52	ПЖД8-1015166	Трубка Рукав-деталь 6-12,5-50-1,3(13) ТУ38.1051909-89	4	4	
	53		Блок управления БУ-031-24В МВИА.468365.026 ТУ Блок управления БУ-031-12В МВИА.468365.026 ТУ	1 -	- 1	
	54	ПЖД12Б-1015706	. Кронштейн блока управления	1	1	
			<i>Крепёжные детали:</i>			
	55	030-1017	. Винт самонарезающий	2	2	
	56		. 45 9811 1203 Шайба 4 ОСТ 37.001.144-75	2	2	
	57		Датчик температуры МВИА.468151.002 ТУ	1	1	
	58		Пульт управления ПУ-031 МВИА.468381.005 ТУ	1	1	
	59		Хомут червячный TORRO S 8-12/9 C7 W1D	8	8	

Таблица 2-Перечень сборочных единиц и деталей

Номер рисунка	Номер позиции	Обозначение	Наименование сборочных единиц, деталей	Количество сборочных единиц, деталей для отопительных установок		Сведения о возможности замены и ремонта
				ОЗ1.8106010	ОЗ1.8106010-10	
2	1	ОЗ1.8106100	Теплообменник	1	1	
	2	ОЗ1.8106030	. Нагнетатель воздуха	1	-	
		ОЗ1.8106030-10		-	1	
	3	11.8106053-20	. Уплотнитель	1	1	
	4	ОЗ.8106026	. Кольцо уплотнительное	1	1	
	5	ОЗ1.8106190	. Цилиндр обтекателя	1	1	
			<i>Крепёжные детали:</i>			
	6		. 45 9432 1090 Винт М5-6g×35 ОСТ 37.001.127-81	3	3	
	7		. 45 9553 1053 Гайка М5-6Н ОСТ 37.001.124-75	3	3	
	8		. 45 9811 1204 Шайба 5 ОСТ 37.001.144-75	3	3	
	9	О15-1023	. Втулка изоляционная	1	1	
	10	ОЗ1.8106023	. Обтекатель	1	1	
			<i>Крепёжные детали:</i>			
	11		. 45 9432 1052 ВинтМ4-6g×8 ОСТ 37.001.127-81	2	2	
	12		. 45 9816 1023 Шайба 4 ОСТ 37.001.115-75	2	2	
	13	ОЗ.8106040	. Вентилятор	1	1	
			<i>Крепёжные детали:</i>			
	14	11.81060-29	. Болт крепления вентилятора	1	1	
	15		. Кольцо уплотнительное 008-011-19-2-2 ГОСТ18829-73 / ГОСТ9833-73	2	2	
	16	0025. 10 8106 038-10	. Футеровка штуцера свечи	1	1	
	17		. Свеча СН-04-20 ТУ 4573-004-07510218-2001	1	-	
			Свеча СН-04-12 ТУ 4573-004-07510218-2001	-	1	
	18	0020. 10 8106 290	. Датчик горения	1	1	
	19	ОЗ1.8106024	. Накладка	1	1	
	20	О15-1023	. Втулка изоляционная	1	1	
	21	ОЗ1.8106090	. Половина кожуха нижняя	1	1	
	22	ОЗ1.8106025	. Платформа отопителя	1	1	
			<i>Крепёжные детали:</i>			
	23		. 45 9553 1054 Гайка М6-6Н ОСТ 37.001.124-75	4	4	
	24		. Шайба 6.65Г.016 ГОСТ 6402-70	4	4	
	25	ОЗ1.8106050	. Половина кожуха верхняя	1	1	
			<i>Крепёжные детали:</i>			
26		. 45 9432 1052 ВинтМ4-6g×8 ОСТ 37.001.127-81	10	10		
27		. 45 9816 1023 Шайба 4 ОСТ 37.001.115-75	10	10		
28		. Термопредохранитель19.3722 ТУ 37.003.1113-82	1	1		
29	ОЗ1.8106016	. Крышка	1	1		
		<i>Крепёжные детали:</i>				
30	ОЗ0-1017	. Винт самонарезающий	4	4		
31	О15-1023	. Втулка изоляционная	1	1		
32	ОЗ1.8106250	. Жгут проводов	1	1		

Настоящий "Каталог деталей и сборочных единиц" (КДС) предназначен для персонала, занимающегося обслуживанием и ремонтом установок отопительных ОЗ1 (установка) и их модификаций.

КДС состоит из разделов:

- схема деления изделия на составные части;
- иллюстрации сборочных единиц и деталей;
- перечень сборочных единиц и деталей.

КДС используют для определения обозначения сборочных единиц, деталей вышедших из строя при эксплуатации установок, пользуясь рисунками 1, 2, и таблицей 2.

КДС разработан для установок ОЗ1.8106010, ОЗ1.8106010-10 и не отражает незначительных конструктивных изменений, внесенных предприятием-изготовителем после подписания к печати данного каталога.

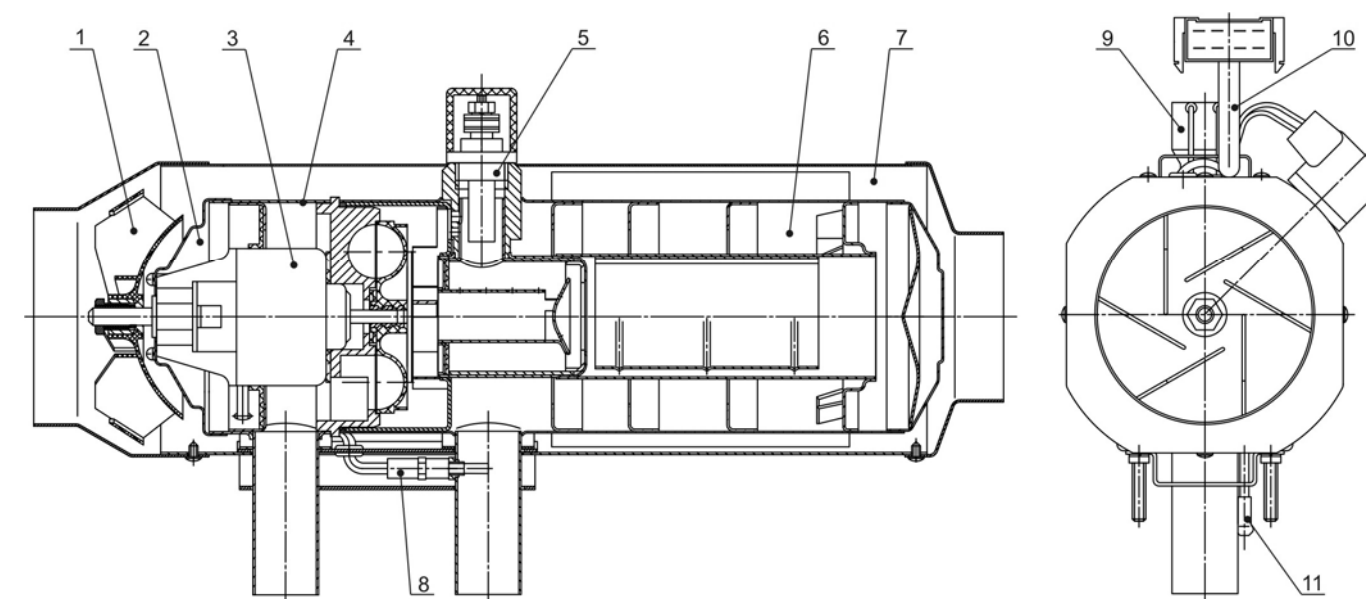
Модификации установок и различия по напряжению питания приведены в таблице 1, различия комплекта монтажных частей в таблице 2.

Таблица 1.

Обозначение установки	Напряжение питания, В
ОЗ1.8106010	24
ОЗ1.8106010-10	12

1 СХЕМА ДЕЛЕНИЯ ИЗДЕЛИЯ НА СОСТАВНЫЕ ЧАСТИ

1.1 Основные составные части установок изображены на рисунке 1.



1 - вентилятор; 2 - обтекатель; 3 - электродвигатель с нагнетателем; 4 - цилиндр обтекателя; 5 - свеча накаливания; 6 - теплообменник; 7 - кожух; 8 - датчик горения; 9 - термопредохранитель; 10 - жгут отопителя; 11 - трубка топливопровода.

Рисунок 1

2 ИЛЛЮСТРАЦИИ СБОРОЧНЫХ ЕДИНИЦ И ДЕТАЛЕЙ

2.1 Иллюстрации сборочных единиц и деталей, входящих в установки приведены на рисунке 2.

3 ПЕРЕЧЕНЬ СБОРОЧНЫХ ЕДИНИЦ И ДЕТАЛЕЙ

3.1 Перечень наименований и обозначений сборочных единиц и деталей, входящих в установки, в соответствии с таблицей 2.

Комплект монтажных частей

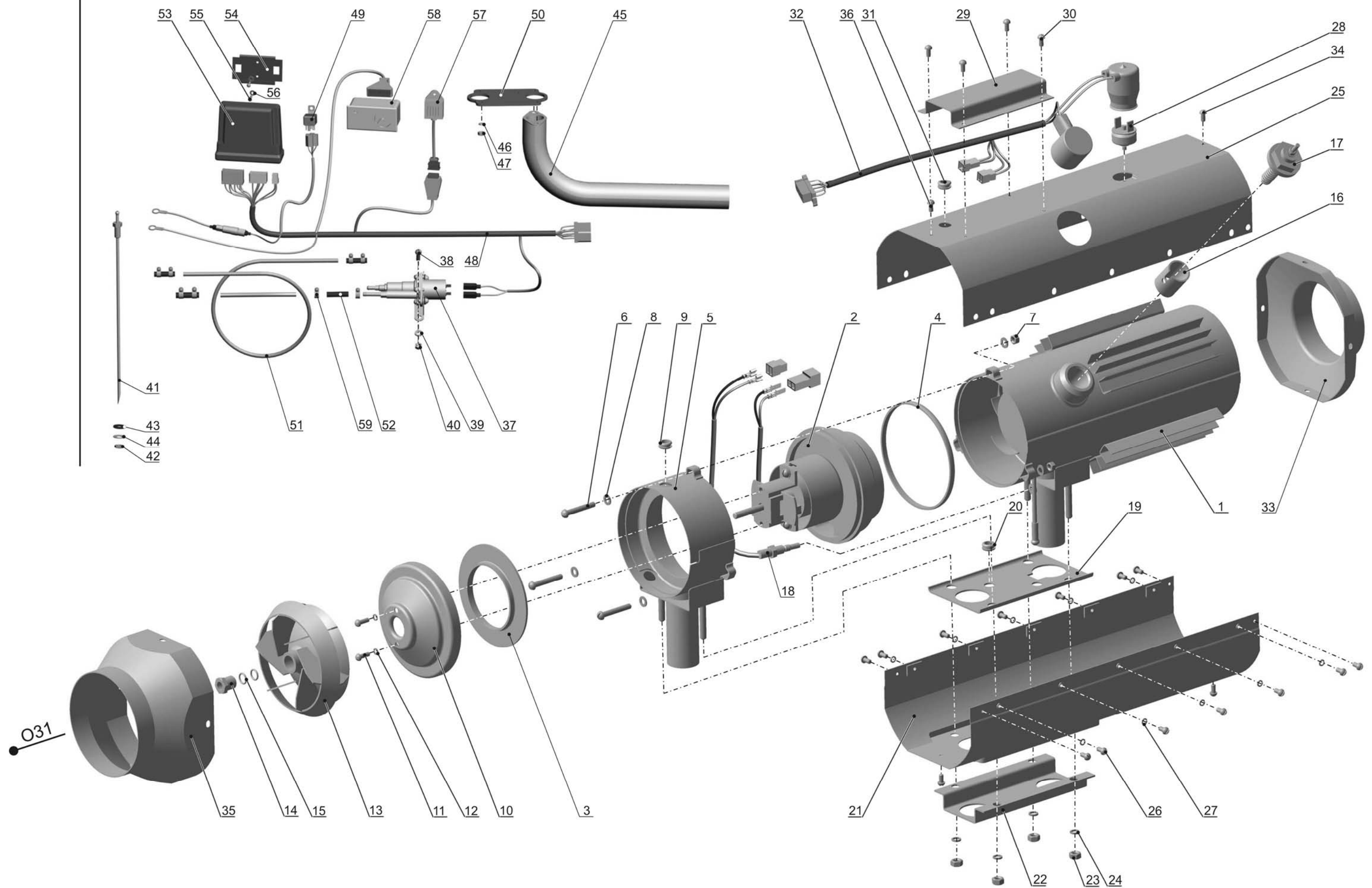


Рисунок 2 - Детали и узлы входящие в установку 031.